

Яндекс

источники первичной научной информации



Найти

Поиск

Картинки

Видео

Карты

Маркет

Новости

Эфир

Коллекции

Знатоки



Подготовили
Студентки 1 курса
Факультета психологии
Направление НОНЯ
Раитина Анастасия и Сазонова Дарья

Яндекс

что такое источник научной информации?



Найти

Поиск

Картинки

Видео

Карты

Маркет

Новости

Эфир

Коллекции

Знатоки

Источник научной информации – это условное обозначение научного документа или издания, которые служат не только важнейшими источниками, но и средством передачи научной информации в пространстве и времени.

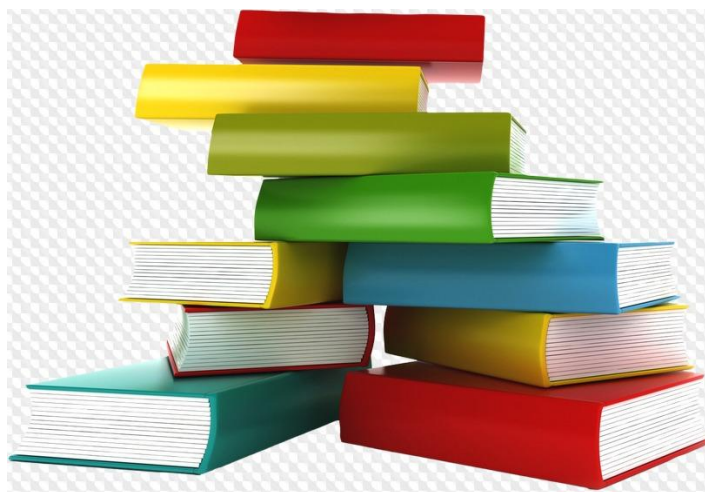


По форме представления

документальные



электронные



По новизне информации

Первичные

Вторичные

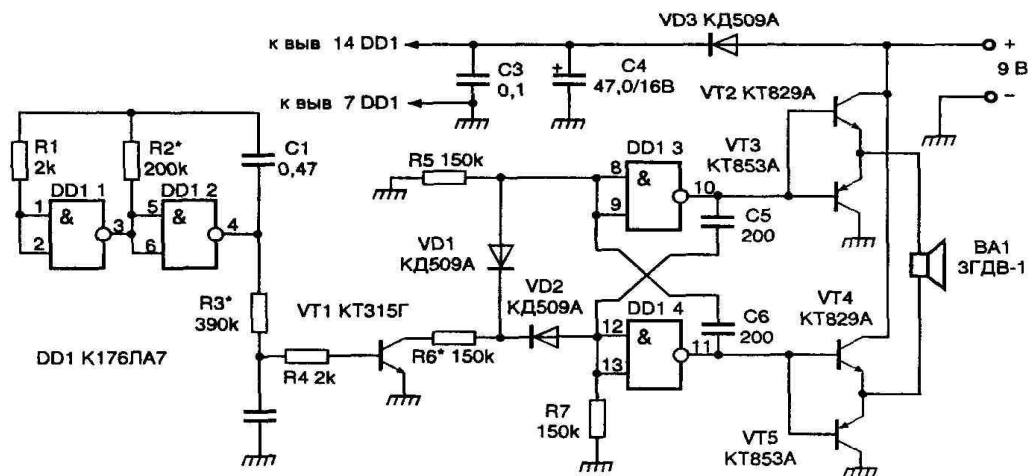


В зависимости от способа представления информации различают документы:

- Текстовые (книги, журналы, отчеты и др.)



- Графические (чертежи, схемы, диаграммы)



- Аудиовизуальные (звукозаписи, кино- и видеофильмы)



- Машиночитаемые (например, образующие базу данных, на микрофотоносителях)



Яндекс

список литературы



Найти

Поиск

Картинки

Видео

Карты

Маркет

Новости

Эфир

Коллекции

Знатоки

<https://studfiles.net/preview/3579268/>

https://studbooks.net/2268700/matematika_himiya_fizika/teoreticheskiye_osnovy_ekonomicheskogo_obosnovaniya_nauchnyh_issledovaniy

Спасибо за внимание!!!

