

Министерство сельского хозяйства Российской Федерации
ФГБОУ ВО
«Белгородский государственный аграрный университет
имени В.Я. Горина»

- кафедра «Машины и оборудование в агробизнесе»
 - Тема дипломной работы:
 - «Совершенствование пресс-подборщика»
 - Выполнил: студент 51 АИ бак-3
 - Свиридов Владимир Владимирович
 - Научный руководитель профессор
 - д.т.н. Саенко Ю.В.
- Майский 2020

Для кормления крупного рогатого скота используют различные корма

Концентрированные корма Зеленые корма Сочные корма Грубые корма Консервированные корма

На себестоимость кормов для КРС влияют факторы

Стоимость сырья Затраты на транспортировку Затраты на сушку Затраты на измельчение Затраты на энергоносители

Затраты на транспортировку рулонов сена с поля в хозяйство зависят от

Массы рулона Плотности рулона Использования грузоподъемности автомобиля Расстояния перевозки

По типу рабочих органов образующих прессовальную камеру

Ременная камера Цепочно-планчатая камера Вальцовая камера Комбинированная камера

По объему прессовальной камеры

С переменной камерой прессования С постоянной камерой прессования

Объем камеры прессования изменяется за счет

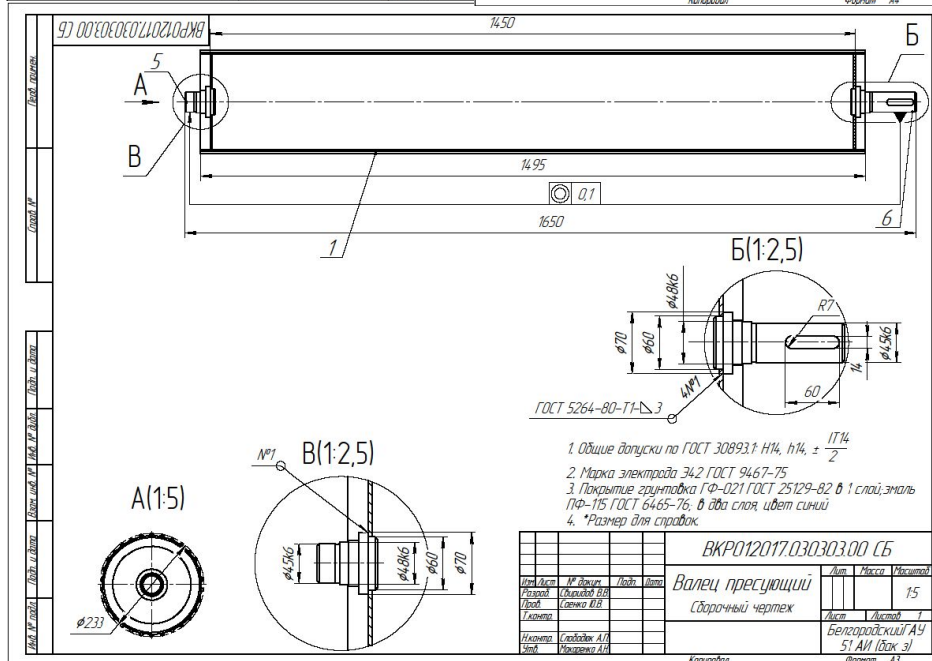
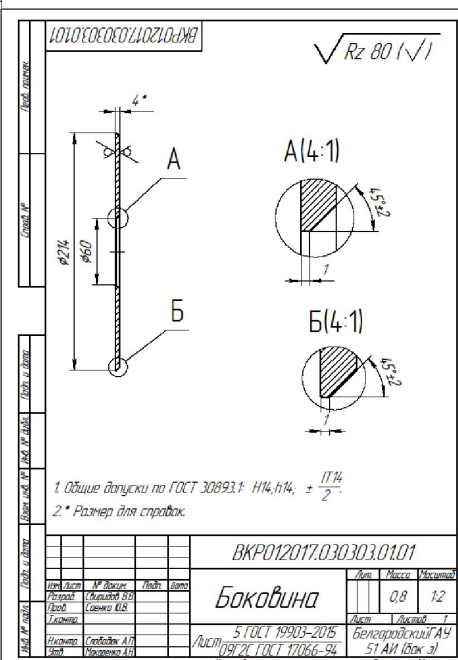
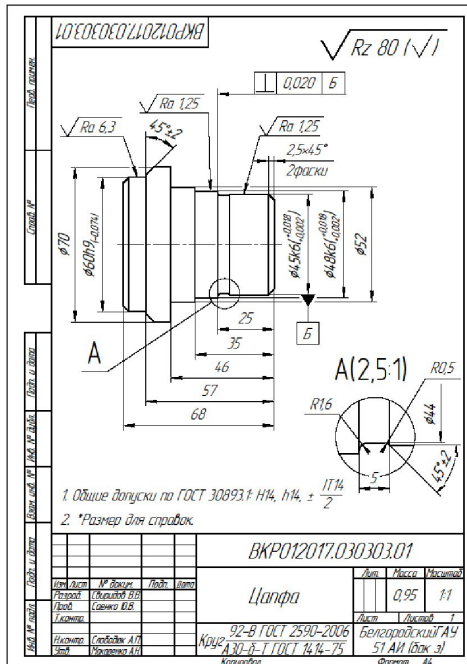
Натяжения ленточного транспортера Натяжения цепочно-планчатого транспортера Изменения угла наклона цепочно-планчатого транспортера

Применение модернизированного пресс-подборщика позволит:

1. Повысить плотность массы внутри рулона.
2. Предотвратить попадание воздуха внутрь рулона и за счет этого исключить гниение массы.
3. Повысить массу рулона, более полно использовать грузоподъемность автомобиля.
4. Уменьшить объем занимаемый рулонами.

Наименование	Показатели
1 Суммарные эксплуатационные затраты, руб./гц	5050,24
2 Гудовые эксплуатационные затраты, руб./гуд	3207,47
Степень экономии, %	34,91

				ПКР012017.010000.00			
Имя	И.П. Фамилия	Подпись	Дата	Обоснование темы выпускной квалификационной работы	Вит	Марк	Меркулов
Иванов	Иванов И.И.				Вит	Марк	Меркулов
Имя	И.П. Фамилия	Подпись	Дата				
Иванов	Иванов И.И.						



Экономическая эффективность применения пресс-подборщика ППР-150 модернизированного

Показатели	Вариант		Отношение второго варианта к первому, %
	Существующий	Предлагаемый	
Капитальные вложения, руб.	2160000	2320000	107,4
Затраты труда, чел.-ч./га	0,83	0,53	63,86
Эксплуатационные затраты, руб./га	5050,24	3287,47	65,09
Годовой экономический эффект в расчёте на 1 га, руб./га	-	1762,77	-
Годовой экономический эффект, руб.	-	1339705,2	-
Срок окупаемости, лет	-	1,73	-

ВКР012017.04.0000.00			
Имя	И.Р. Фамилия	Подпись	Дата
Иванов	Иванов И.И.		
Иванов	Иванов И.И.		
Экономическая эффективность применения пресс-подборщика ППР-150 модернизированного			
		Итого	Итого
		51	31

Лист № 1
 Лист № 2
 Лист № 3
 Лист № 4
 Лист № 5
 Лист № 6
 Лист № 7
 Лист № 8
 Лист № 9
 Лист № 10
 Лист № 11
 Лист № 12
 Лист № 13
 Лист № 14
 Лист № 15
 Лист № 16
 Лист № 17
 Лист № 18
 Лист № 19
 Лист № 20
 Лист № 21
 Лист № 22
 Лист № 23
 Лист № 24
 Лист № 25
 Лист № 26
 Лист № 27
 Лист № 28
 Лист № 29
 Лист № 30
 Лист № 31
 Лист № 32
 Лист № 33
 Лист № 34
 Лист № 35
 Лист № 36
 Лист № 37
 Лист № 38
 Лист № 39
 Лист № 40
 Лист № 41
 Лист № 42
 Лист № 43
 Лист № 44
 Лист № 45
 Лист № 46
 Лист № 47
 Лист № 48
 Лист № 49
 Лист № 50
 Лист № 51
 Лист № 52
 Лист № 53
 Лист № 54
 Лист № 55
 Лист № 56
 Лист № 57
 Лист № 58
 Лист № 59
 Лист № 60
 Лист № 61
 Лист № 62
 Лист № 63
 Лист № 64
 Лист № 65
 Лист № 66
 Лист № 67
 Лист № 68
 Лист № 69
 Лист № 70
 Лист № 71
 Лист № 72
 Лист № 73
 Лист № 74
 Лист № 75
 Лист № 76
 Лист № 77
 Лист № 78
 Лист № 79
 Лист № 80
 Лист № 81
 Лист № 82
 Лист № 83
 Лист № 84
 Лист № 85
 Лист № 86
 Лист № 87
 Лист № 88
 Лист № 89
 Лист № 90
 Лист № 91
 Лист № 92
 Лист № 93
 Лист № 94
 Лист № 95
 Лист № 96
 Лист № 97
 Лист № 98
 Лист № 99
 Лист № 100