



# ВЫПУСКНАЯ КВАЛИФИКАЦИОННАЯ РАБОТА

Программно-аппаратный комплекс удаленного  
контроля и управления оборудованием.

Обучающийся: студент группы ИВБО-06-13

Кулемзин Е.А.

Руководитель: Казанцева Л.В.

Москва 2017



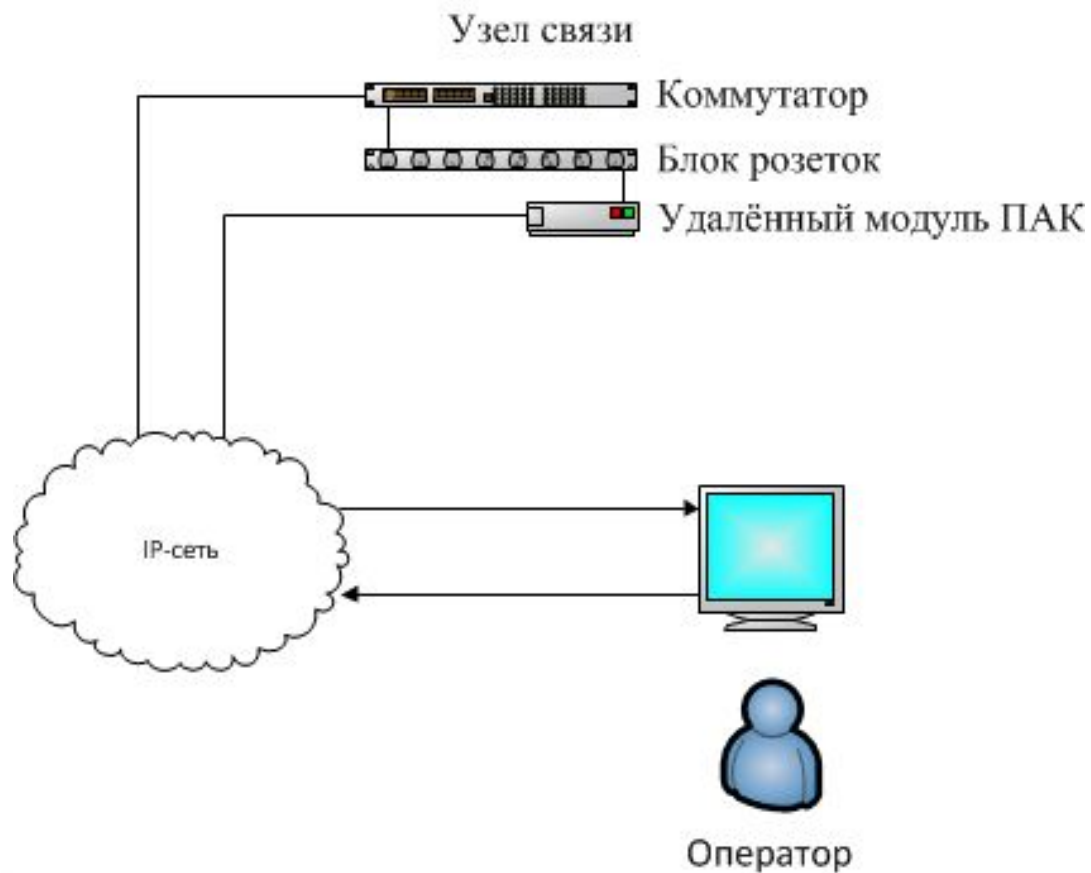
## Типизированные проблемы:

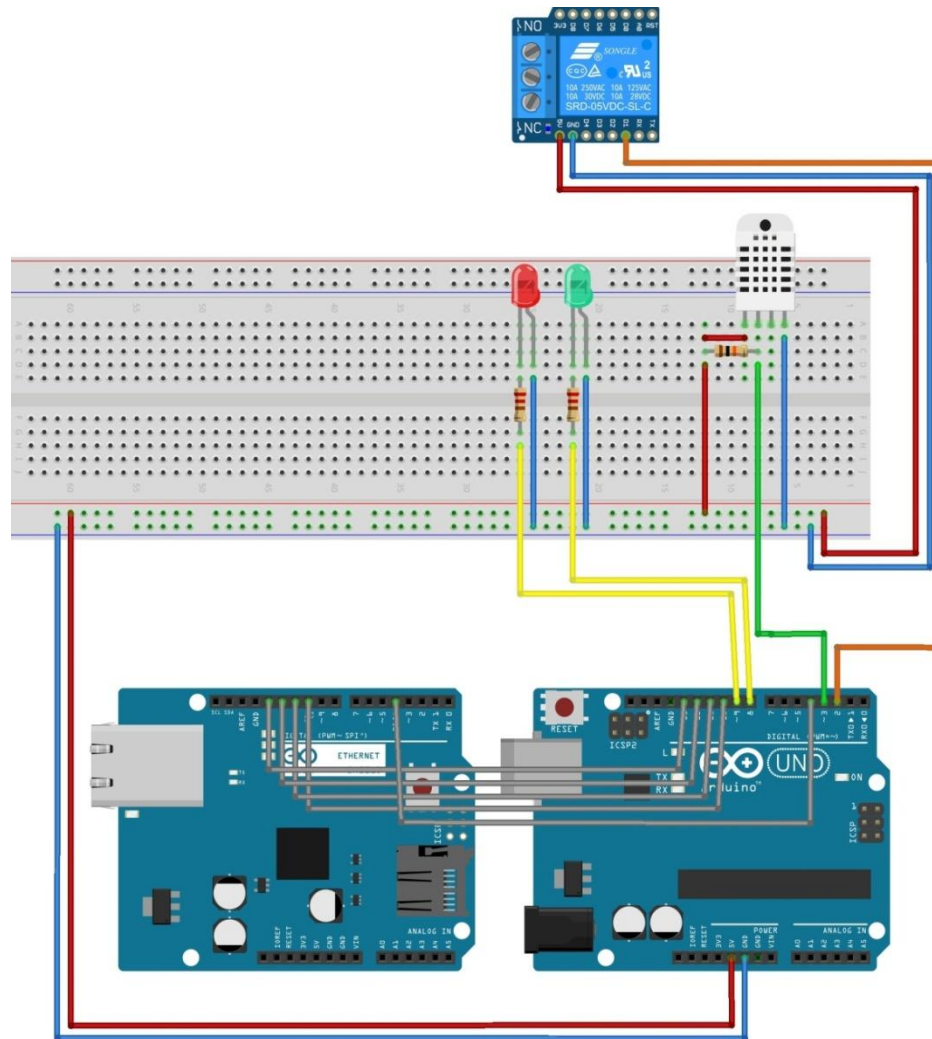
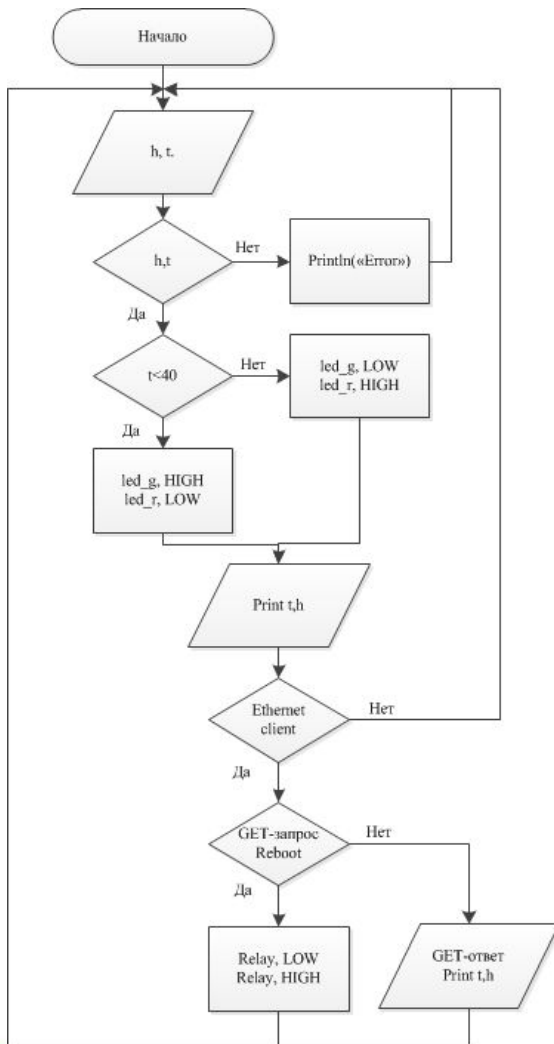
- Обрыв линии связи;
- Отсутствие электричества на объекте;
- Поломка оборудования;
- Выход из строя оборудования из-за перегрева;
- Зависание оборудования.

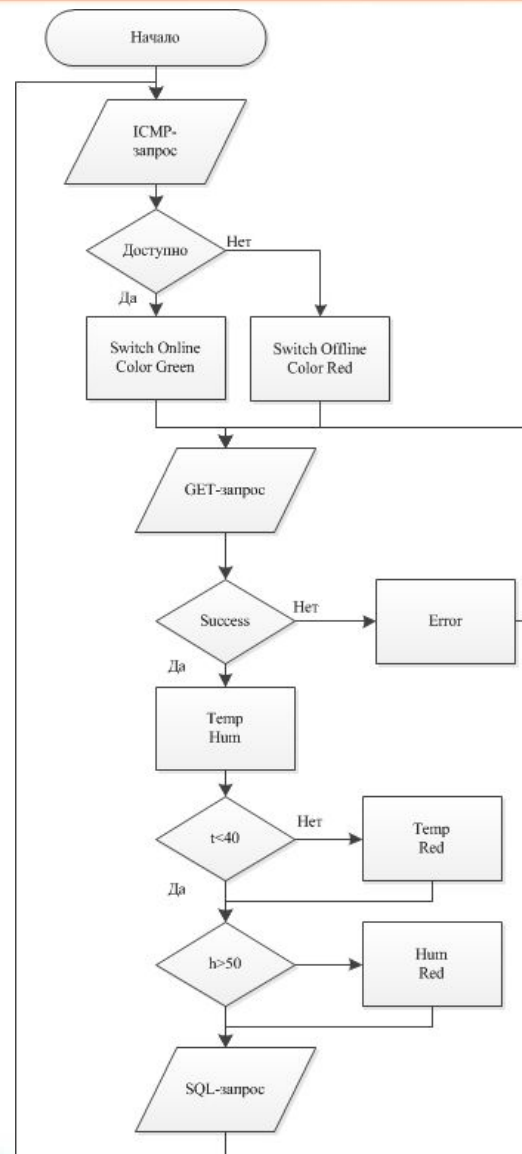
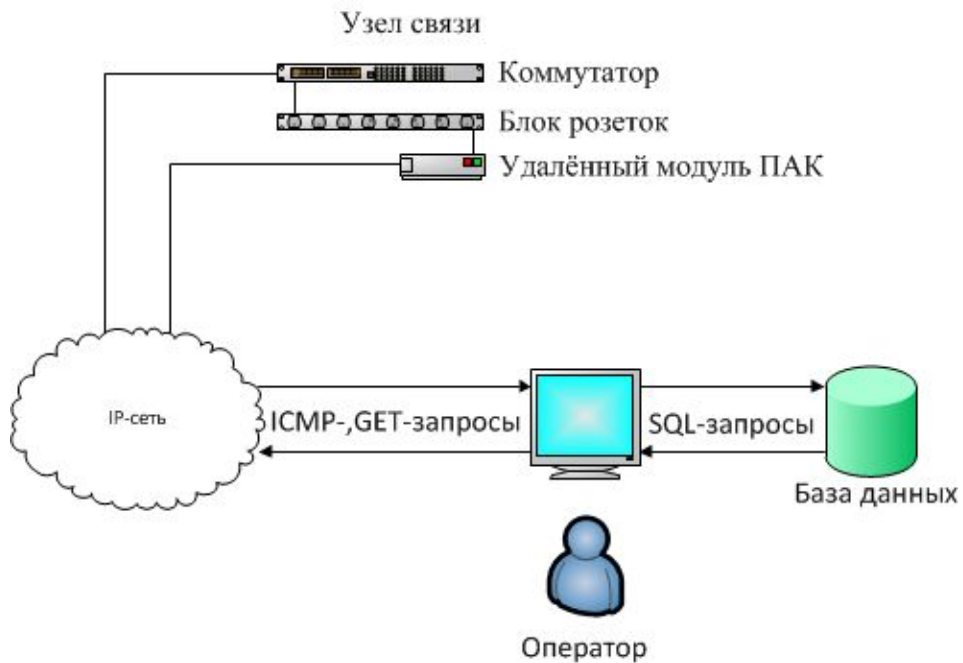
## Направления решения проблем:

- Выезд аварийной бригады для локализации и устранения обрыва;
- Ввод резерва от ИБП или генераторов;
- Выезд аварийной бригады для замены оборудования;
- Перезагрузка зависшего оборудования.

## Общая идея работы:









ПАК

Меню

## Система мониторинга

Коммутатор №1

Switch Online

Hum: 17.00

Temp: 27.00

Статистика

Перезагрузка

Коммутатор №2

Switch Online

Hum: 34.00

Temp: 41.00

Ст

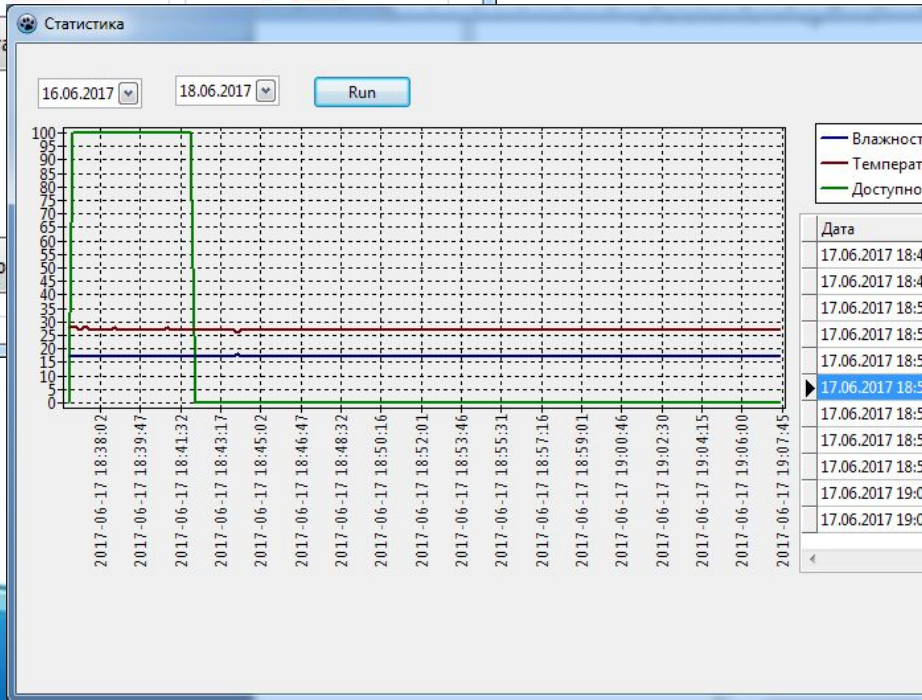
Пер

Коммутатор №3

Switch Offline

Hum: 30.00

Temp: 55.00



Настройки

IP-адрес БД: localhost

Время синхронизации (с): 10

IP-адрес коммутатор №1: 192.168.0.1

IP-адрес ПАК №1: 192.168.0.20

IP-адрес коммутатор №2: 192.168.0.4

IP-адрес ПАК №2: 192.168.0.21

IP-адрес коммутатор №3: 192.168.0.5

IP-адрес ПАК №3: 192.168.0.22

Ok

Дата	Влажность	Температура	Доступность
17.06.2017 18:41:32	27.00	41.00	100
17.06.2017 18:43:17	27.00	41.00	0
17.06.2017 18:45:02	27.00	41.00	0
17.06.2017 18:46:47	27.00	41.00	0
17.06.2017 18:48:32	27.00	41.00	0
17.06.2017 18:50:16	27.00	41.00	0
17.06.2017 18:52:01	27.00	41.00	0
17.06.2017 18:53:46	27.00	41.00	0
17.06.2017 18:55:31	27.00	41.00	0
17.06.2017 18:57:16	27.00	41.00	0
17.06.2017 18:59:01	27.00	41.00	0
17.06.2017 19:00:46	27.00	41.00	0
17.06.2017 19:02:30	27.00	41.00	0
17.06.2017 19:04:15	27.00	41.00	0
17.06.2017 19:06:00	27.00	41.00	0
17.06.2017 19:07:45	27.00	41.00	0

Ok



Наработка на отказ  $>45000$  ч.  
при вероятности безотказной работы  $>0,9$ .

Договорная цена проекта составляет 152256 рублей.



Спасибо за внимание.

Кулемзин Е.А.  
E-mail: [kujen@mail.ru](mailto:kujen@mail.ru)  
Тел.: 89260362682