

Министерство информатизации и связи РТ
государственное автономное профессиональное образовательное учреждение
«Межрегиональный центр компетенций - Казанский техникум информационных
технологий и связи»

Отделение: Информационных технологий
Специальность: 09.02.01 Компьютерные системы и комплексы

КУРСОВАЯ РАБОТА (ПРОЕКТ)
ПО ДИСЦИПЛИНЕ ПМ 01. МДК 01.02
«ПРОЕКТИРОВАНИЕ ЦИФРОВЫХ УСТРОЙСТВ»
ТЕМА «АВТОМАТ ВЫДАЧИ»



Казань
2019г.

Руководитель: Н.Н.Нурьев

Выполнил студент 305 группы КСК:
Алиасхабов Артур Шамильимамович

Введение



- ▶ Автомат выдачи не посредственное устройство, позволяющее выполнять различные операции с выдачей, в повседневной жизни выдача используются в банкоматах и других устройствах таким образом автомат выдачи заменили механические вычислительные устройства по этой причине был создан автомат выдачи в программе Logisim.

Цели и задачи курсового проекта:



Цели курсового проекта :

проектирование системы управления системы управления «Автомат выдачи» используя программного обеспечения (ПО) Logisim

Задачи:

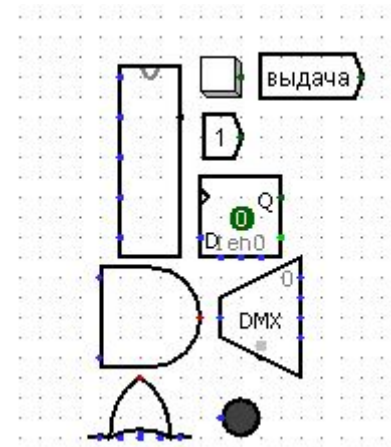
Получить теоретические и практические навыки в программе для разработки и моделирования цифровых логических схем Logisim. Спроектировать устройство управления «Автомат выдачи».

Компоненты для реализации устройства



Для реализации данного проекта я использовал такие компоненты как(Рис.1):

1. Элемент «И»
2. Тактовый генератор
3. Кнопки
4. 7-сигментный генератор
5. Мультиплексор
6. D триггер
7. Делитель
8. Разветвитель
9. Контакт
10. Константа



Интерфейс устройства управления «Автомата выдачи».

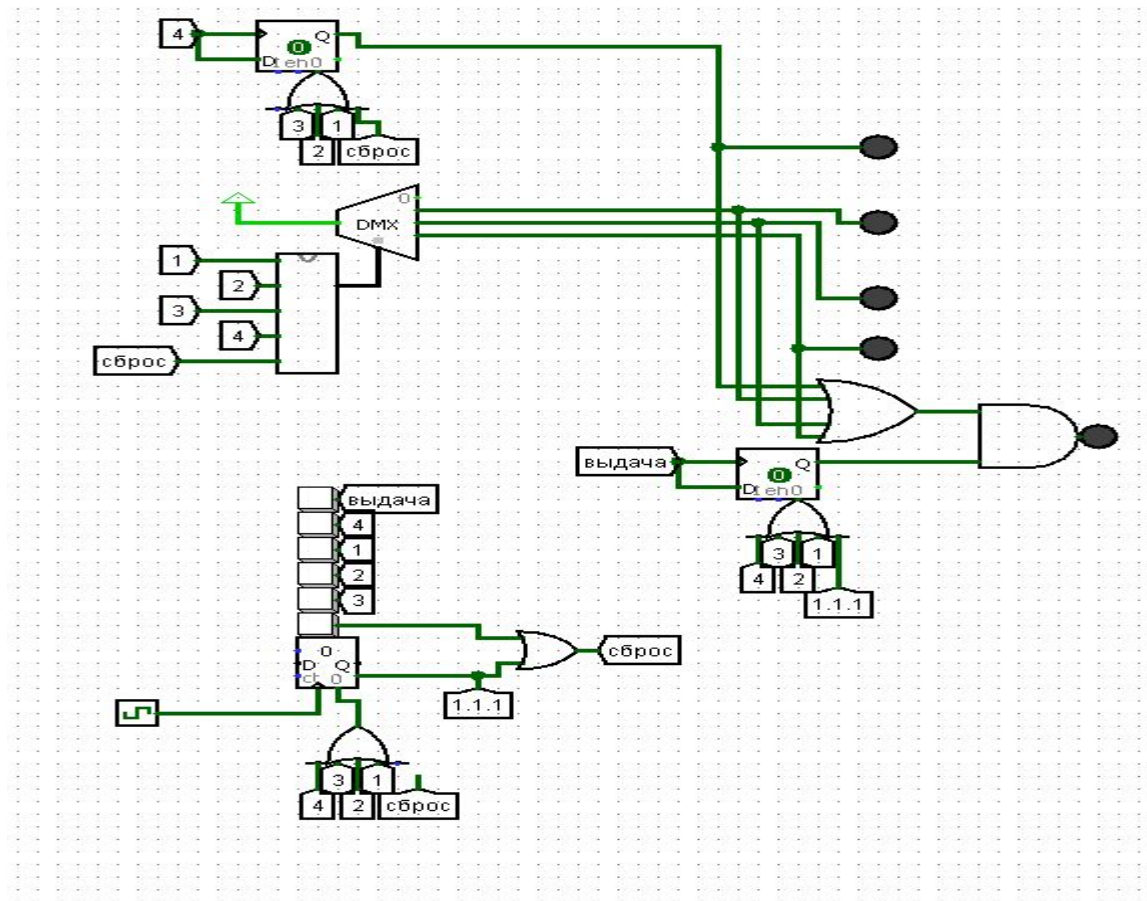


Рис.2 Интерфейс устройства управления «Автомата выдачи».

Заключение



- ▶ В ходе курсового проекта, была разработана логическая схема, реализующая функцию автомата выдачи с помощью виртуального средства моделирования логических схем в Logisim.
- ▶ Логическая модель разработанная в результате курсового проекта полностью отражает функции автомата выдачи, а именно: выдачи



Спасибо за внимание!