

ОДНОМЕРНЫЕ МАССИВЫ

Операции над элементами массива (вставка и удаление)

В произвольном одномерном массиве X удалить элемент с k-той позиции

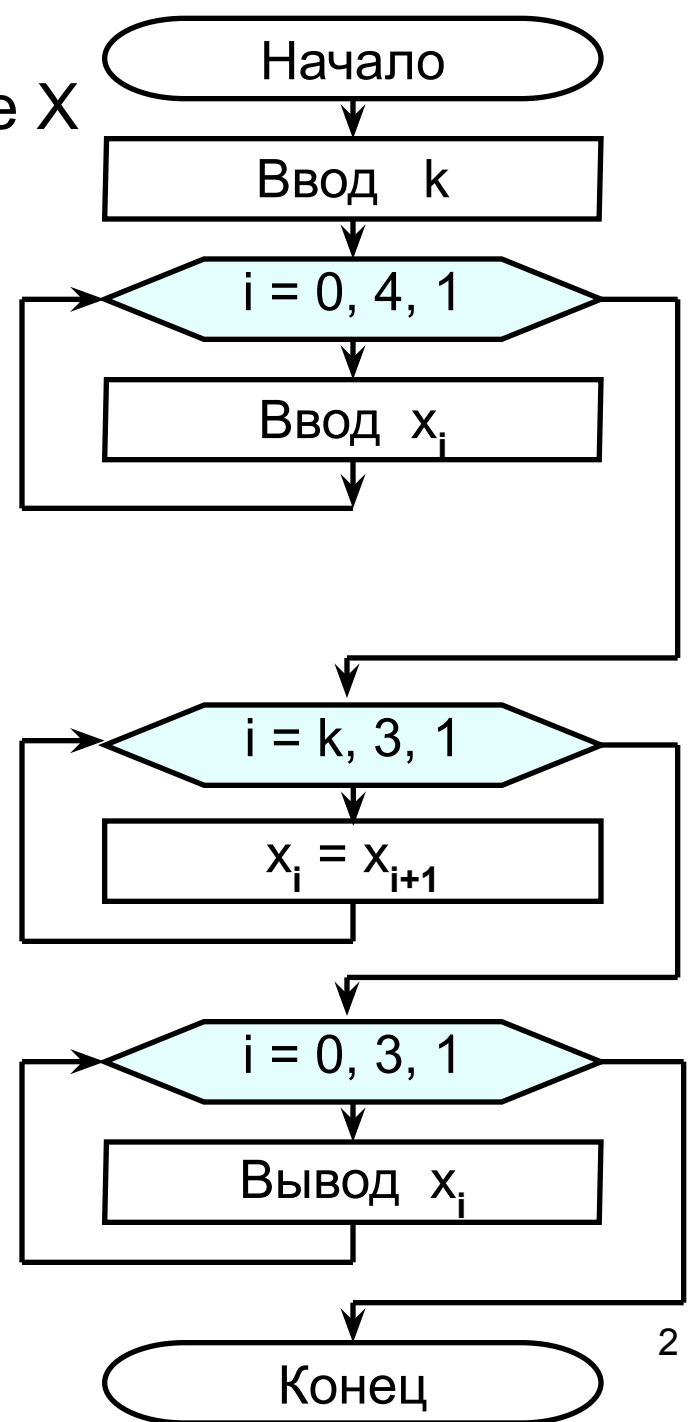
Например, для k=2:

<i>i</i>	0	1	2	3	4
Исходный массив	24	-3	15	31	-7
Измененный массив	24	-3	31	-7	-7

$$X_2 = X_3$$

$$X_3 = X_4$$

$$X_i = X_{i+1}$$



```
int k;  
cin>>k;  
double x[5];  
for (int i = 0; i <=4; i++)  
    cin>>x[i]; // ВВОД ЭЛЕМЕНТОВ МАССИВА
```

```
for (int i = k; i <4; i++)  
    x[i]=x[i+1];
```

```
for (int i = 0; i <4; i++)  
    cout<<x[i]<<'\t'; // ВЫВОД МАССИВА В СТРОКУ
```

В одномерном массиве $X[]$
вставить элемент в k -тую позицию

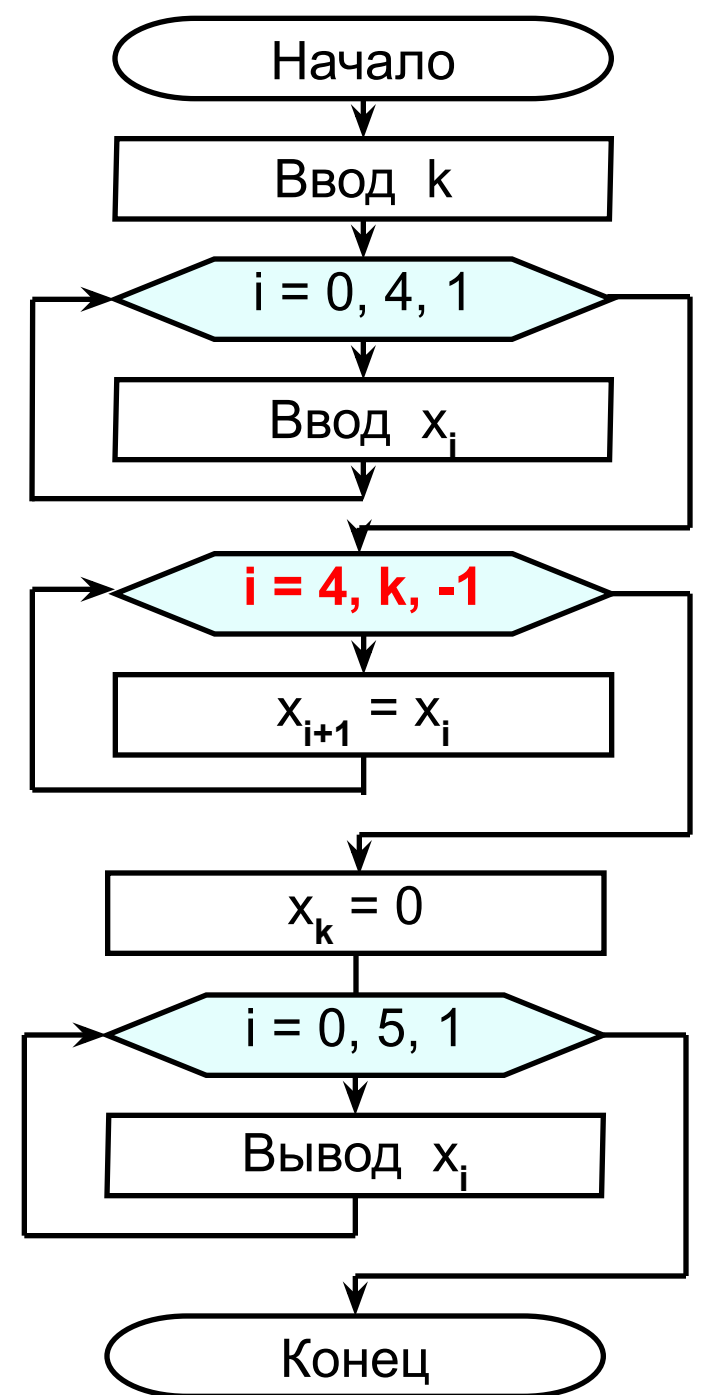
Например, для $k=2$: $X[2] = 0$

	i	0	1	2	3	4	5
Исходный массив		24	-3	15	31	-7	
Измененный массив		24	-3	0	15	31	-7

$$\begin{aligned}
 X_5 &= X_4 \\
 X_4 &= X_3 \\
 X_3 &= X_2 \\
 X_{i+1} &= X_i
 \end{aligned}$$

НО НЕ:

$$\begin{aligned}
 X_3 &= X_2 \\
 X_4 &= X_3 \\
 X_5 &= X_4
 \end{aligned}$$



```
int k;  
cin>>k;  
int x[6];  
    for (int i = 0; i <= 4; i ++)  
        cin>>x[i];  
    for (int i = 4; i >= k; i --)  
        x[i+1] = x[i];  
x[k]=0;  
for (int i = 0; i <=5; i ++)  
    cout<<x[i]<<'\t';
```