

**Обеспечение пожарной безопасности
объектов нефтепродуктообеспечения
на примере автозаправочной станции
«ЛУКОЙЛ № 123», г. Пермь,
ул. Екатерининская, 225**

Выполнил студент гр. ПБ-4 Мальцев Н.Г.
Руководитель Сидорин М.В.

Цель дипломной работы:

анализ пожарной опасности, и
выработка решений по
совершенствованию
противопожарной защиты
автозаправочной станции

ЗАДАЧИ:

- проанализировать статистические данные о пожарах на АЗС;
- произвести оценку АЗС на соответствие требованиям нормативных документов по пожарной безопасности, технических регламентов, стандартов, проектной документации;
- разработать инженерно-технические мероприятия, направленные на совершенствование пожарной безопасности технологического процесса и объекта в целом.

Объект исследования - автозаправочная станция – АЗС «ЛУКОЙЛ № 123»

Предмет исследования– технологический процесс приема нефтепродуктов



Основные причины пожаров на объектах нефтепродуктообеспечения

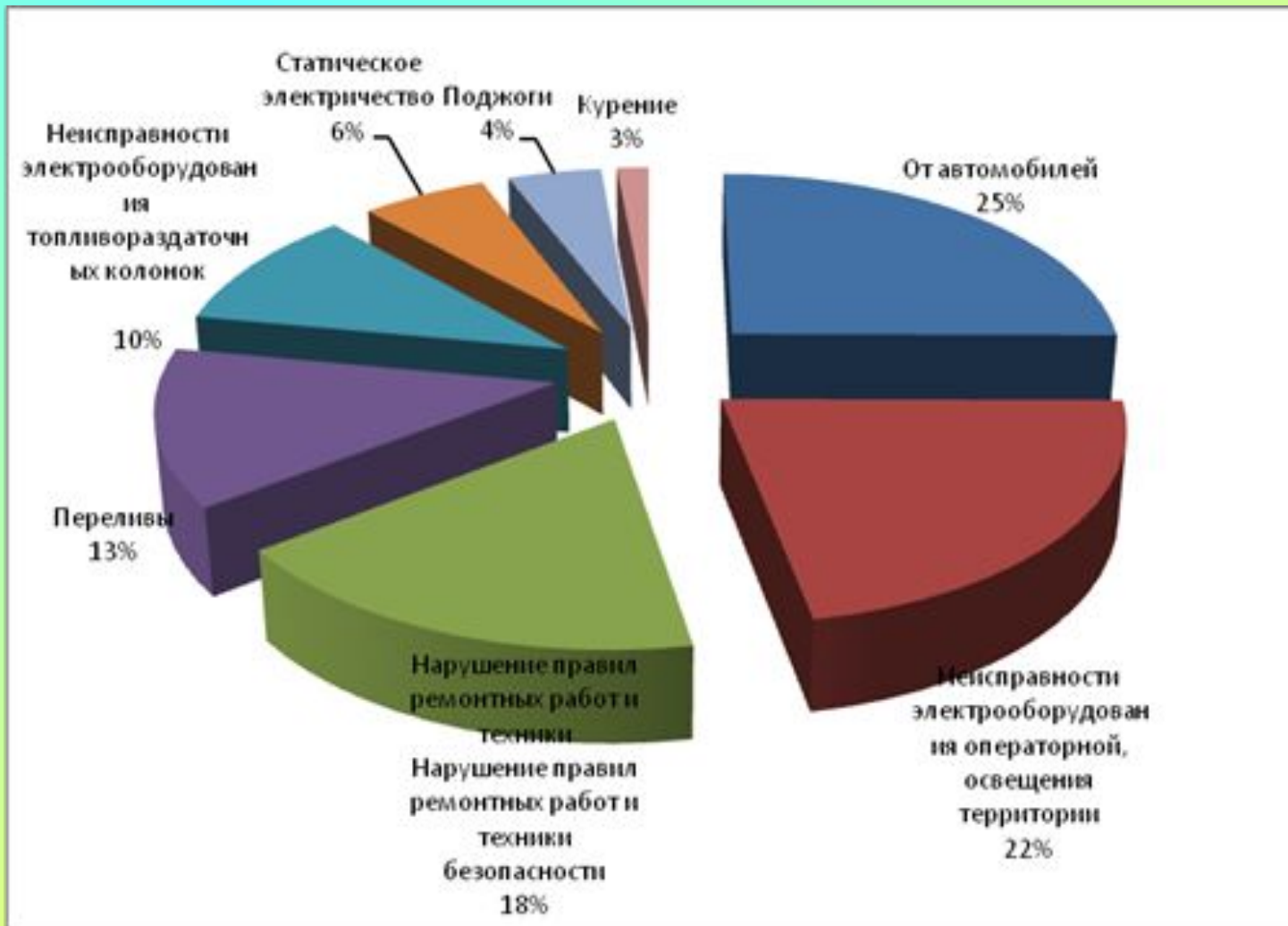
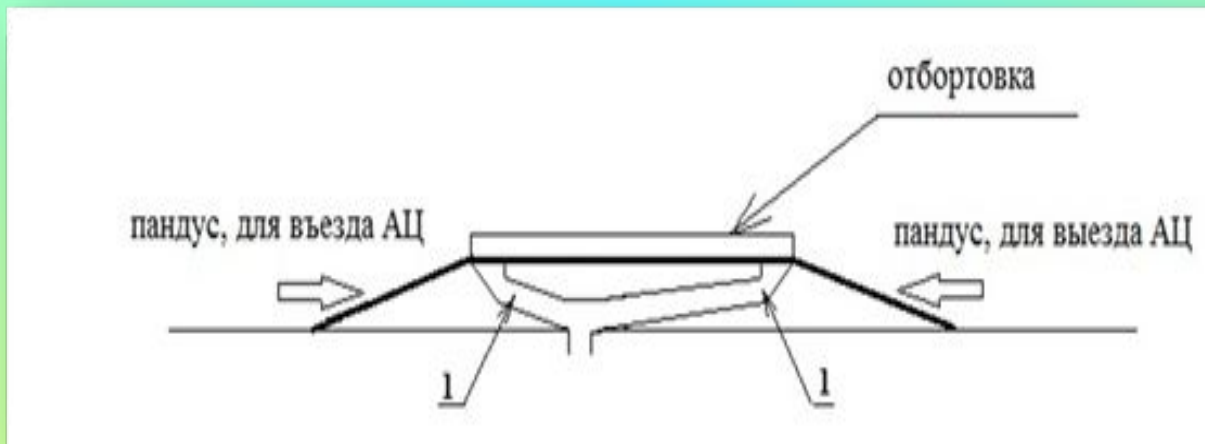
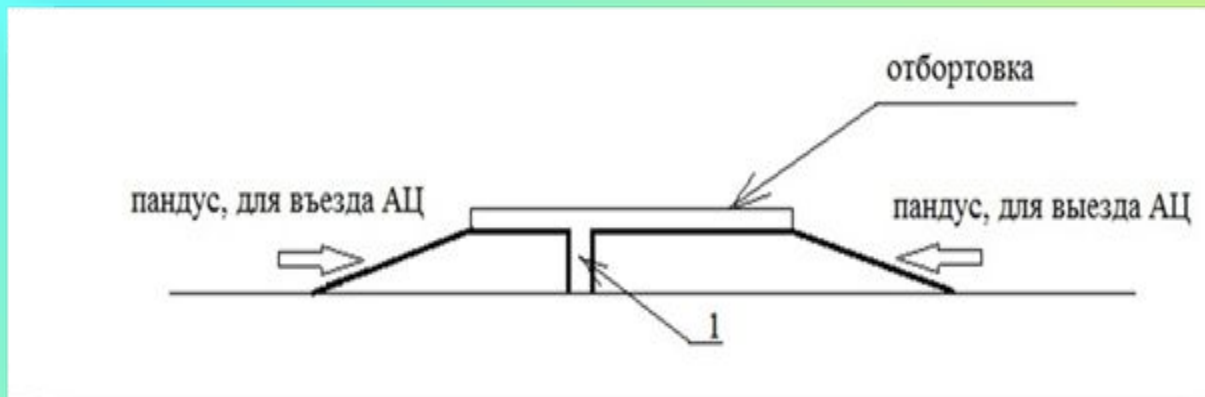


Схема площадки для АЦ



Для дальнейшего поддержания и повышения уровня безопасности объекта рекомендуется:

- поддерживать в постоянной готовности средства для ликвидации и локализации аварии, средства индивидуальной и противоаварийной защиты;
- осуществить вырубку растительности на территории объекта в соответствии с требованиями норм[9];
- регулярно обновлять технологическую документацию, а также инструкции по технике безопасности, в соответствии с требованиями действующих норм и правил;
- регулярно обучать персонал, проводить противоаварийные тренировки;
- регулярный контроль технического состояния резервуаров, технологического оборудования и запорной арматуры.