

ГБПОУ «Поволжский государственный колледж»

**Тема Дипломного проекта: Анализ организации и эффективности
ремонта коробки подач радиально-сверлильного станка 2К522**

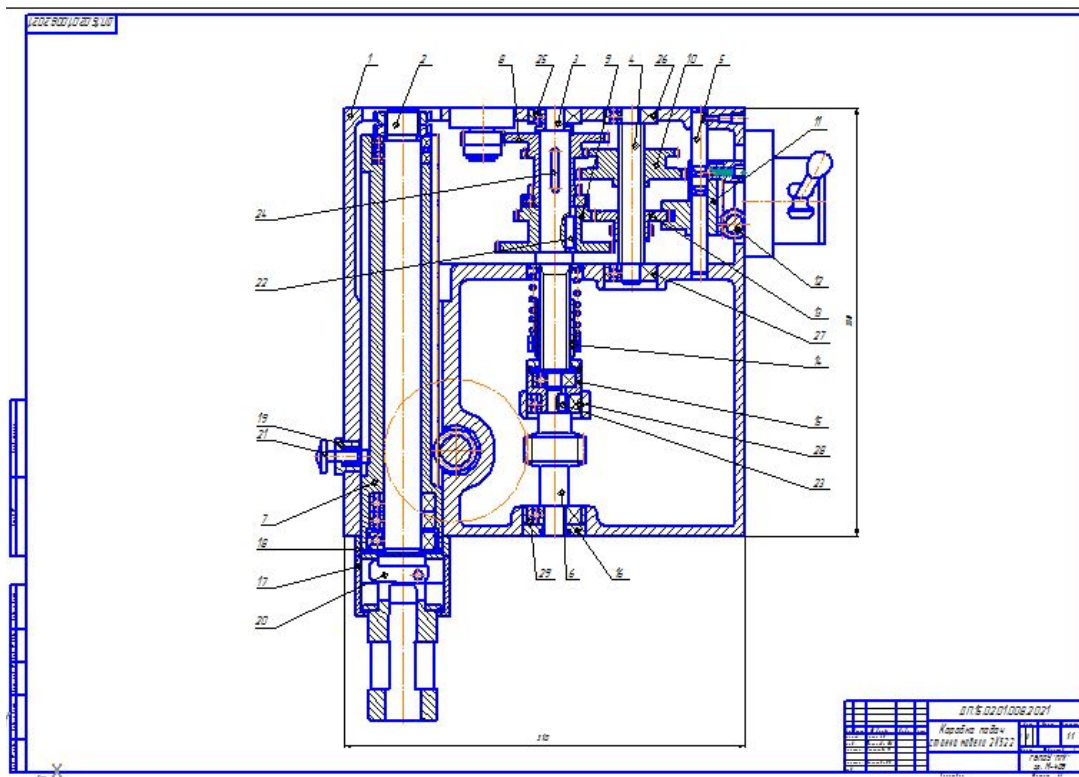
**Студент гр М-409
Каско С.В.**

2021г

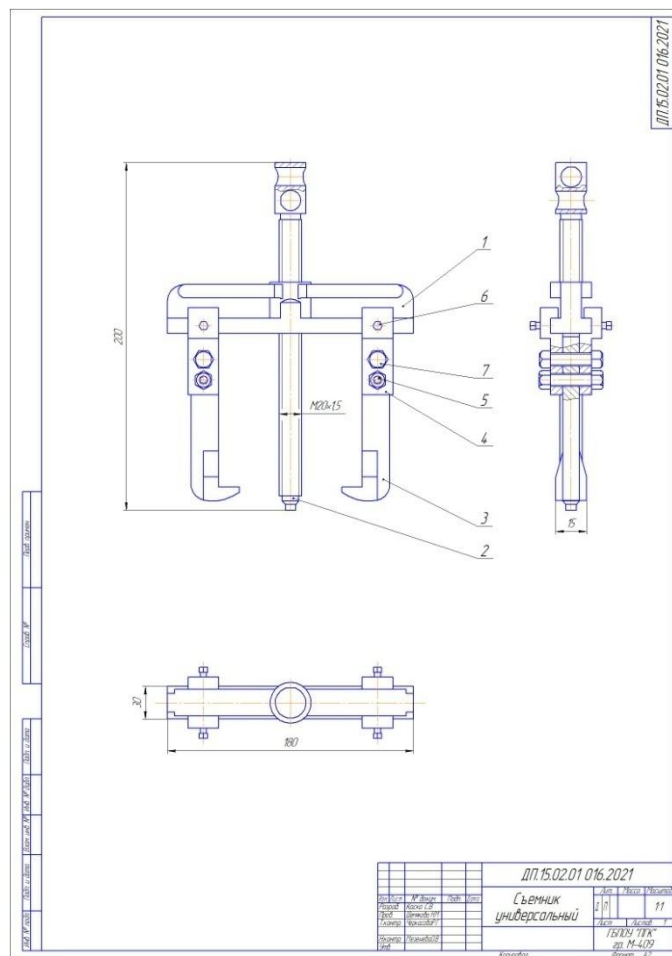
Общий вид станка
Сверлильный станок 2К522



Чертеж общего вида коробки скоростей



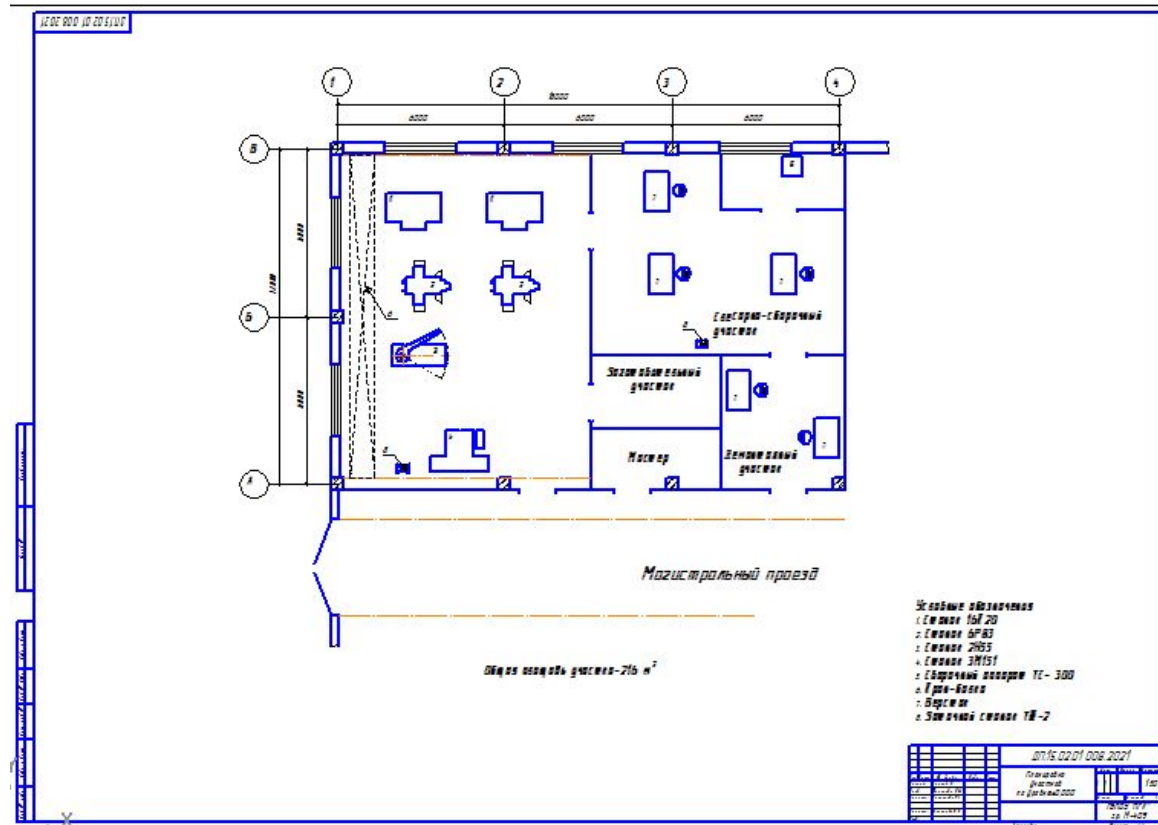
Чертеж общего вида приспособления



Технологическая карта ремонта детали

Технологическая карта сборки

Планировка участка по ремонту узла



Экономические показатели проекта

№ п/п	Статьи	Ед.изм	Значение
1.	Количество рабочих	Чел.	2 чел.
2.	Затраты на материалы и запасные части	Руб.	26249
3.	Годовая заработная плата	Руб.	268275
4.	Отчисления от заработной платы	Руб.	39182
5.	Среднемесячная заработная плата	Руб.	34500
6.	Накладные расходы	Руб.	139841
7.	Срок окупаемости	лет	2
8.	Эффективность производства	%	24
	Амортизационные отчисления	Руб.	34661