

# Курсовая работа

{ По мультимедийным технологиям

{ Выполнили студенты группы ИТ-202:

Дрокин Дмитрий Геннадьевич

Кудренко Андрей Сергеевич

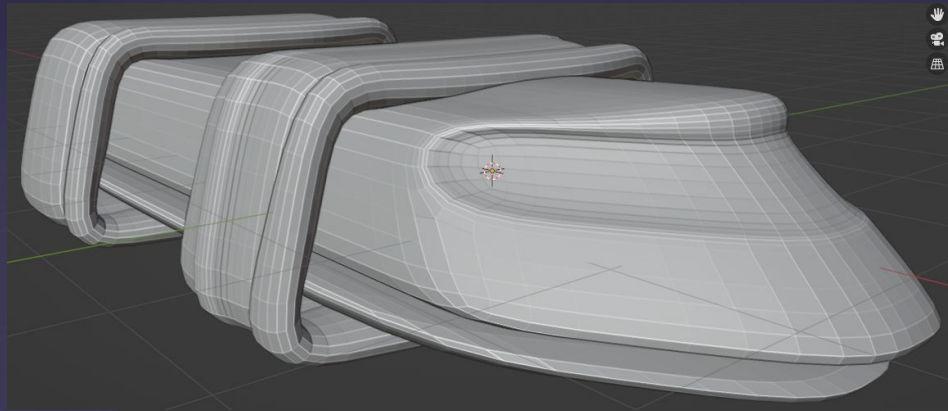


Идея и мотив

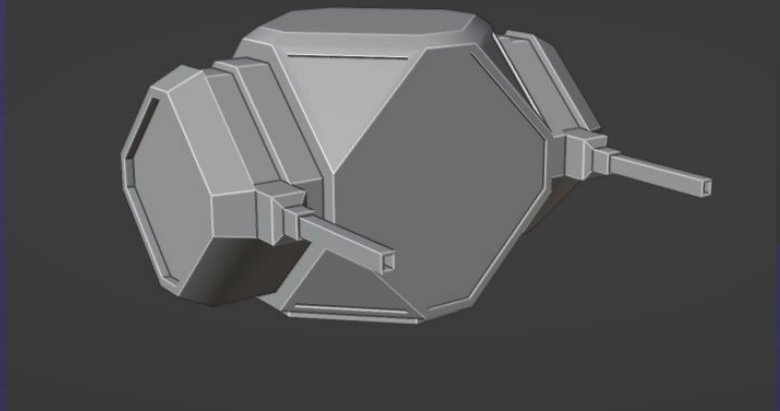
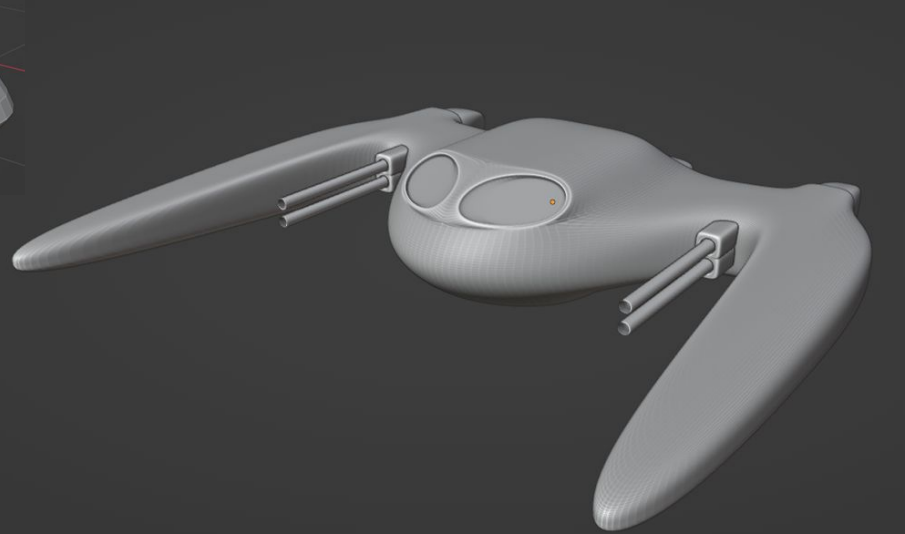
# Этапы создания

1. Выбрали тему Spatial jump (анг. - пространственный прыжок)
2. Моделирование
3. Наложение текстур и материалов
4. Анимирование
5. Постобработка связать все части сцен

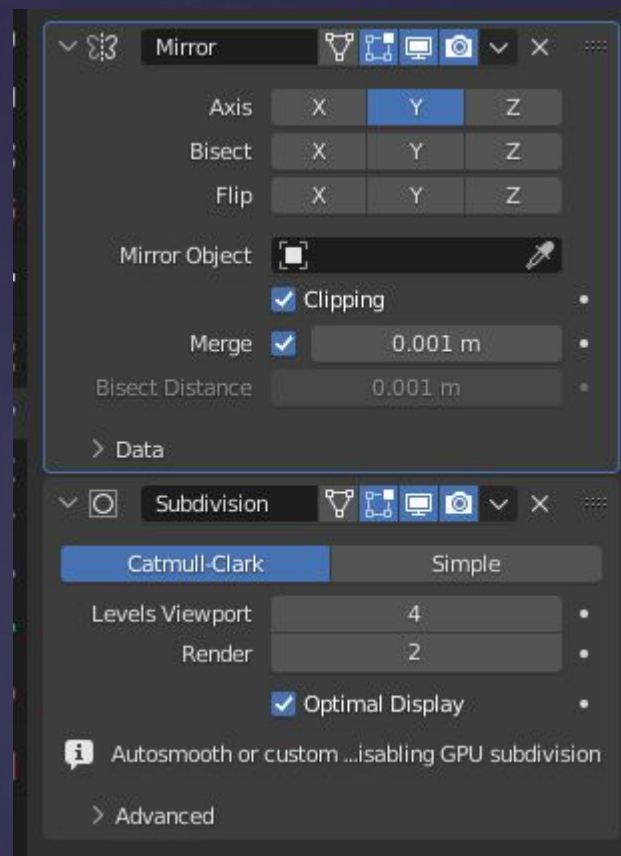
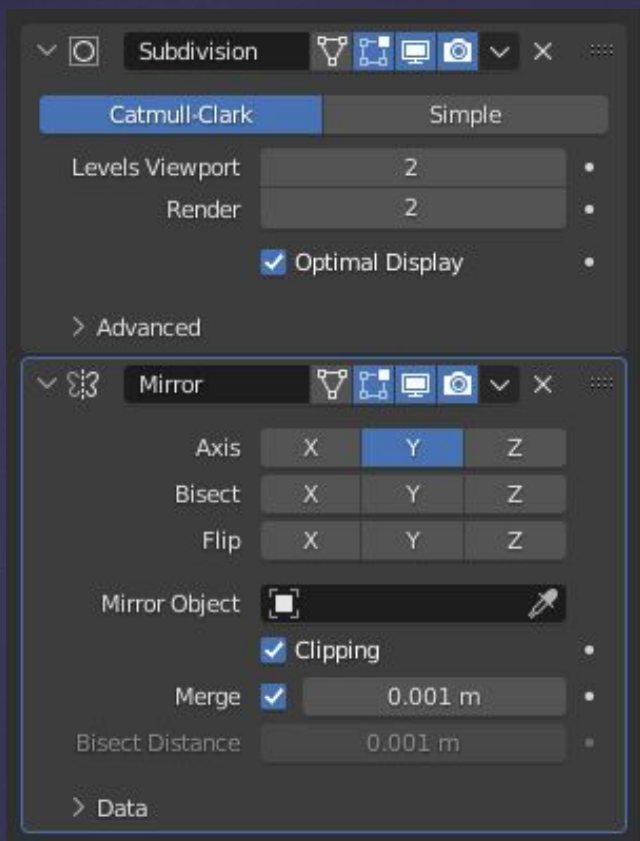




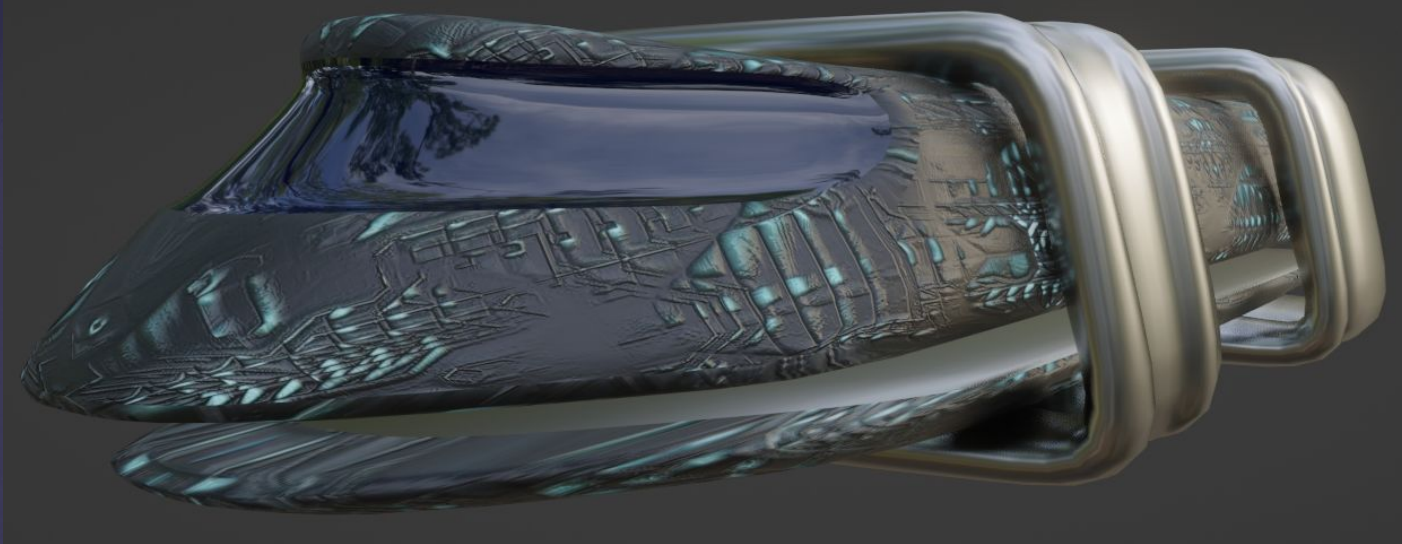
FB



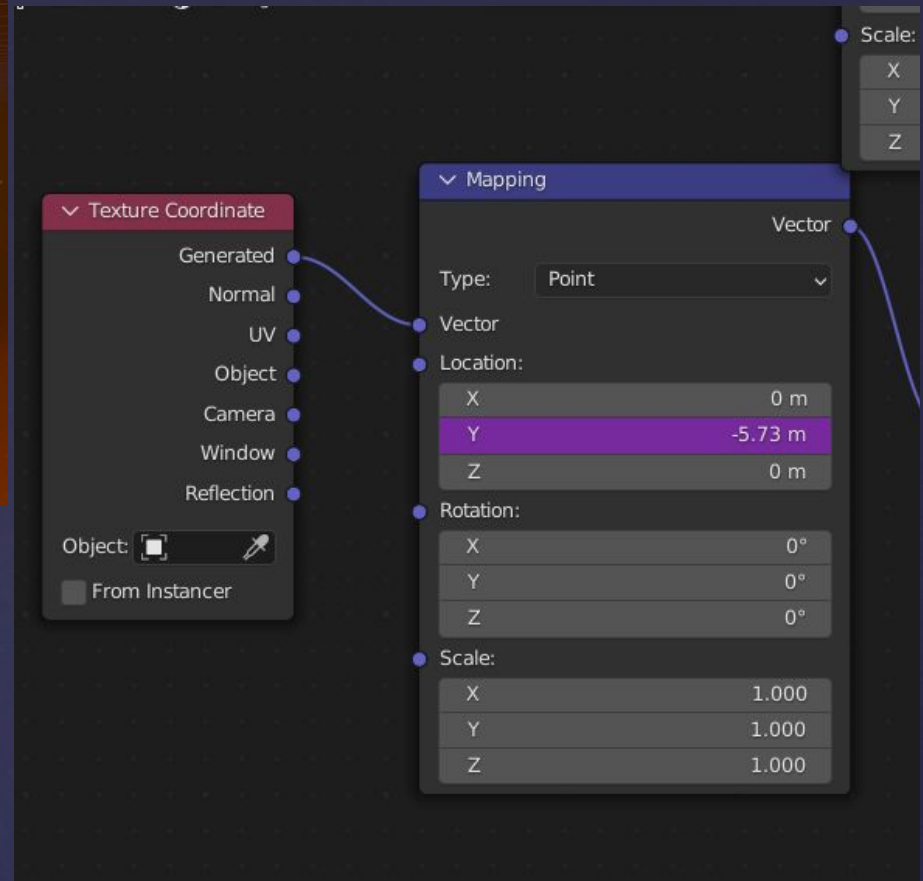
# Создание моделей



# Модификаторы для моделей



Текстурирование



# Анимированные текстуры



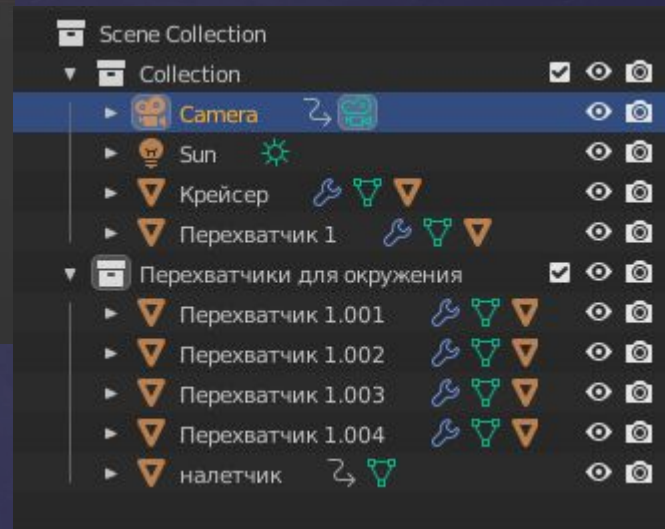
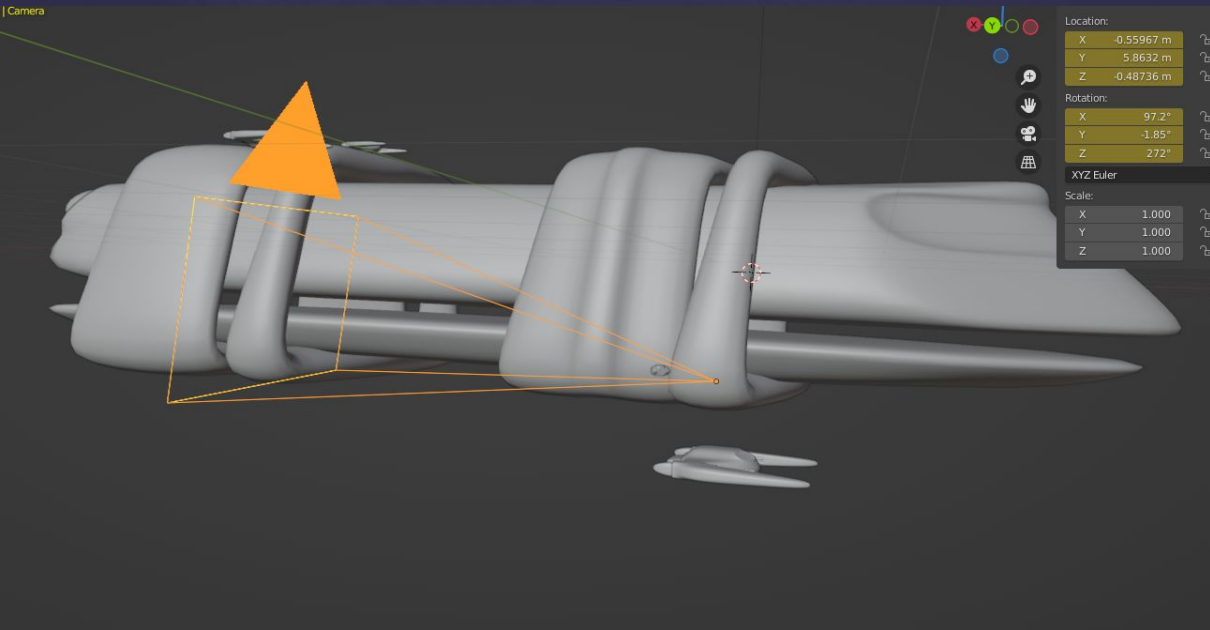


HDRI карта

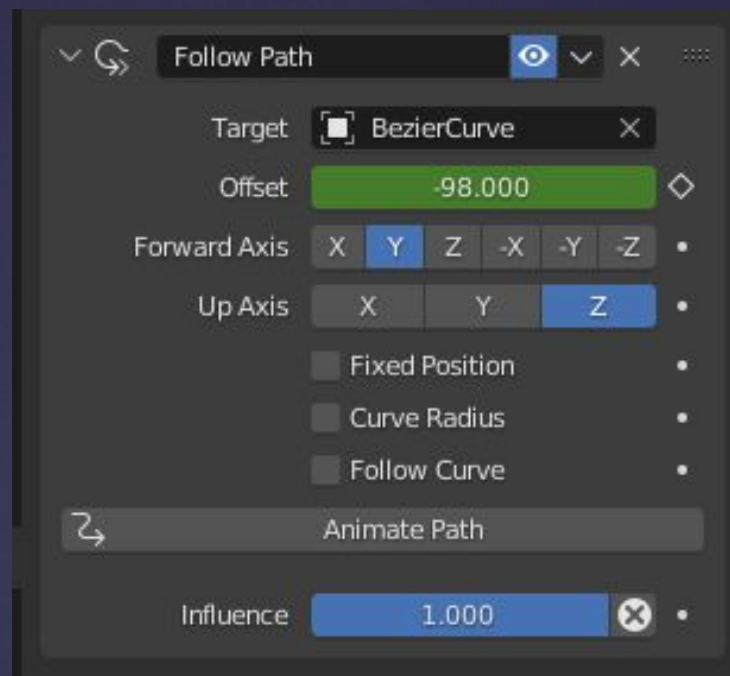
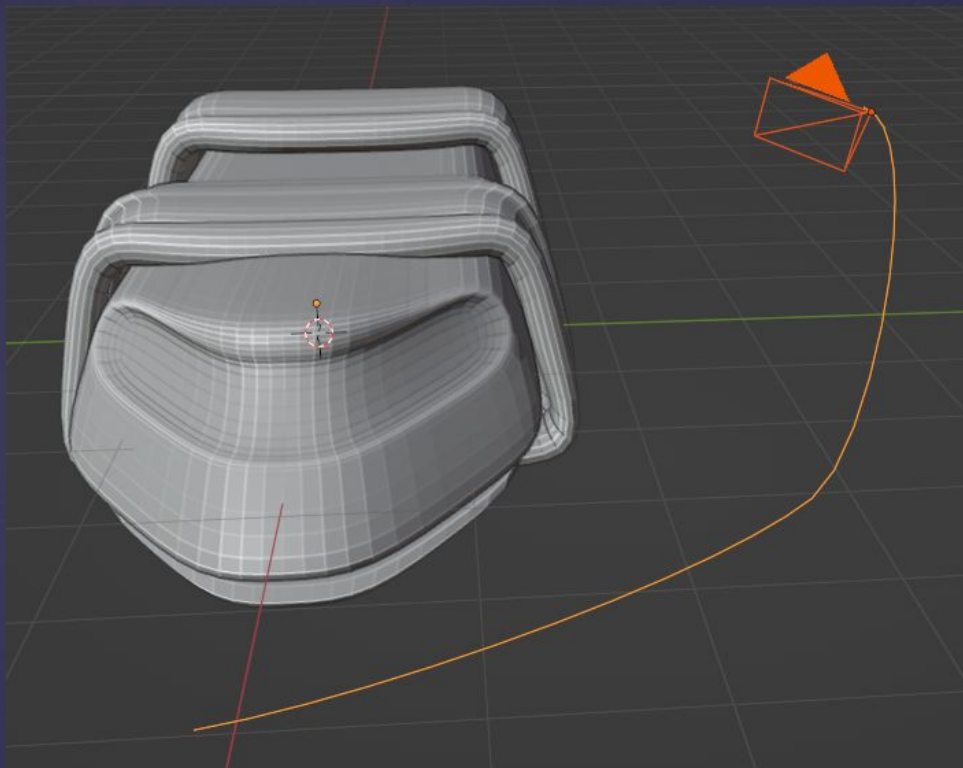




# Анимирование

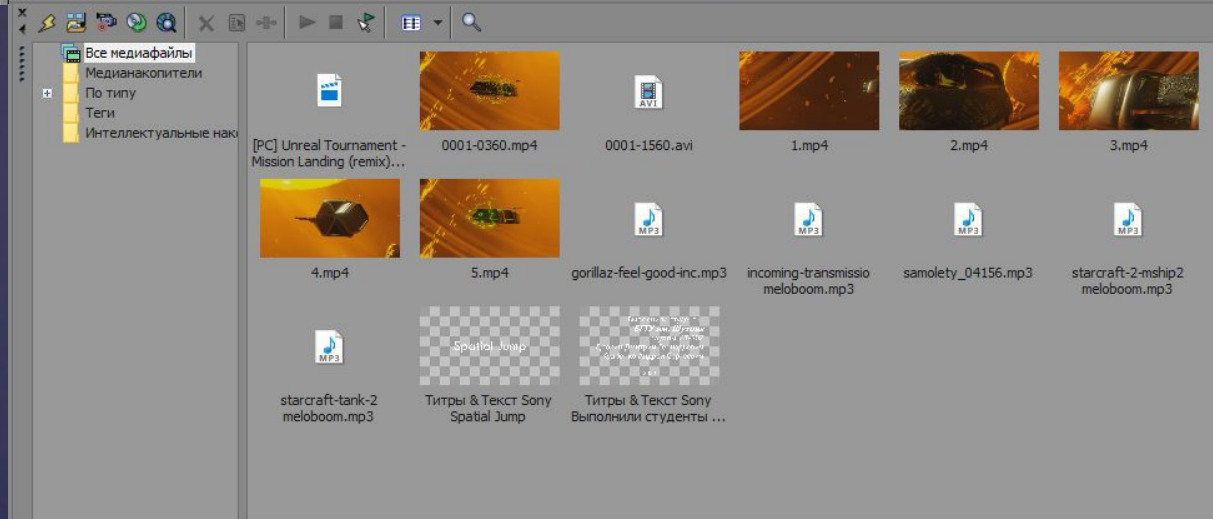
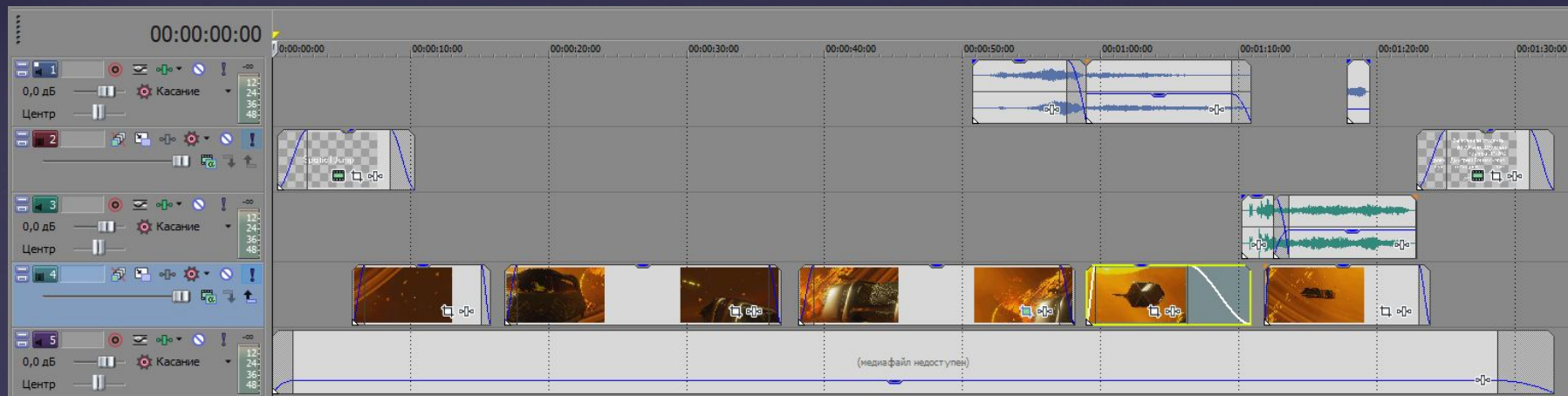


Много сцен – одна камера



Движение по траектории





# Постобработка

Спасибо за внимание!