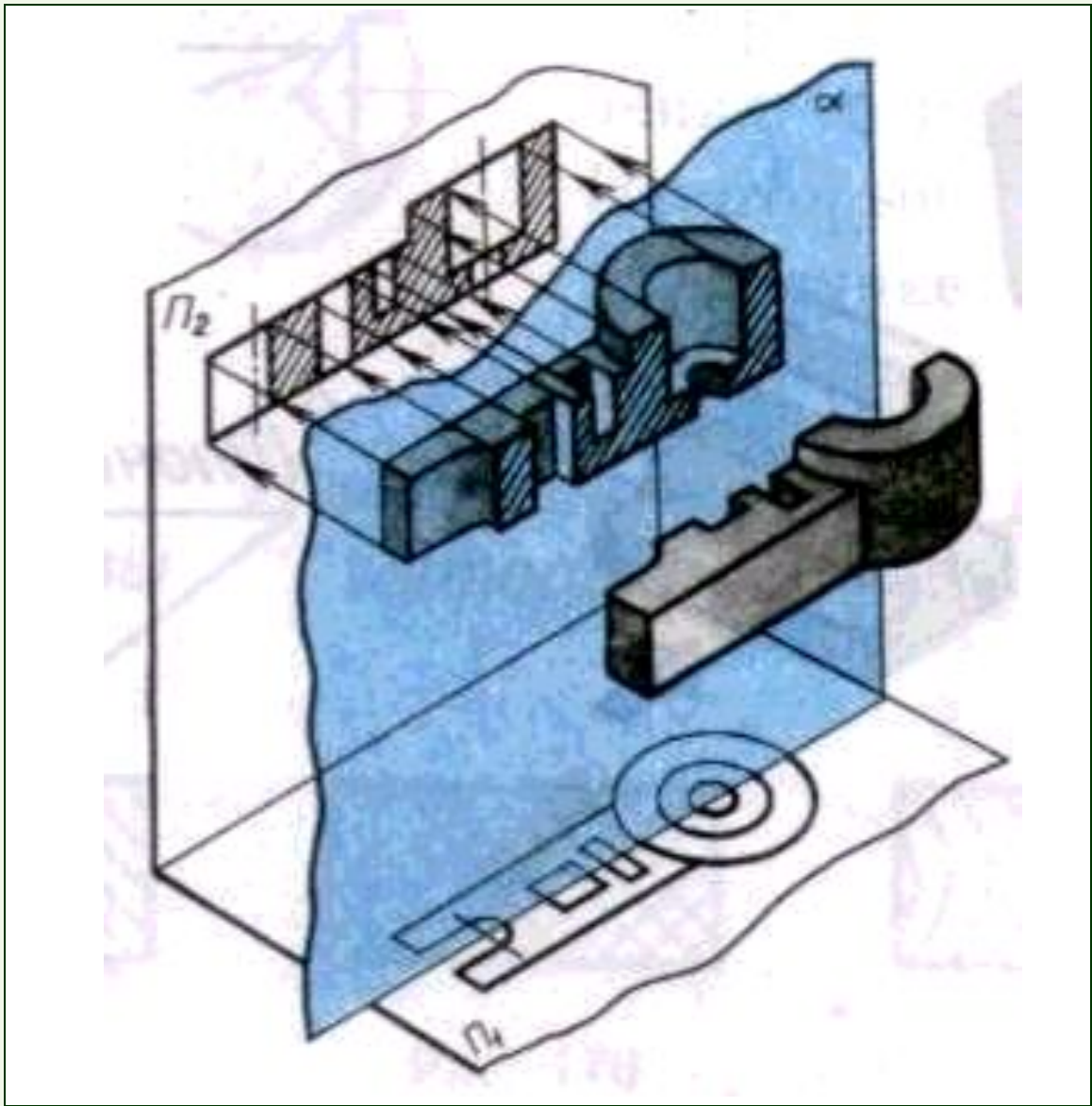


# Разрезы



# Тест

1. На месте главного вида располагается разрез:

1. Горизонтальный
2. Профильный
3. Фронтальный

2. На месте вида слева располагается разрез:

1. Профильный
2. Горизонтальный
3. Фронтальный

3. На месте вида сверху располагается разрез:

1. Фронтальный
2. Горизонтальный
3. Профильный

# Тест

4. Разрез полученный плоскостями, расположенными под некоторым (отличным от  $90^\circ$ ) углом к горизонтальной плоскости проекций называют:

1. Наклонным
2. Сложным

5. К вертикальным разрезам относятся:

1. Горизонтальный, фронтальный
2. Профильный, наклонный
3. Профильный, фронтальный

# Тест

6. Для выявления одновременно внутренней и наружной формы детали допускается соединять на одном изображении:

1. Часть вида и часть разреза
2. Часть вида и часть сечения

7. Если вид представляет собой симметричную фигуру, то можно соединять:

1. Половину вида и половину сечения
2. Половину вида и половину разреза

# Тест

8. На половине вида (при симметричном виде и разрезе) линии невидимого контура:
1. Показывают
  2. Не показывают
9. Разрез, служащий для выявления формы предмета лишь в отдельном, ограниченном месте, называется:
1. Местным
  2. Наклонным
  3. Вертикальным

# Тест

10. Местный разрез выделяется на виде:

1. Сплошной толстой
2. Сплошной волнистой
3. Сплошной тонкой

11. Если секущая плоскость проходит вдоль тонкой стенки (ребра жёсткости) детали, то на чертеже её показывают:

1. Заштрихованной
2. Не заштрихованной

# Тест

12. В аксонометрических проекциях рёбра жёсткости и подобные им элементы:

1. Штрихуют
2. Не штрихуют