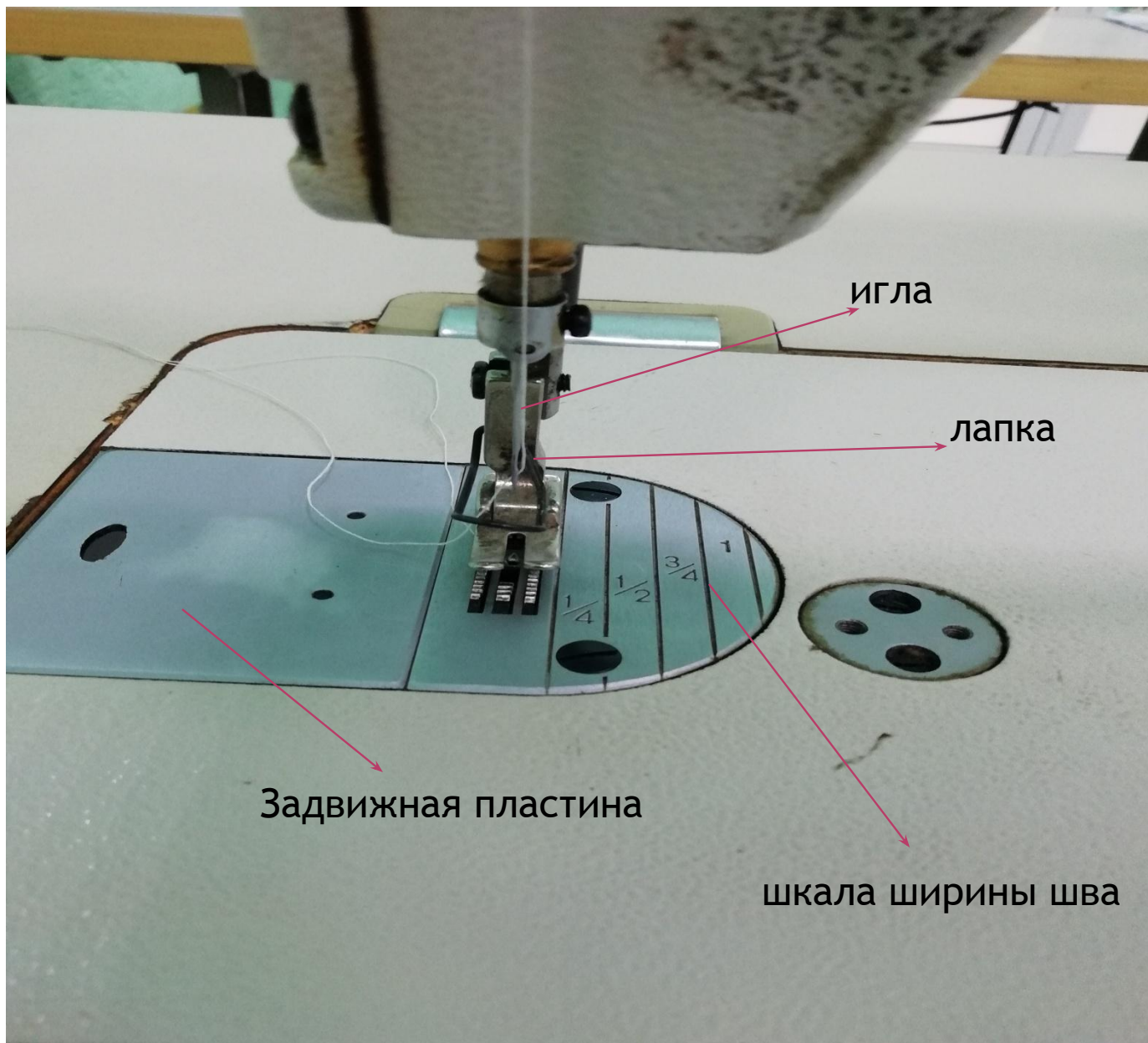


УСТРОЙСТВО ШВЕЙНОЙ МАШИНЫ

«YAMATA»



Подготовила : мастер п/о
Петрашова Ольга Николаевна.



игла

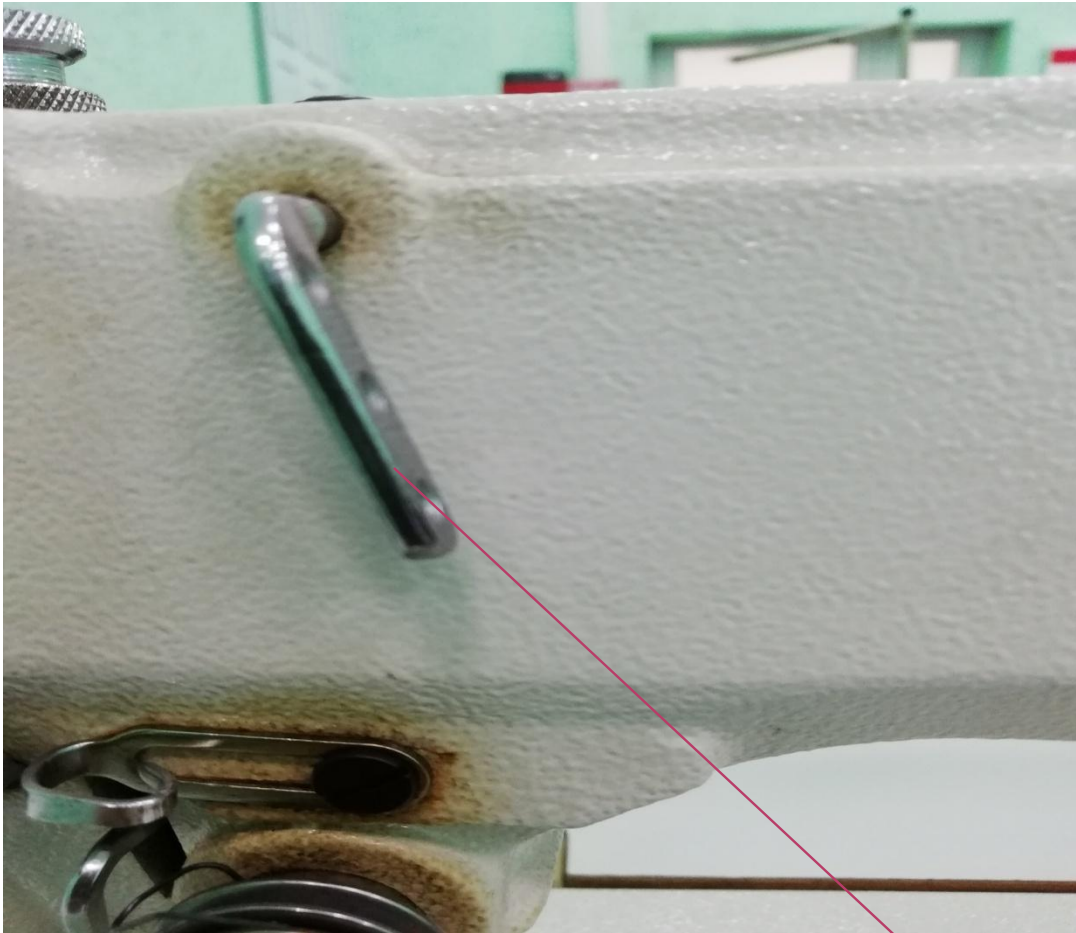
лапка

Задвижная пластина

шкала ширины шва



Регулятор длины стежка

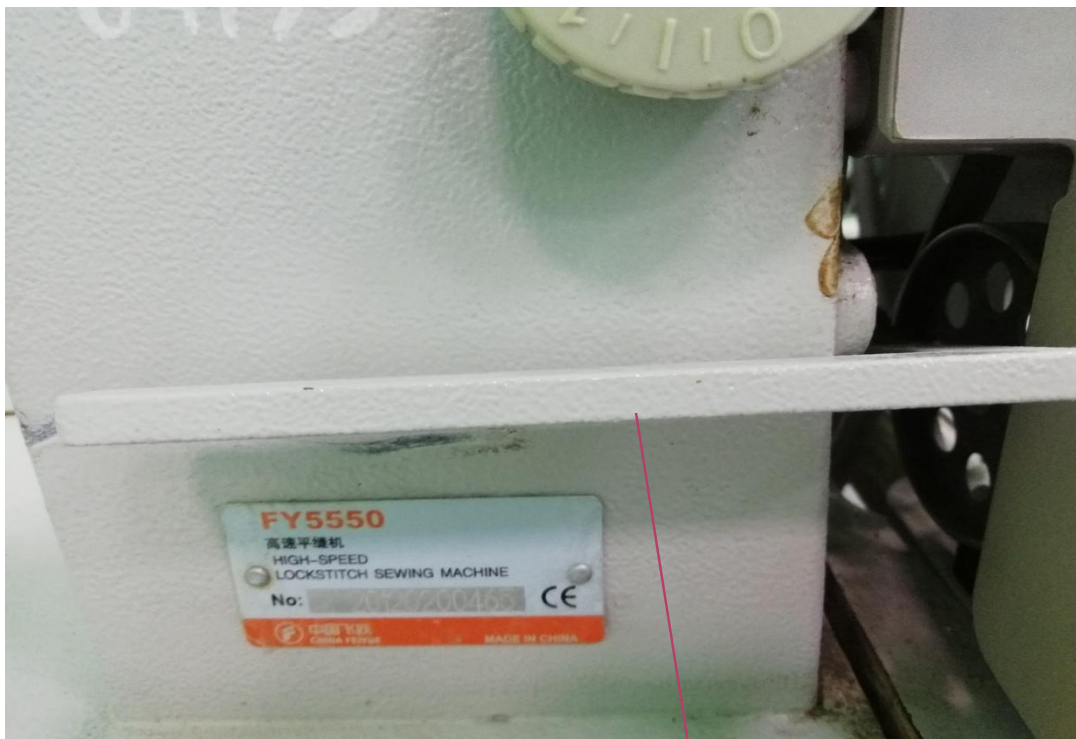


Рычаг подъёма лапки



электродвигатель

Коленный рычаг подъёма лапки



рычаг обратного хода



кнопка пуск

кнопка стоп





рычаг

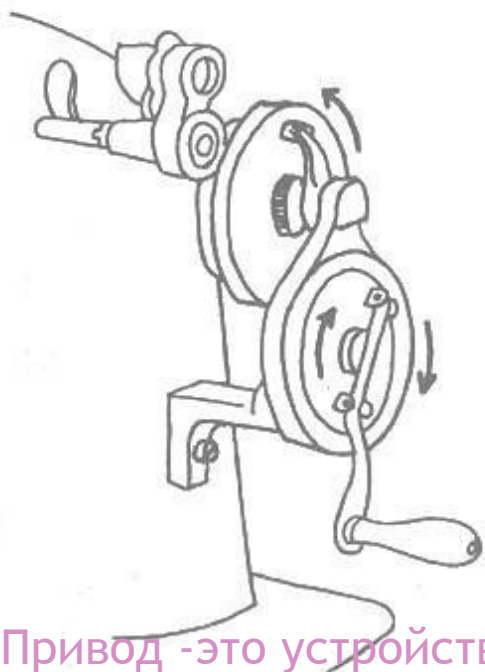
педаль

Для чего служат швейные машины?

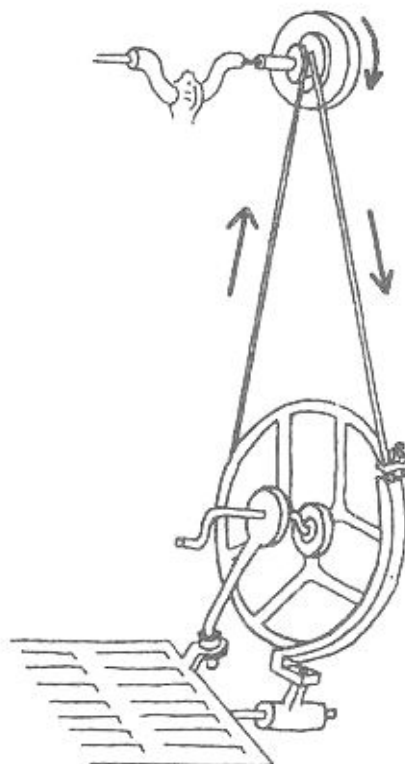
- Служат для стачивания деталей из ткани при пошиве различных изделий, выполнения декоративных строчек, а так же для вышивании и штопки
- Применение швейных машин позволяет ускорить и облегчить труд, повысить качество работы
- Машинные швы ровнее, прочнее и красивее ручных

Швейные машинки используемые в домашних условиях

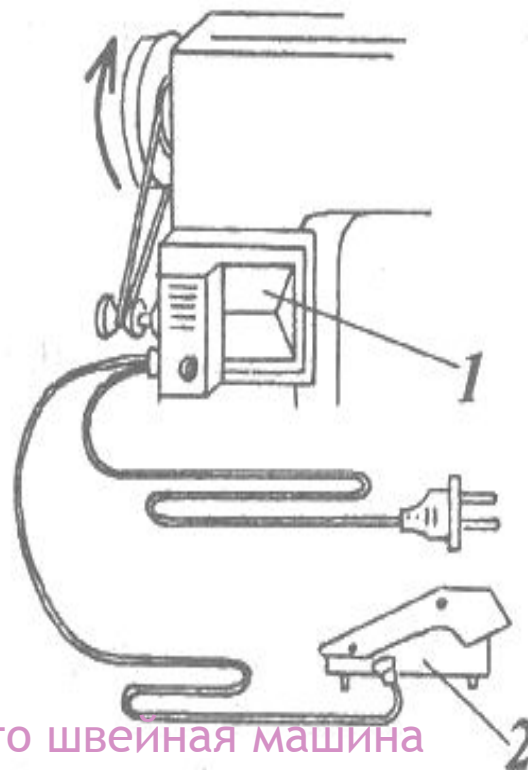
ручной привод



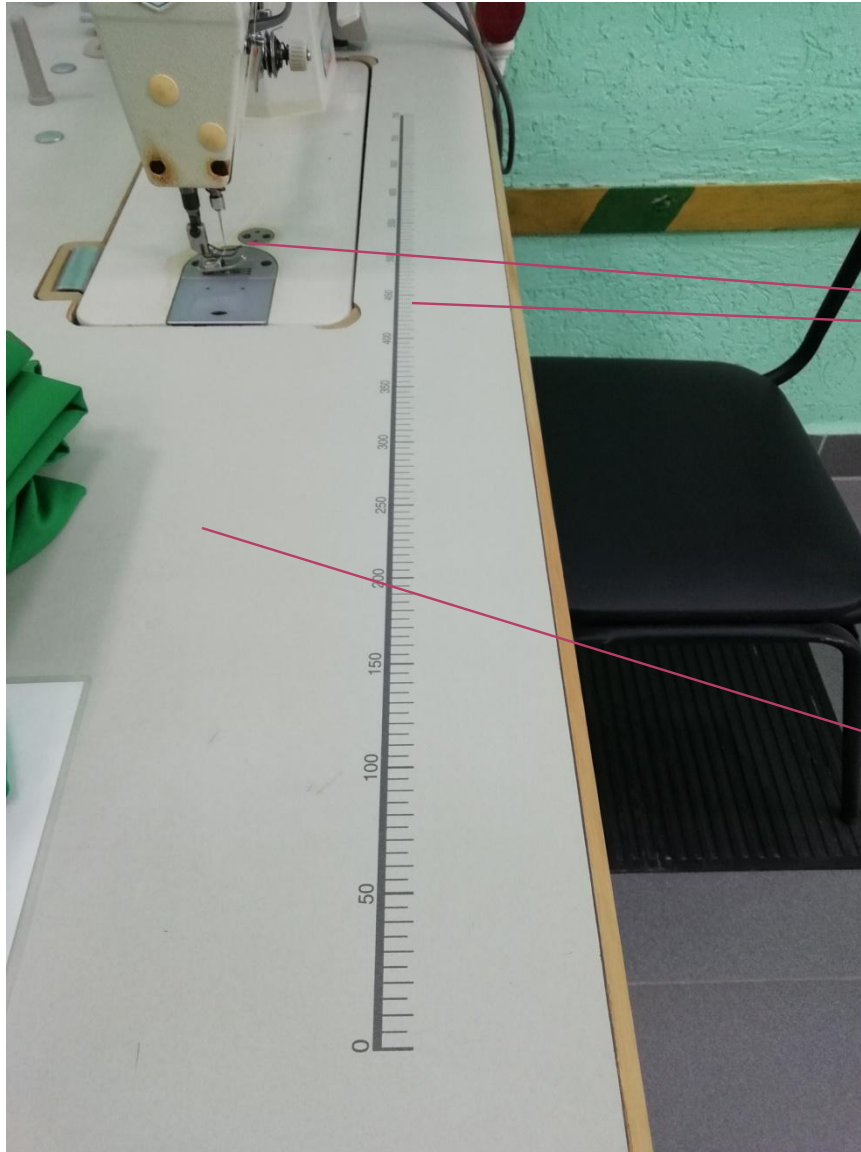
ножной привод



электрически привод



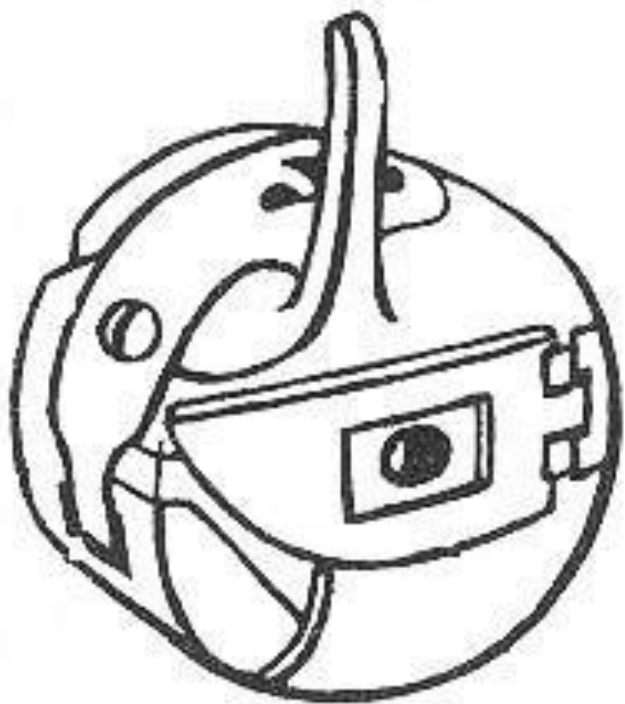
□ Привод -это устройство, с помощью которого швейная машина приводится в движение



шкала ширины шва

платформа

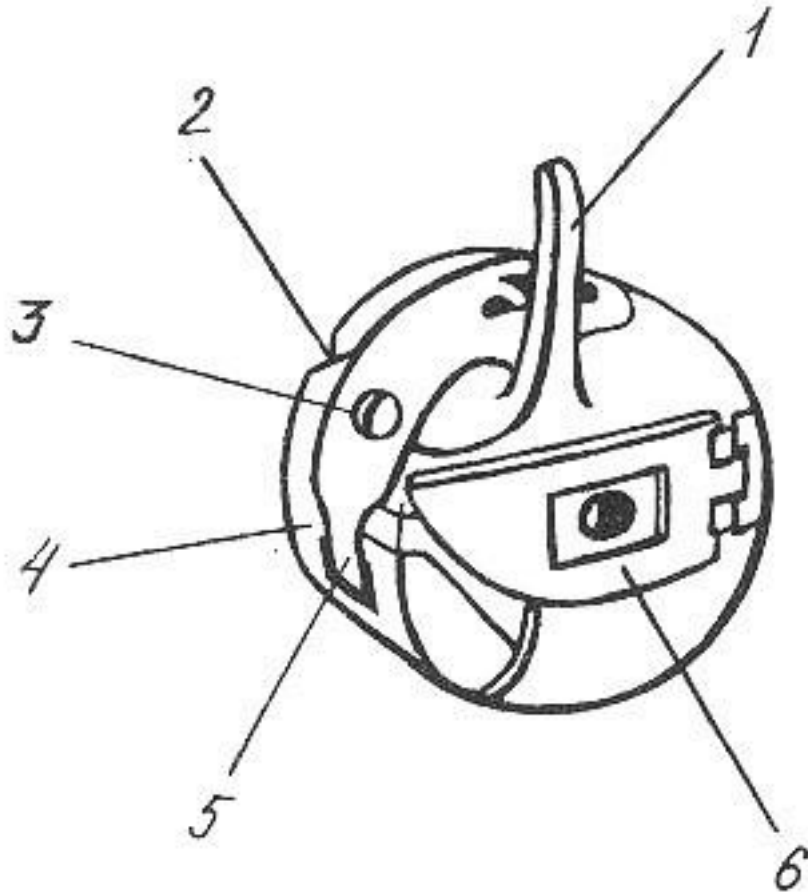
шпульный колпачок



шпулька

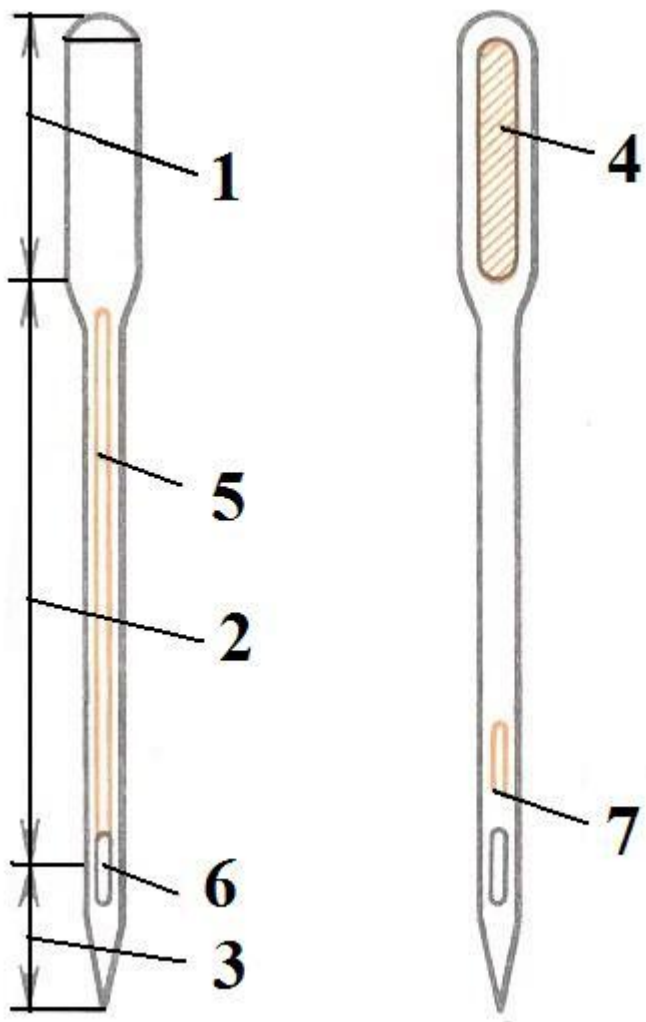


Устройство шпульного колпачка

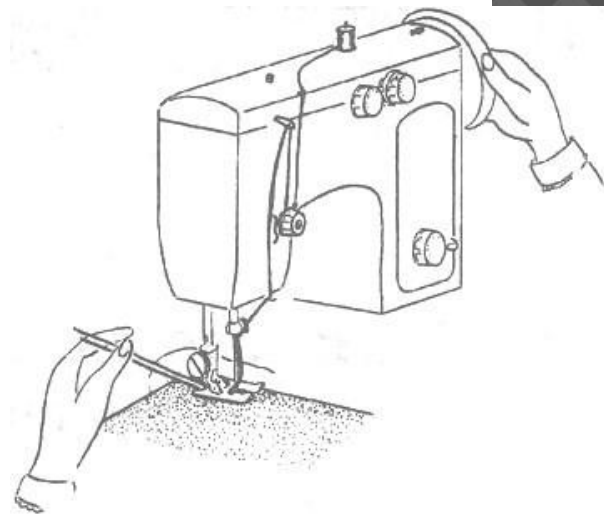
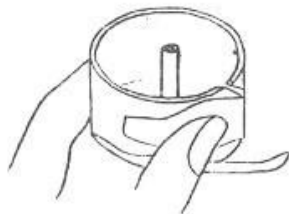
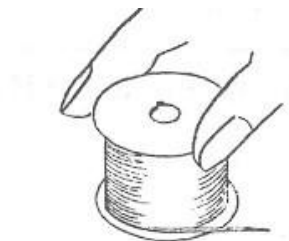
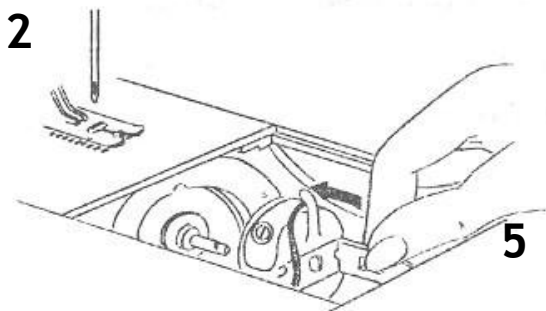
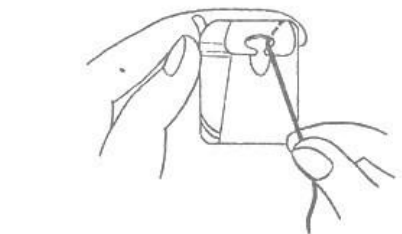
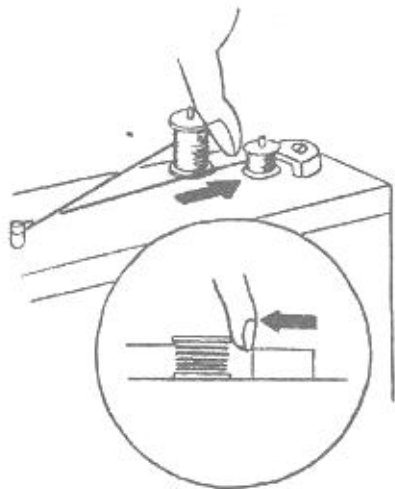
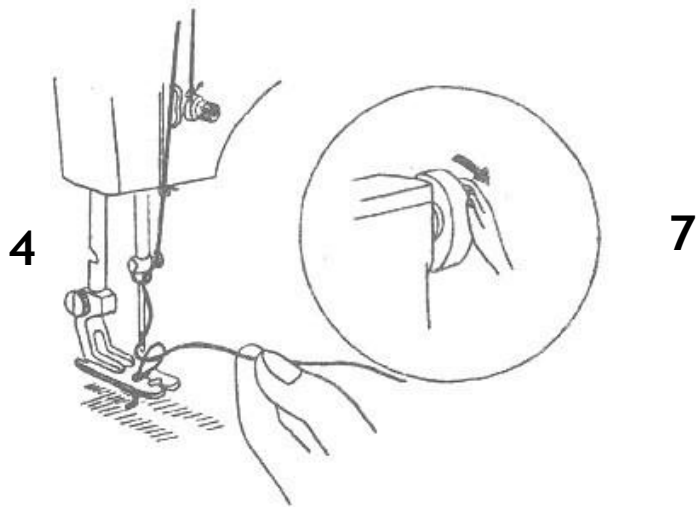
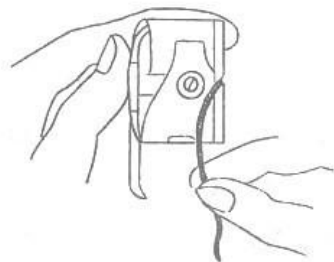
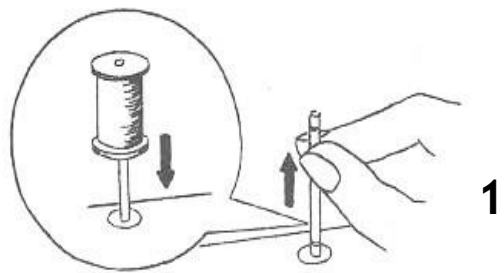


1. Установочный палец
2. Прорезь
3. Винт
4. Корпус
5. Пластинчатая пружина
6. Защелка

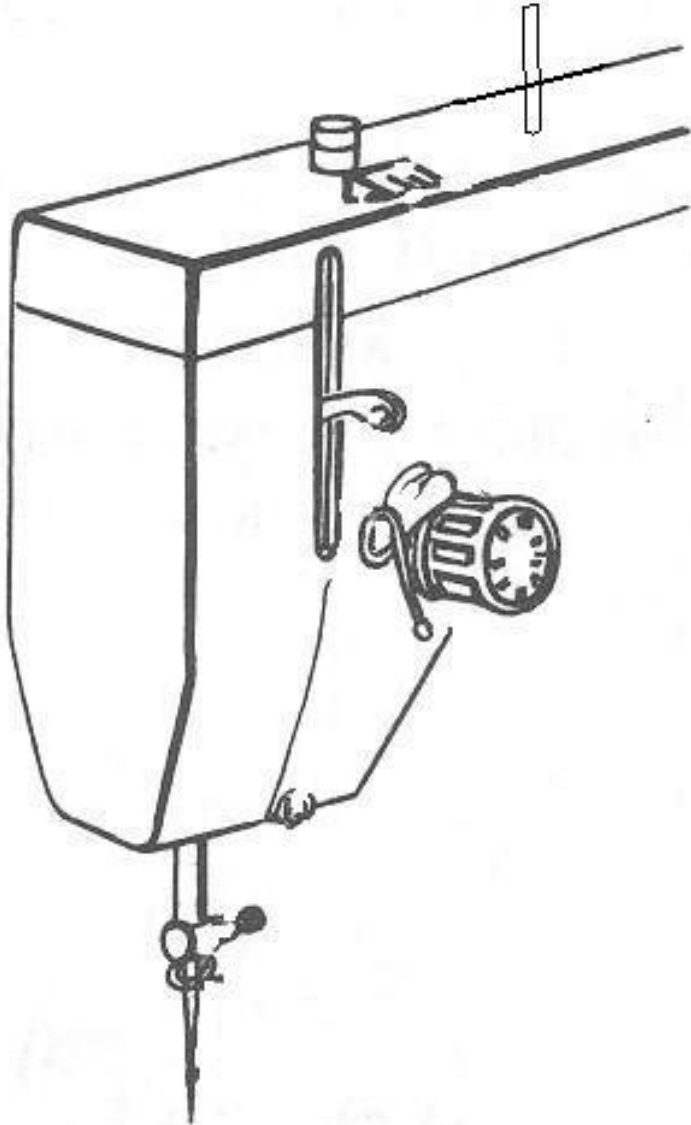
Устройство машинной иглы



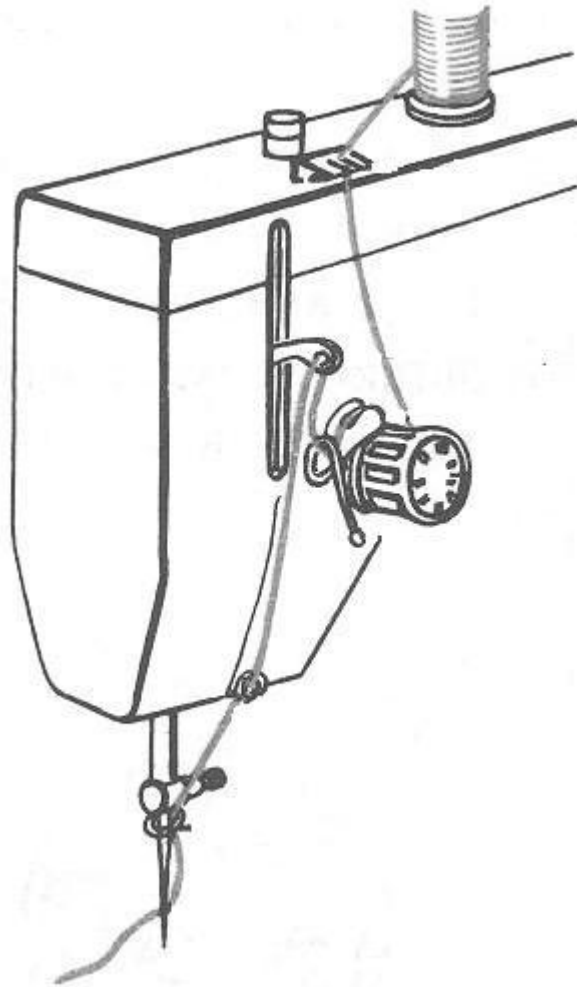
1. Колба
2. Лезвие
3. Остриё
4. Лыска
5. Длинный желобок
6. Ушко
7. Короткий желобок



Заправка верхней нитки



1. Катужечный стержень с катушкой ниток
2. Верхний нитенаправитель
3. Регулятор натяжения верхней нити
4. Нитепритягиватель
5. Нижний нитенаправитель
6. Ушко иглы



Организация рабочего места

- Застегнуть манжеты рукавов;
- Убрать волосы под косынку или заколоть заколками;
- Проверить исправность швейной машины;
- Проверить перед соединением деталей, не осталось ли в них ручная игла или булавки.

□ Опасности в работе:

попадание волос или концов одежды во вращающиеся части швейной машины;

Охрана труда при работе на швейном оборудовании

- Установку шпульного колпачка, заправку верхней нитки производить при выключенной машине;
- Не класть ножницы и другие инструменты около вращающихся частей машины;
- Не передавать ножницы, изделие или детали при включенной машине.
- Во время работы не наклоняться к движущимся частям машины

Спасибо за внимание