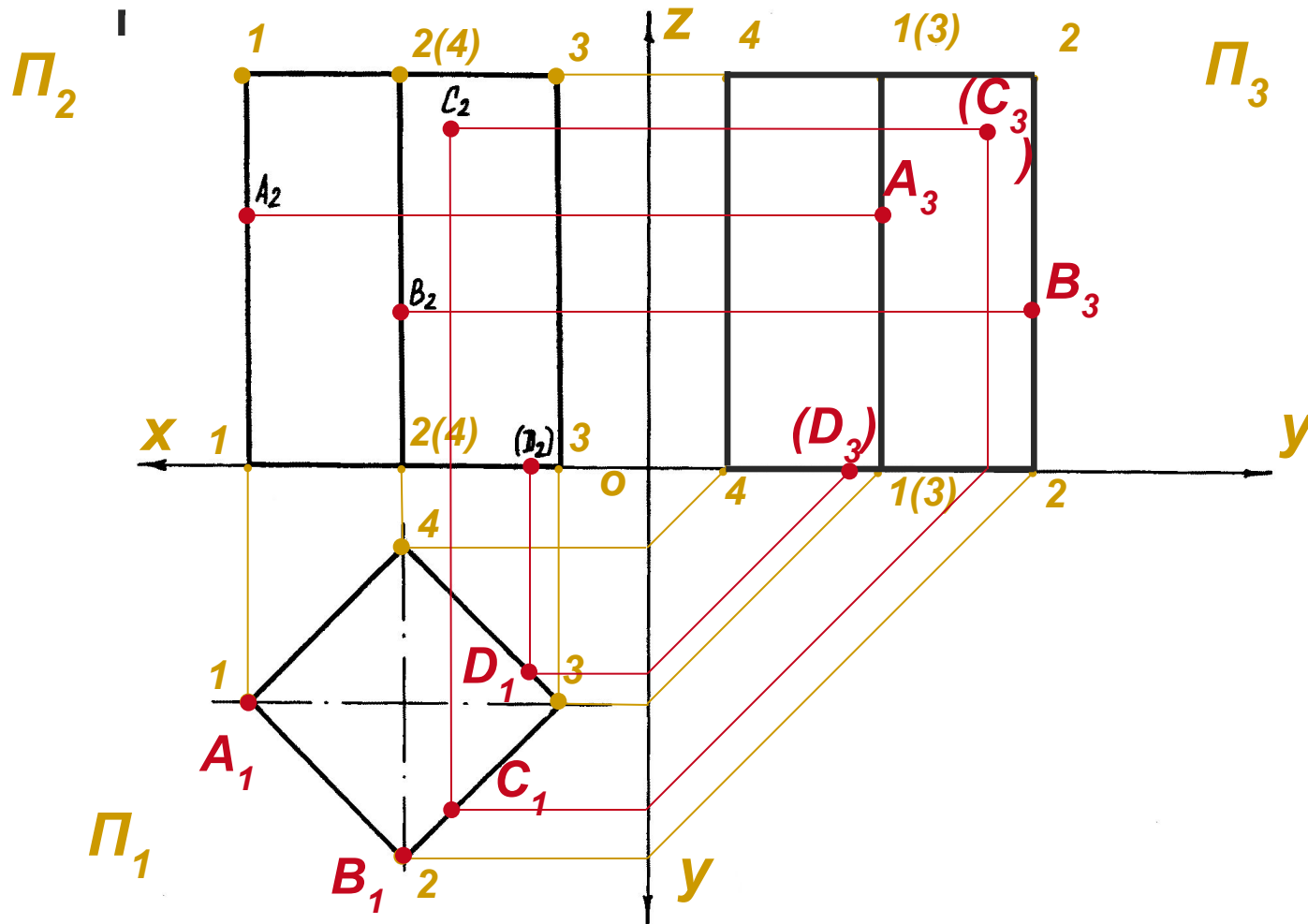


## **Урок 14 – Проецирование призмы**

- ***Точка на поверхности призмы***
- ***Сечение призмы плоскостью***
- ***Аксонометрия усеченной призмы***

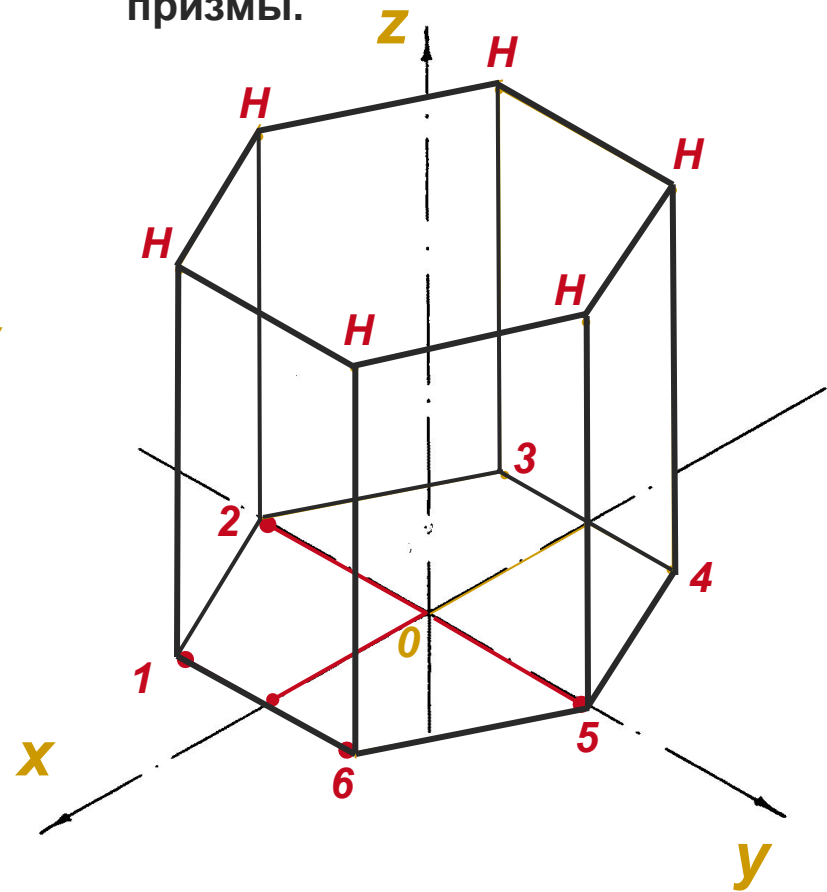
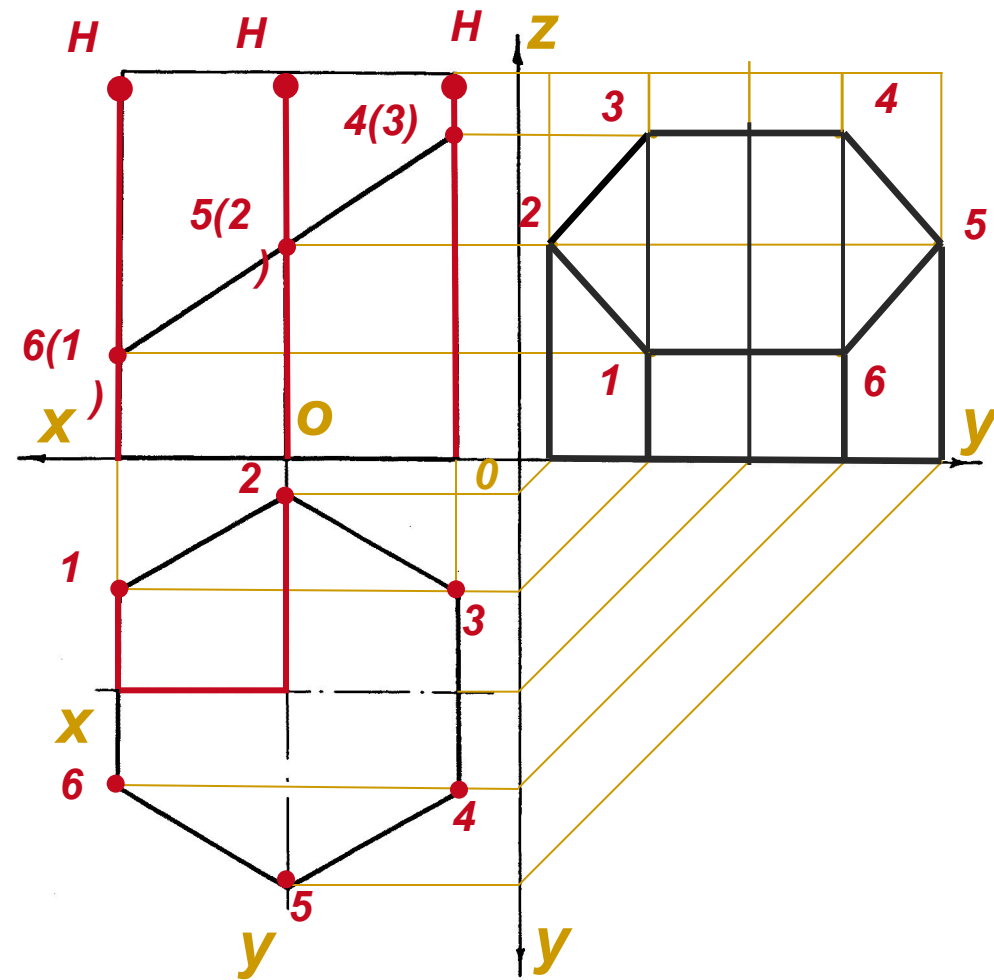
# Точка на поверхности призмы

1. Построить недостающие проекции призмы.
2. Построить недостающие проекции точек, принадлежащих



## задание

- Построить: 1. сечение призмы плоскостью;  
2. натуральную величину сечения;  
3. аксонометрию усеченной призмы.



# Домашнее задание

