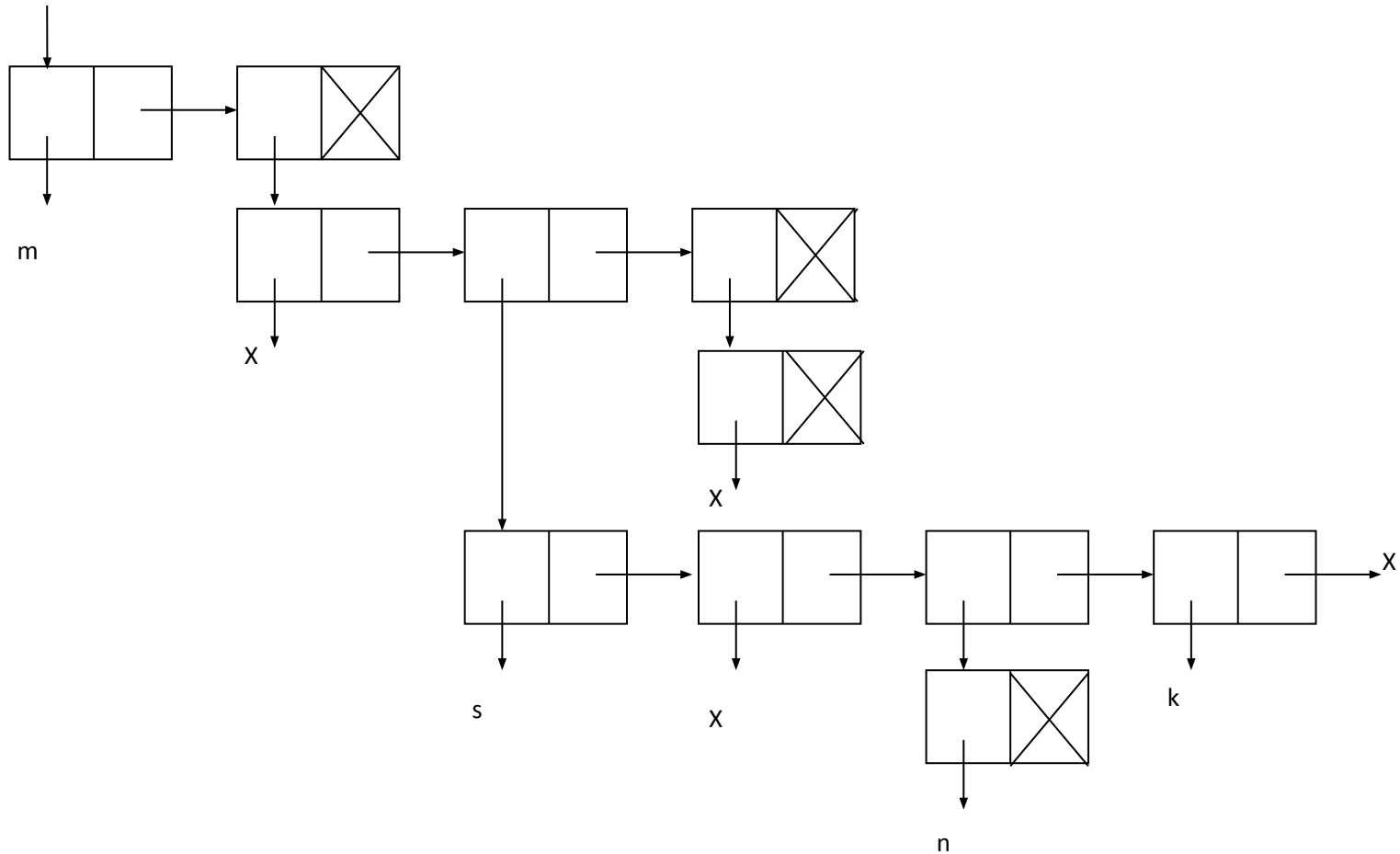
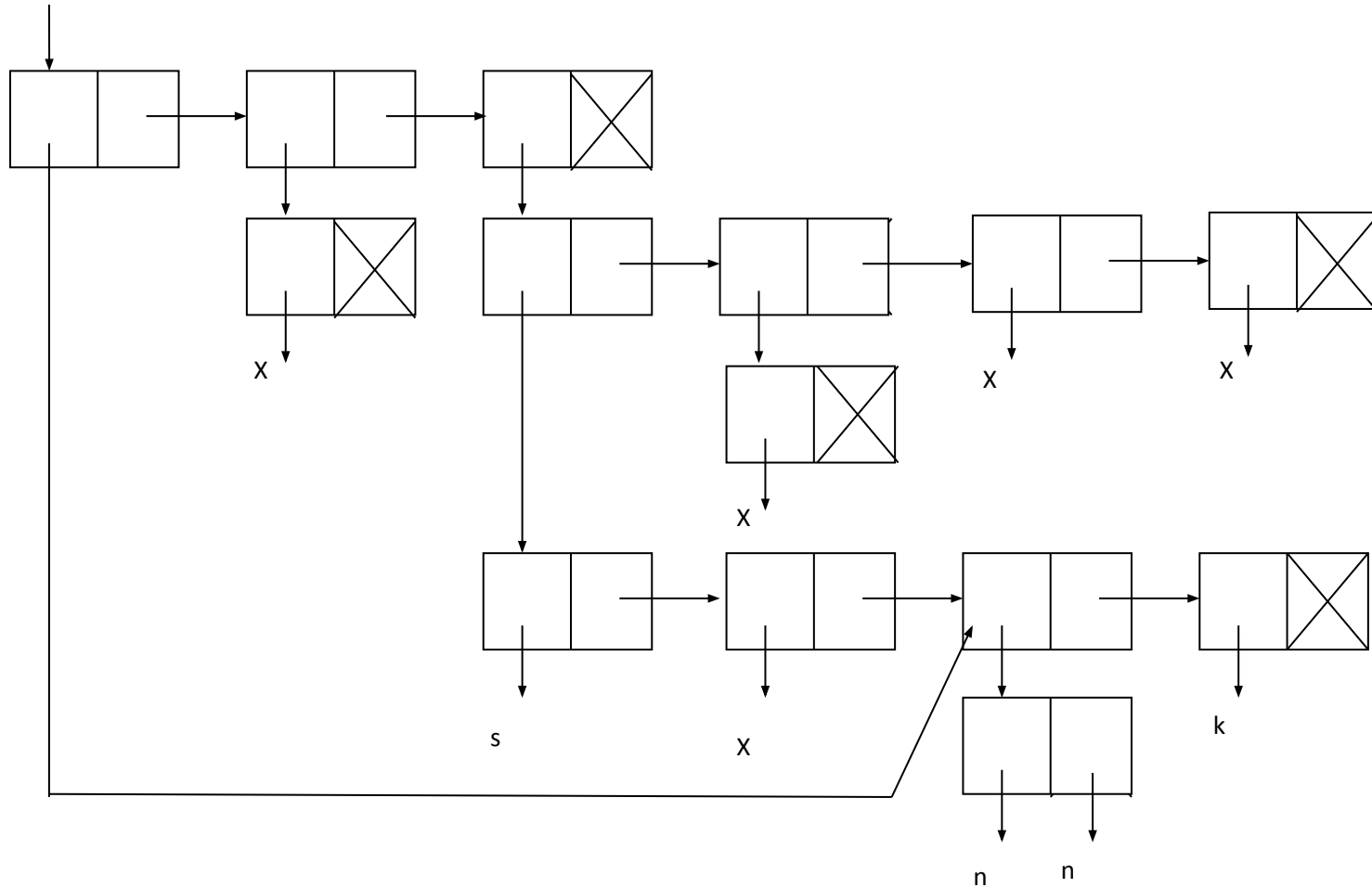

Функциональное программирование

Списочные объекты

Переведите списочную структуру в список



Переведите списочную структуру в список



Представьте развернутую списочную
структуру списка; упростите результат, если
ВОЗМОЖНО

а) (с с (с) с)

б) (с (с а с) (с . а) с а с)

в) (а (с . а) . с)

г) ((а (b (c (d) e)) . f) g (h (i)))

Вычислите значения вызовов, результат объясните на списочных конструкциях

а) (CAR '(A B C))

б) (CDR '(A (A B) C)))

в) (CONS 'F (CDR '(A B C)))

г) (CONS '(A) '(B C))

д) (RPLACA '(A) '(A))

е) (RPLACD '(A) '(A))

ж) (RPLACA (CDR '(A B C)) 'F)

з) (RPLACD (CAR '((A) B (C))) '(B C))

и) (RPLACD (CDDR '(A B C)) 'F)

к) (RPLACD '(NIL) '(NIL))
