

Передача телемеханической информации

Основные понятия

Сообщение – блок информации, передаваемый по каналу связи.

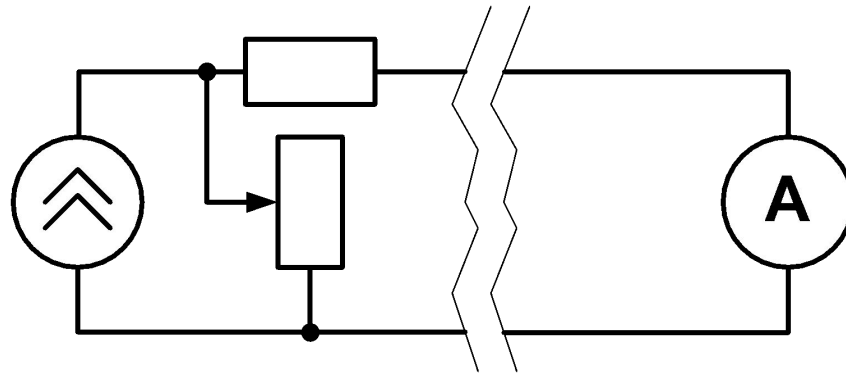
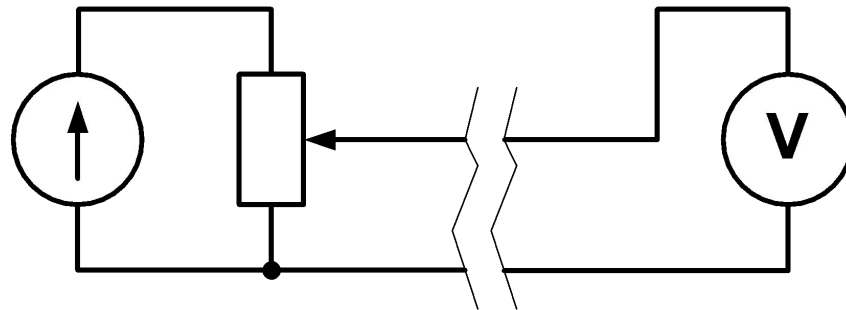
Переносчик информации – физический процесс, обладающий свойством изменять свою форму и параметры под воздействием сообщения.

Сигнал – переносчик информации с нанесенным на нем сообщением.

Переносчики информации

- **ПОСТОЯННЫЙ ТОК;**
- **переменный ток;**
- **импульсы света, излучаемые лазером;**
- **радиоволны.**

Использование постоянного тока для передачи информации



Использование переменного тока для передачи информации

$$i = I_m \sin(\omega t + \psi)$$

$$u = U_m \sin(\omega t + \psi)$$