

A collection of white line-art icons representing various engineering and technical concepts, including a gear, a hand holding a pencil, a circuit board, a microscope, and a hand holding a tool.

Пассивные фильтры

120 |  ПОЛИТЕХ

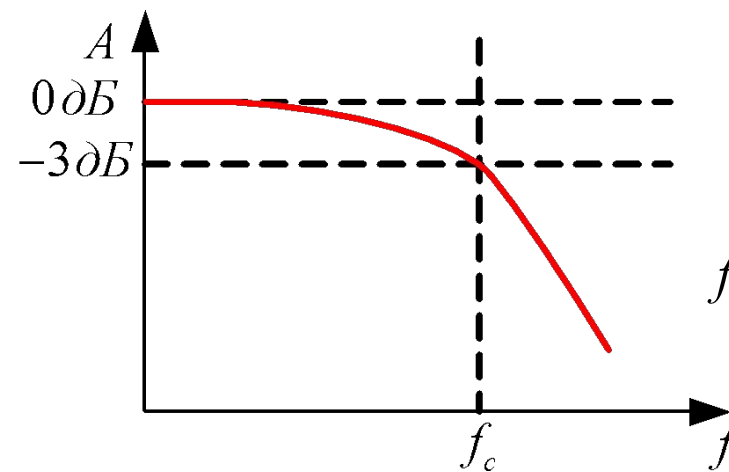
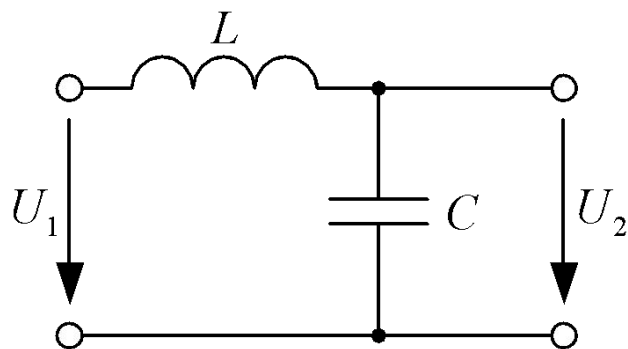
Доц., к.т.н. Мурашов Ю.В.

iurimurashov@gmail.com

**Назначение, классификация и принцип работы пассивных фильтров.
Передаточные функции аналоговых фильтров. Описание RC-фильтров.
Описание LC-фильтров. Сравнение пассивных фильтров с другими видами фильтров**

Описание LC-фильтров

Фильтр нижних частот
(ФНЧ)

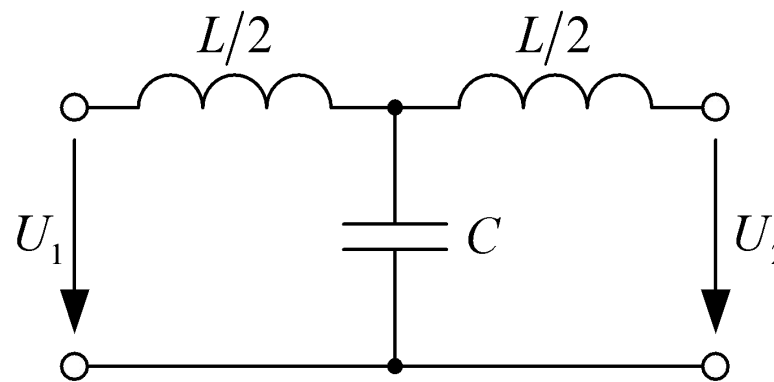


$$f_c = \frac{1}{\pi\sqrt{LC}} \quad (1)$$

Описание LC-фильтров

Фильтр нижних частот
(ФНЧ)

$$f_c = \frac{1}{\pi\sqrt{LC}} \quad (1)$$

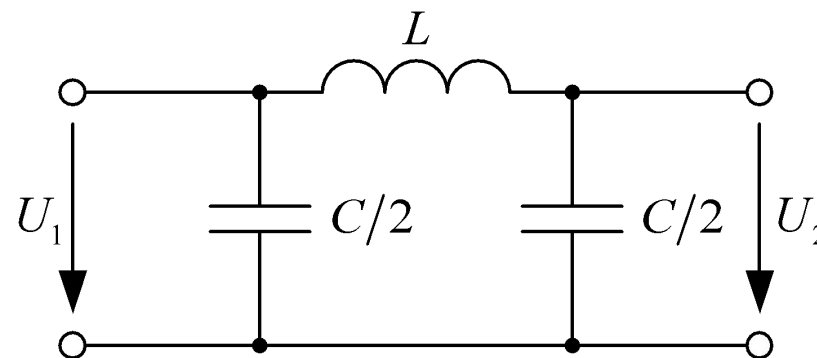




Описание LC-фильтров

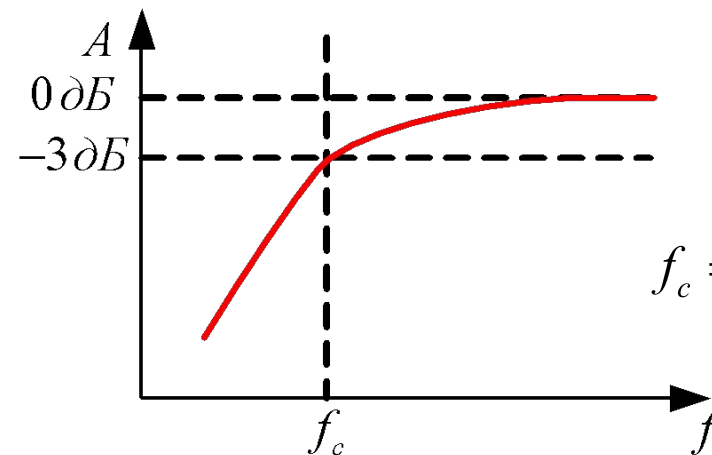
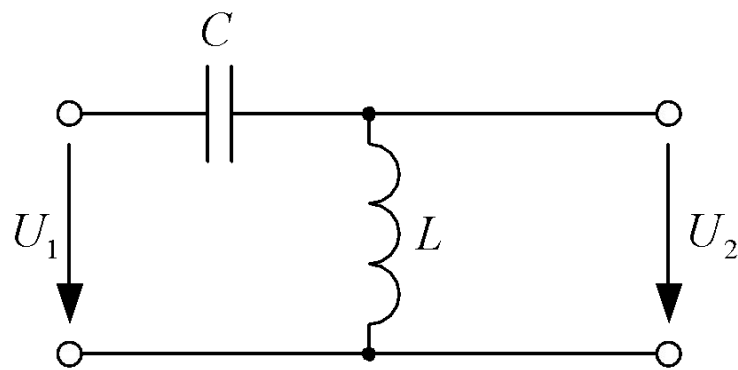
Фильтр нижних частот
(ФНЧ)

$$f_c = \frac{1}{\pi\sqrt{LC}} \quad (1)$$



Описание LC-фильтров

Фильтр верхних частот
(ФВЧ)

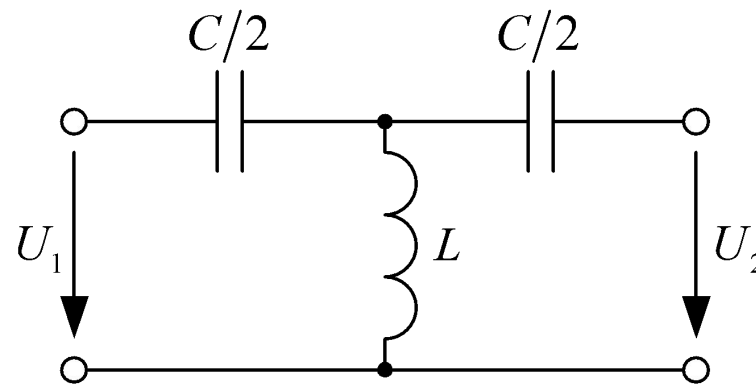


$$f_c = \frac{1}{4\pi\sqrt{LC}} \quad (2)$$

Описание LC-фильтров

Фильтр верхних частот
(ФВЧ)

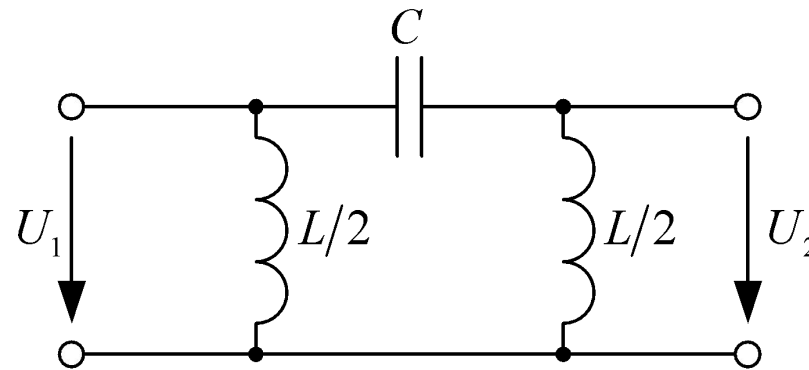
$$f_c = \frac{1}{4\pi\sqrt{LC}} \quad (2)$$



Описание LC-фильтров

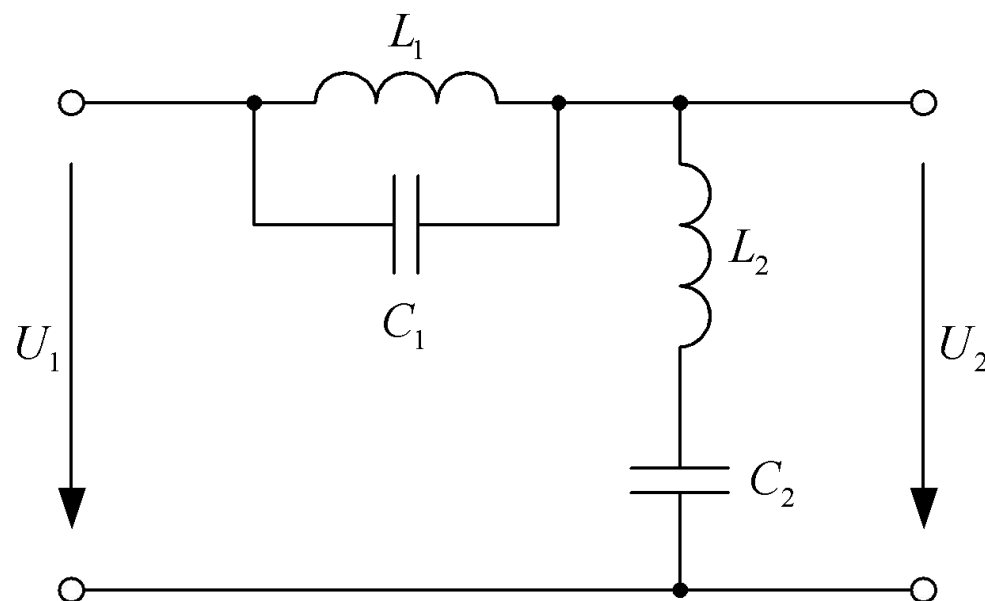
Фильтр верхних частот
(ФВЧ)

$$f_c = \frac{1}{4\pi\sqrt{LC}} \quad (2)$$



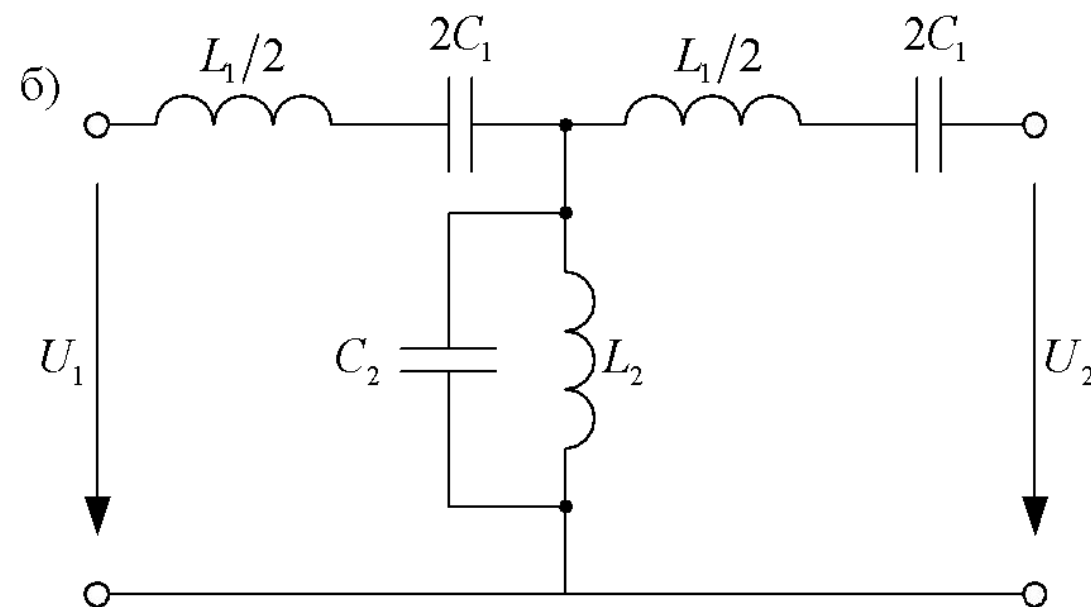
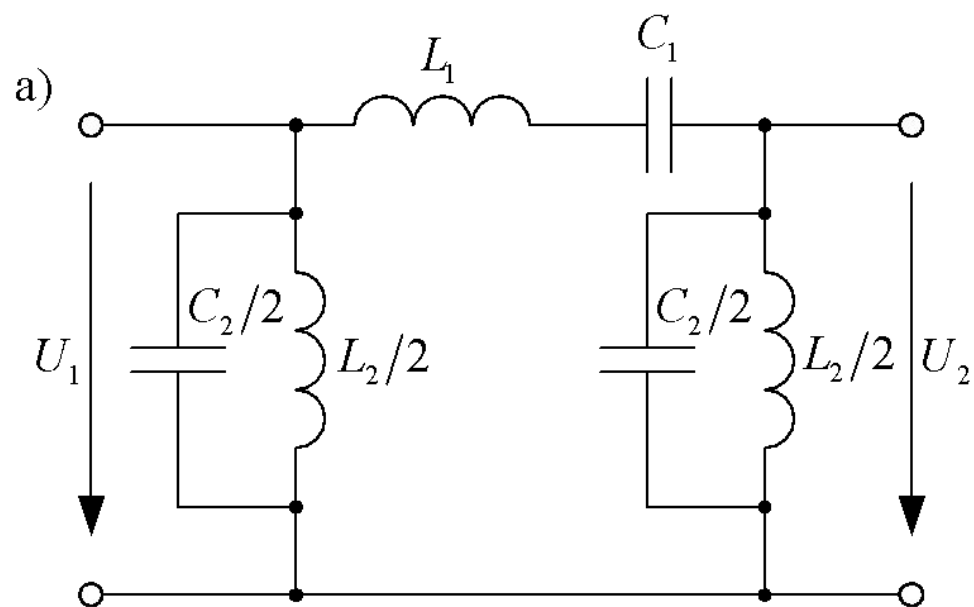
Описание LC-фильтров

Режекторный фильтр



Описание LC-фильтров

Режекторный фильтр



Сравнение пассивных фильтров с другими видами фильтров

Достоинства пассивных фильтров: в качестве фильтрующих цепей, особенно в области низких частот (десятки килогерц и ниже), могут быть использованы различные схемы, образованные **только** из **резисторов** и **емкостей** (RC-цепи). В последнее время в связи с требованиями к микроминитюаризации электронной аппаратуры электронная аппаратура широко внедряются в практику RC-цепи, образованные не только дискретными R- и C-элементами, но и распределенными. Замена дискретных элементов распределенными приводит в ряде случаев не только к уменьшению габаритных размеров, но и к улучшению электрических характеристик фильтров. К достоинствам следует также отнести **простоту конструкции фильтров** и **надежность**.

К **недостаткам пассивных фильтров** следует отнести их **большие масса габариты**, особенно это относится к LC-фильтрам. Низкочастотные фильтры обычно никогда не делают на таких базисных элементах, так как здесь потребовались бы слишком громоздкие и **дорогостоящие катушки индуктивности**.

Спасибо за внимание