

8-г клас

◎ Сергій
Русанов



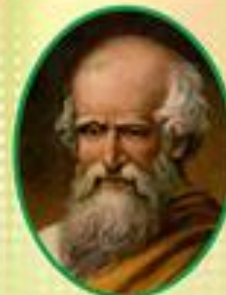
Видатні вчені фізики



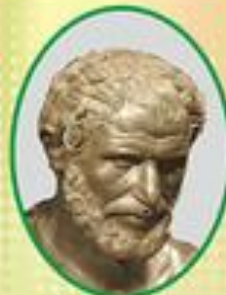
Марк Планк
(1858-1947 рр.)



Джеймс Клерк
Максвелл
(1831-1879 рр.)



Архімед
(287 до н. е.-212 до н. е.)



Демокріт
(460-370 р. до н. е.)



Блез Паскаль
(1623-1662 рр.)



Антуан Анрі
Беккерель
(1852-1908 рр.)



Нільс Бор
(1885-1962 рр.)



Галілео Галілей
(1564-1642 рр.)



Ернест Резерфорд
(1871-1937 рр.)

**Ернест Резерфорд
(1871 - 1937)**



**Ернест Резерфорд
вважається
видатним
фізиком-XX
століття. Він
поклав початок
дослідженням у
області ядерної
фізики**

Фермі Енріко
(1901-1954)



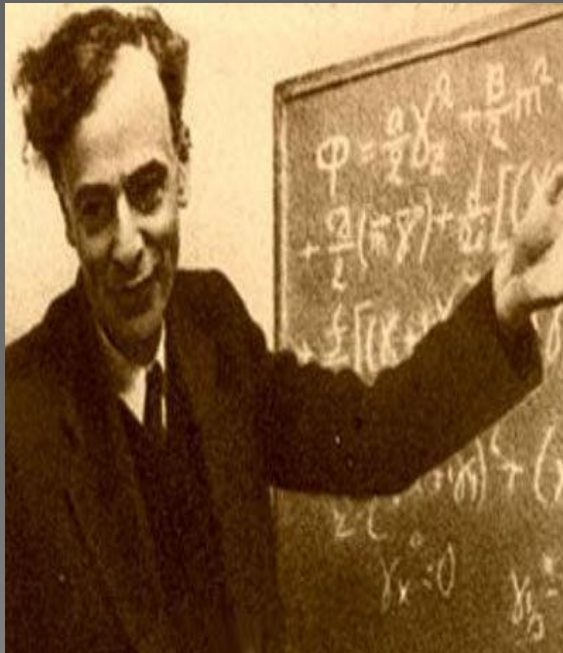
Зробив важливі
відкриття у
фізиці та хімії.
Вперше на
практиці
здійснив
ланцюгову
ядерну реакцію.

Петро Леонідович Капіца
(1894 –1984)



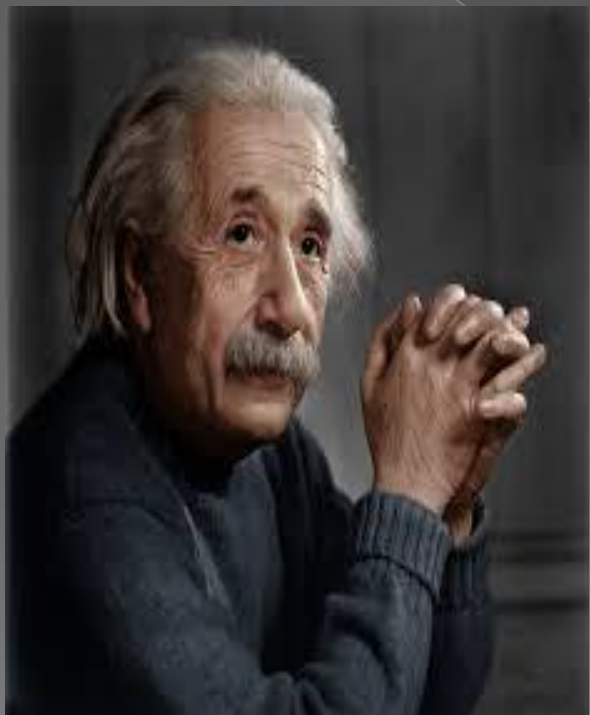
**Видатний
радянський
вчений-фізик та
громадський
діяч. Відомий
своїми
дослідженнями у
галузі атомного
ядра та фізики
низьких
температур.**

Лев Давидович Ландау
(1908 – 1968)



Видатний
радянський
вчений. Працював
над
релятивістською
квантовою
механікою,
вважався
авторитетом у
даній області
фізики.

Альберт Ейнштейн
(1879-1955)

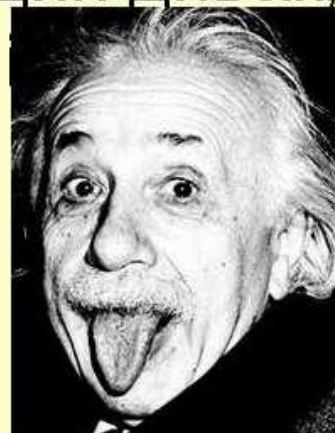


Видатний вчений-теоретик. Дослідив і вивів ряд основоположних фізичних законів. Склав і теоретично обґрунтував ряд законів що були покладені в основу квантової теорії і теорії броунівського руху.

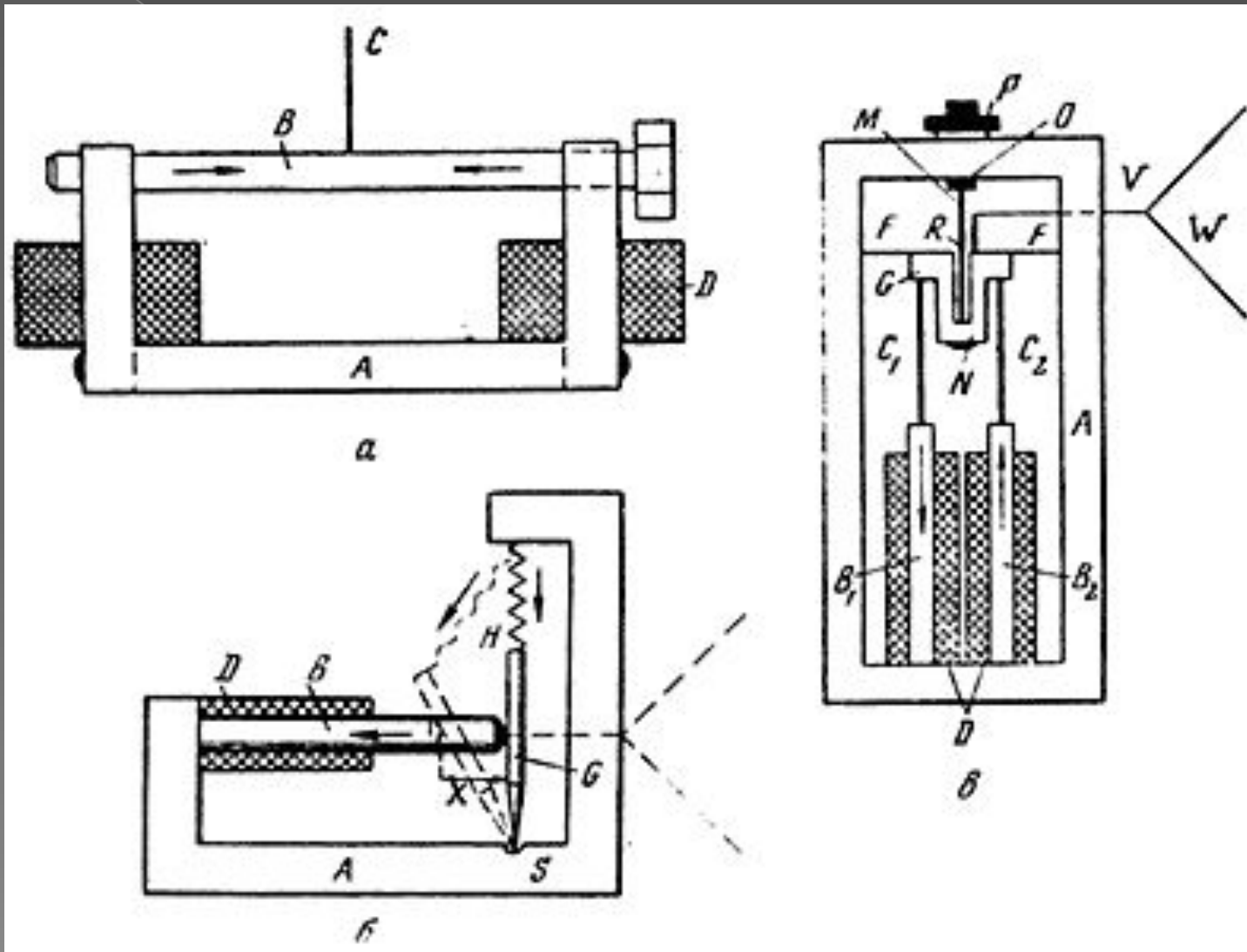
Ейнштейн 😊

Як народжується винахід

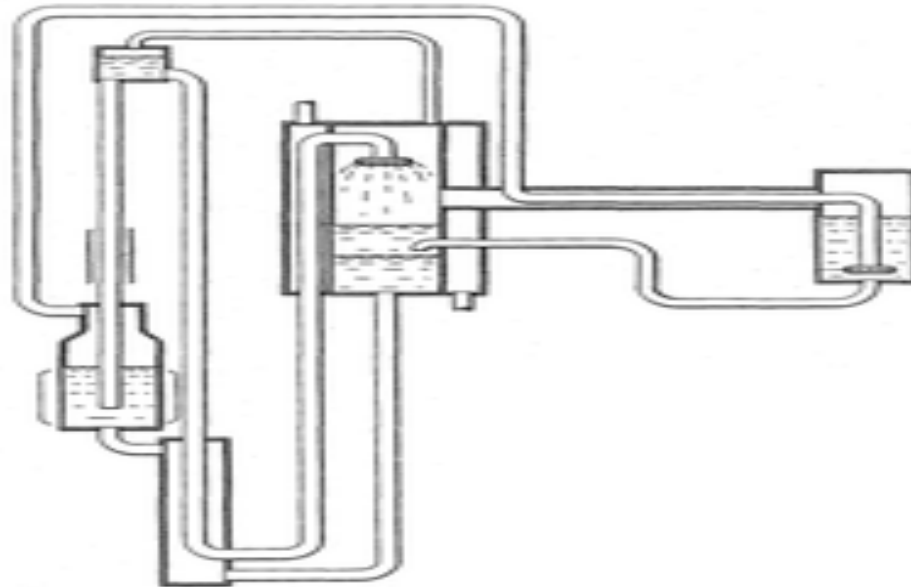
- Ейнштейна одного разу запитали, як, на його думку, з'являються винаходи, що перетворюють світ.
- - Дуже просто, - відповів він. - Всі знають, що зробити це неможливо. Серед них трапляється один дивак, котрий цього не знає. Він винахід.



Гучномовець Ейнштейна 😊



Холодильник Ейнштейна

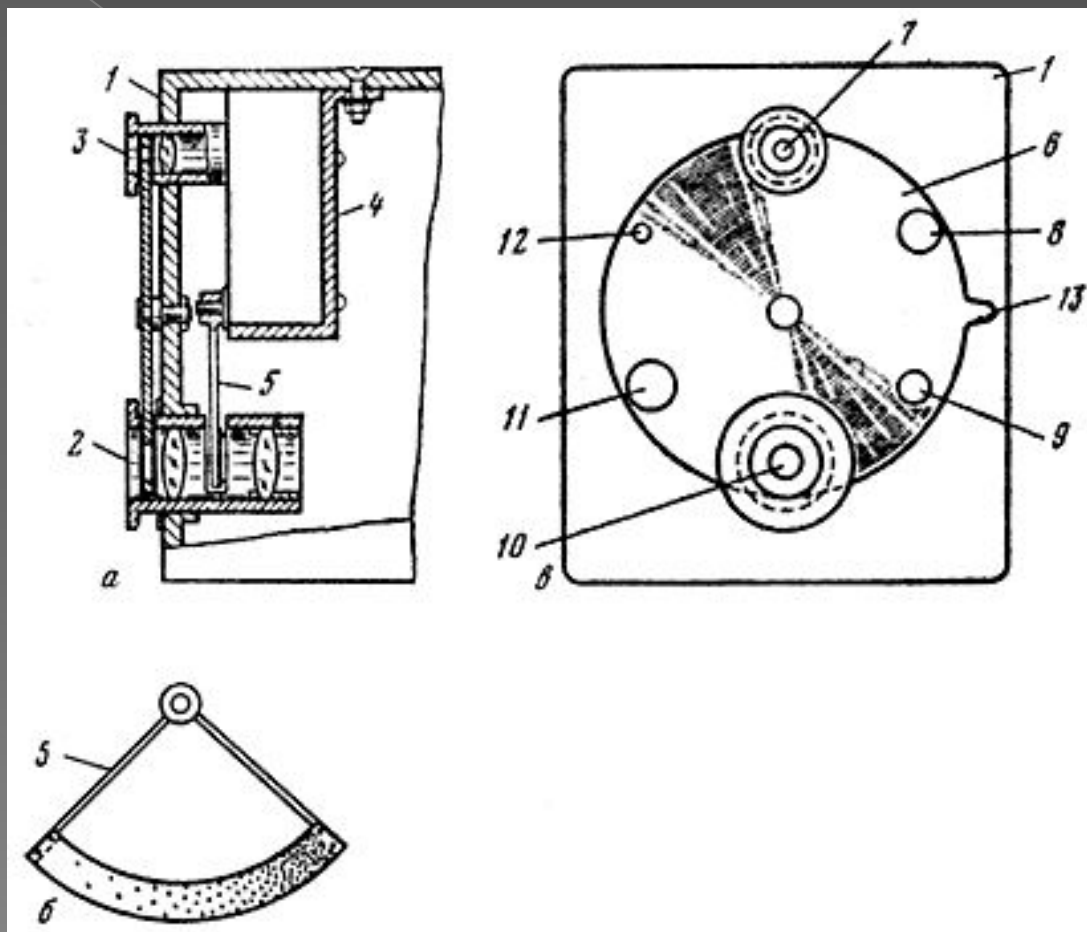


Einstein Refrigerator

Patent number US1781541 -- November 11, 1930

*Albert Einstein
Leo Szilard*

Автоматична фотокамера



Дякую за увагу 😊

