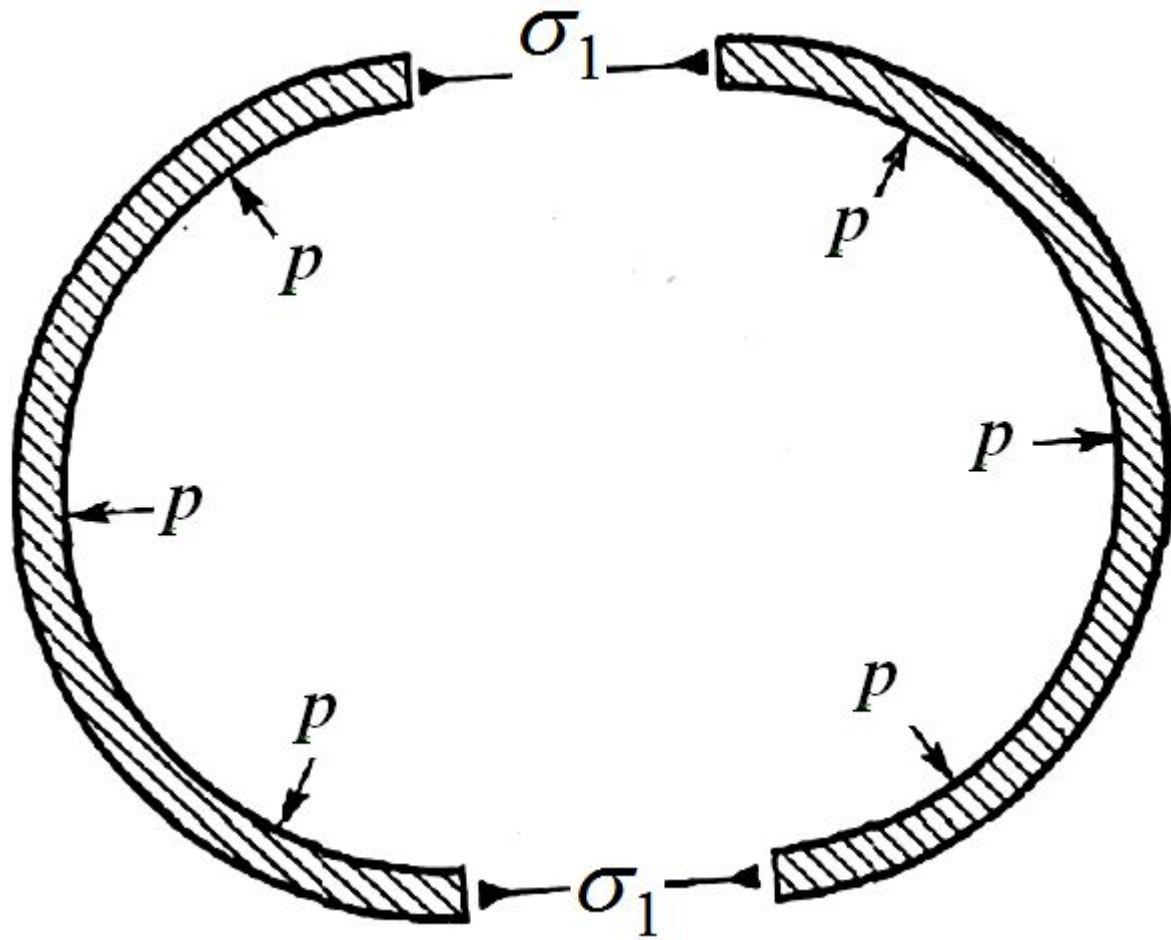
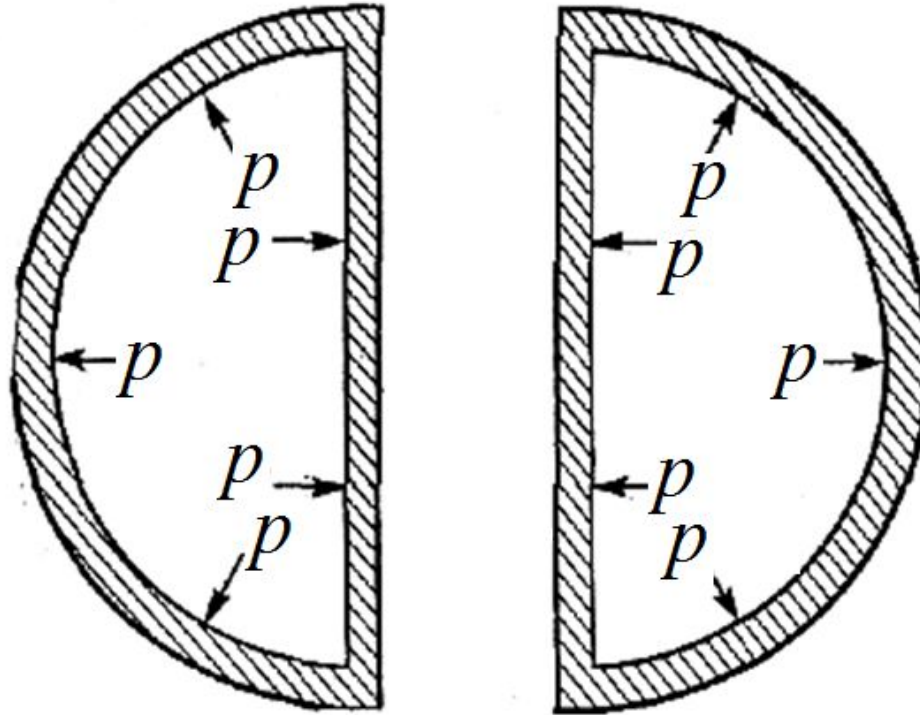


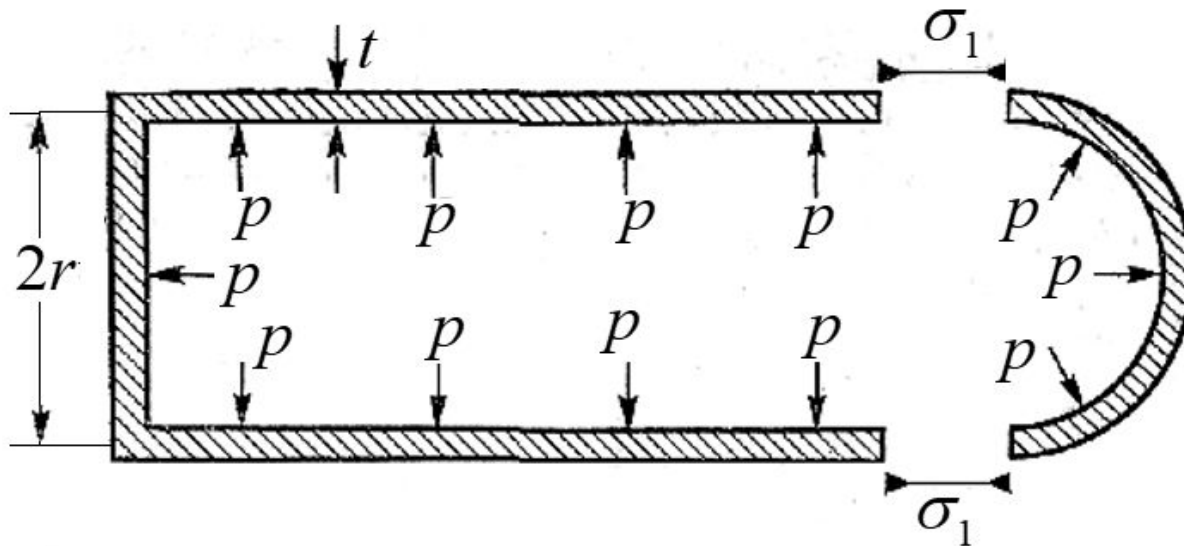
Тонкостенные
сферические сосуды
и
трубы



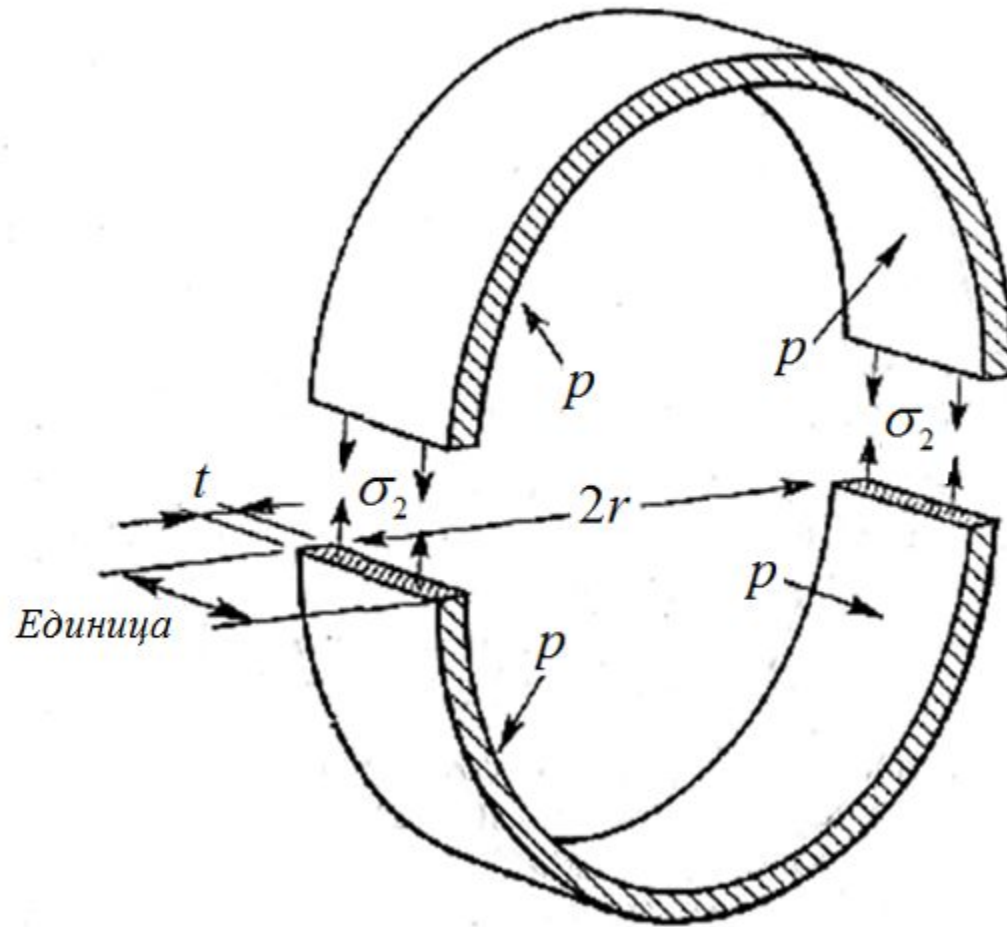


$$\sigma_1 = \frac{\text{нагрузка}}{\text{площадь}} = \frac{\pi r^2 p}{2\pi r t} = \frac{rp}{2t}$$

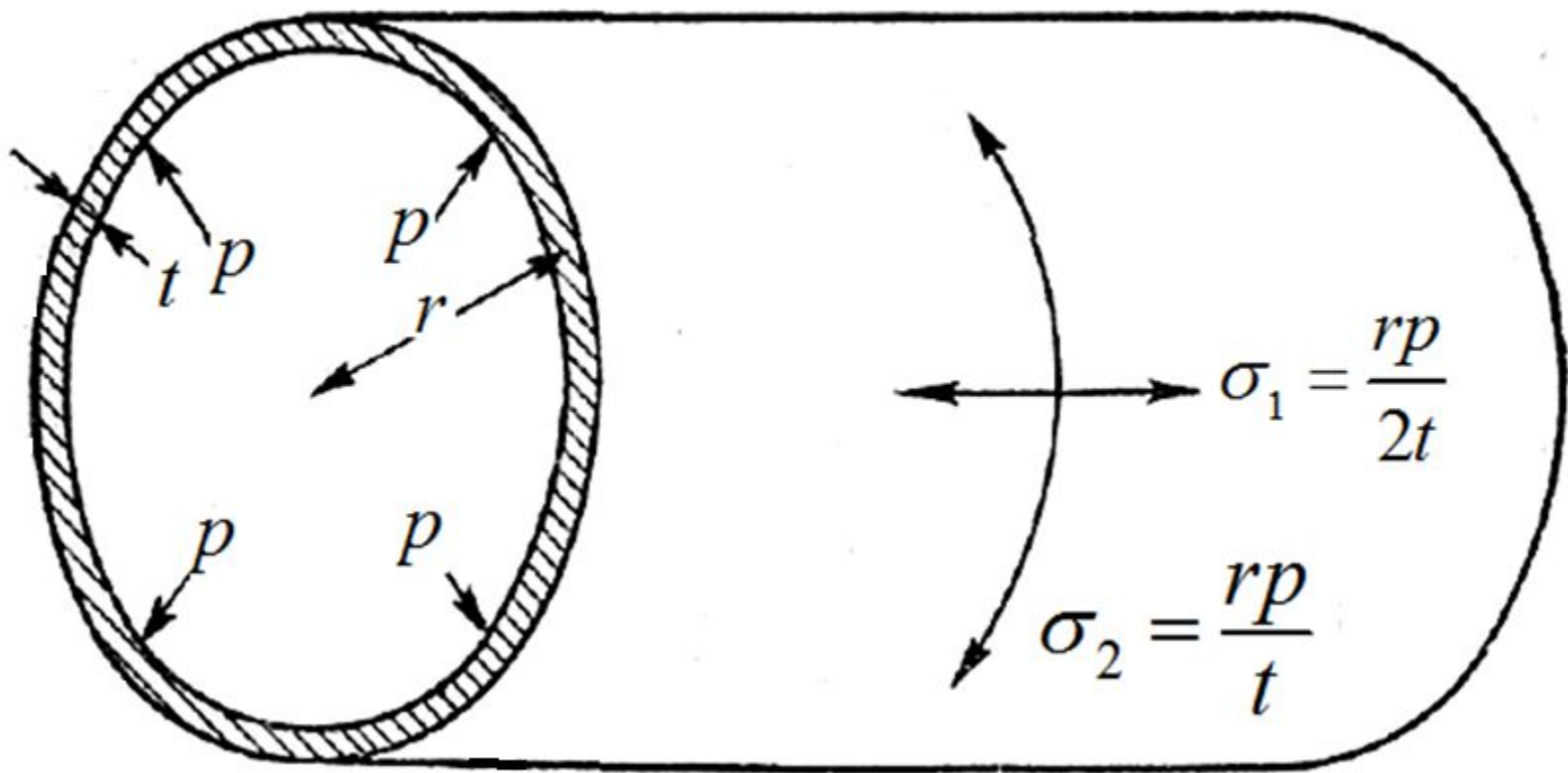
Цилиндрические сосуды высокого давления



$$\sigma_1 = \frac{rp}{2t}$$



$$2\sigma_2 t \cdot 1 = 1 \cdot 2rp; \quad \sigma_2 = \frac{rp}{t}$$



Одно из следствий этого мог наблюдать
каждый, кто хоть однажды отваривал
сосиски

**Когда содержимое сосиски
чрезмерно разбухает
и шкурка лопается,
разрыв всегда бывает продольным**