

Инновационный проект: «Бесконтактный велогенератор»

Участники:

- 1.Марков Александр Сергеевич
- 2.Борисов Семен Владимирович
- 3.Данилов Евгений

Миссия и цель проекта

Миссия проекта:

- Улучшить функциональность и комфорт езды велосюбителей;
- Использование экологичного источника электрической энергии;
- Сделать многофункциональный велогенератор доступным каждому;
- Создание производства бесконтактного велогенератора на отечественном рынке

Цель проекта:

- Получение определенной прибыли с продажи произведенного продукта в количестве 500 шт. к концу сентября 2019

Этапы проекта

1. Проведение анализа рынка и разработка концепции
2. Проведение необходимых расчетов и моделирования
3. Изготовление опытного образца
4. Проведение испытаний опытного образца
5. Использование каналов коммуникации
6. Организация первой партии для продажи
7. Реализация сбыта

Анализ рынка велогенераторов

Бутылочный велогенератор
от отечественного производителя



Достоинства:

- надежность;
- легкость в установке;
- небольшая цена

Недостатки:

- шум;
- изнашивание крышки
- работает плохо в условиях дождливой погоды;
- нельзя подключить напрямую для зарядки телефона, MP3-плеера, необходим преобразователь

Цепной велогенератор
от Китайского
производителя



Достоинства:

- позволяет подключить на зарядку телефон, MP3 плеер;
- выдает стабильное напряжение 5В и ток до 1А

Недостатки:

- дополнительный шум;
- не надежное крепление на задней вилке велосипеда;
- цена 3500 р

Втулочный велогенератор
От Японского производителя
SHIMANO



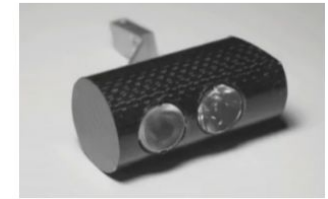
Достоинства:

- большая мощность;
- хорошая эффективность;
- бесшумная работа.

Недостатки:

- достаточно дорогой;
- сложности в установке;
- напряжение не стабилизированное (запитать электронные устройства не получится – нужен дополнительный преобразователь)

Бесконтактный велогенератор от
Немецкого производителя MAGNIC



Достоинства:

- бесконтактный;
- компактный;
- бесшумная работа;
- малый вес;
- быстрая установка

Недостатки:

- достаточно дорогой – от 5000 р;
- малая мощность;
- рассчитан на питание только двух светодиодов

На сегодняшний день на рынке нет компактного, многофункционального велогенератора доступного широкому кругу людей!

Предлагаемое решение

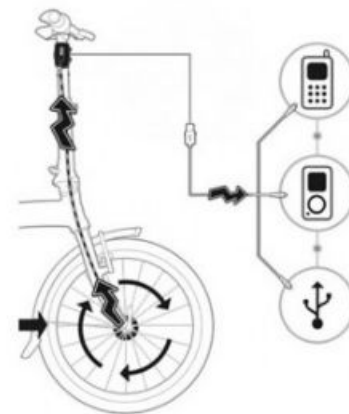
Отечественный бесконтактный велогенератор

Основной функционал:

- Возможность подключения светодиодных фонарей
- Зарядка мобильных устройств через USB порт
- Возможность обеспечения электроэнергией при стоянке

Основные характеристики:

- Стабилизированное выходное напряжение 5В
- Отдаваемый ток до 1.5А
- Специальная магнитная сборка позволяющая увеличить выходную мощность
- Бесконтактный принцип работы от обода колеса
- Быстрая установка
- Компактная и надежная конструкция
- Малый вес
- Степень защиты не менее IP44
- Невысокая стоимость

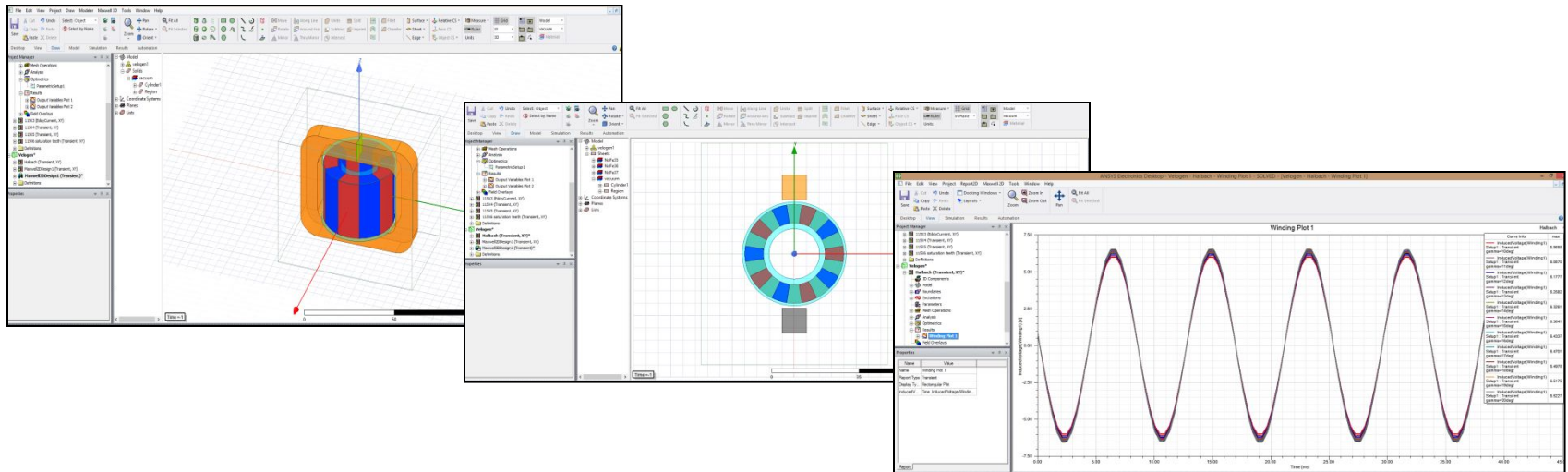


Текущая стадия проекта

(Изготовление опытного образца)

Что сделано:

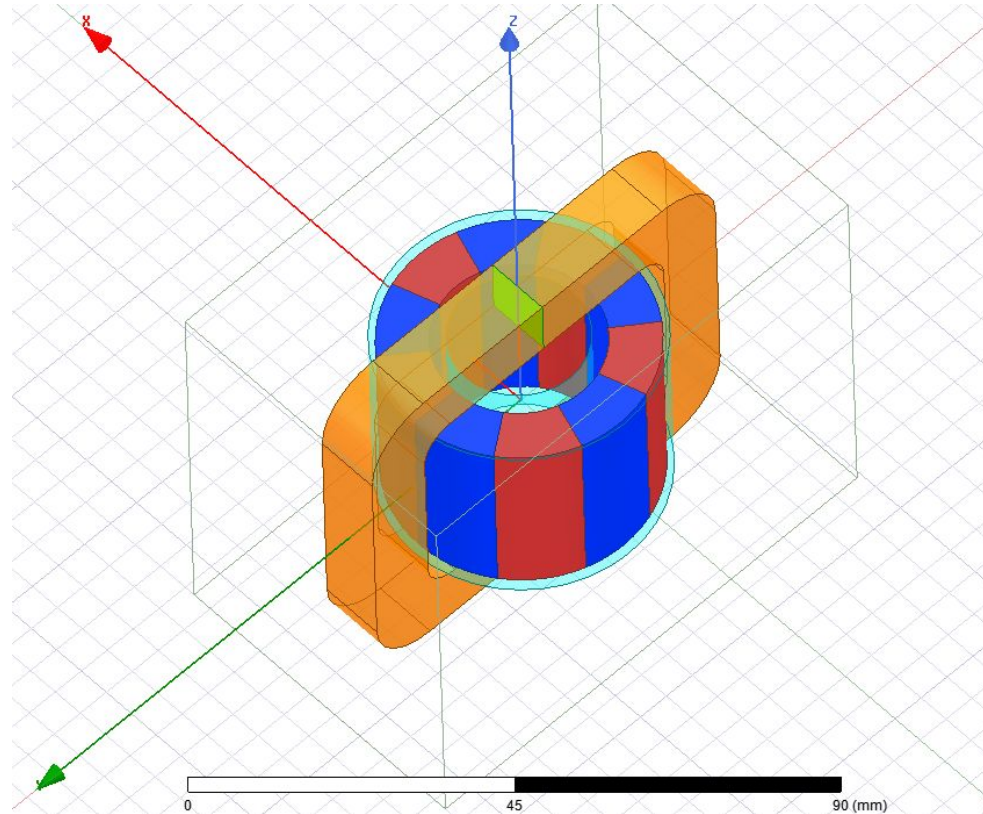
- Проведен анализ рынка;
- Разработана концепция велогенератора;
- Проведен расчет и моделирование велогенератора.



Сейчас в разработке:

- Подбирается комплектация электронной части устройства;
- Оптимизируется внутренняя конструкция;
- Разрабатывается внешнее крепление;
- Продумывается внешний дизайн устройства.

Трёхмерная расчетная модель велогенератора



Наша команда
возлагает большие надежды на реализацию этого проекта

Контакты:

Марков Александр Сергеевич

Моб. 8(916)1302610, 8(960)0551990

E-mail: a.c.markov@mail.ru