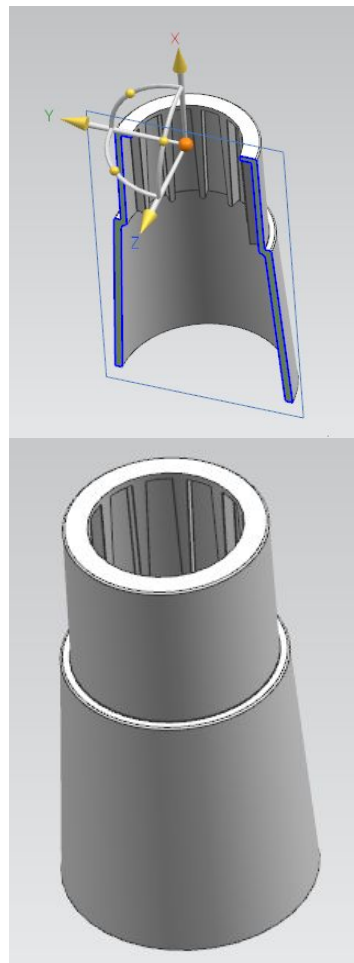
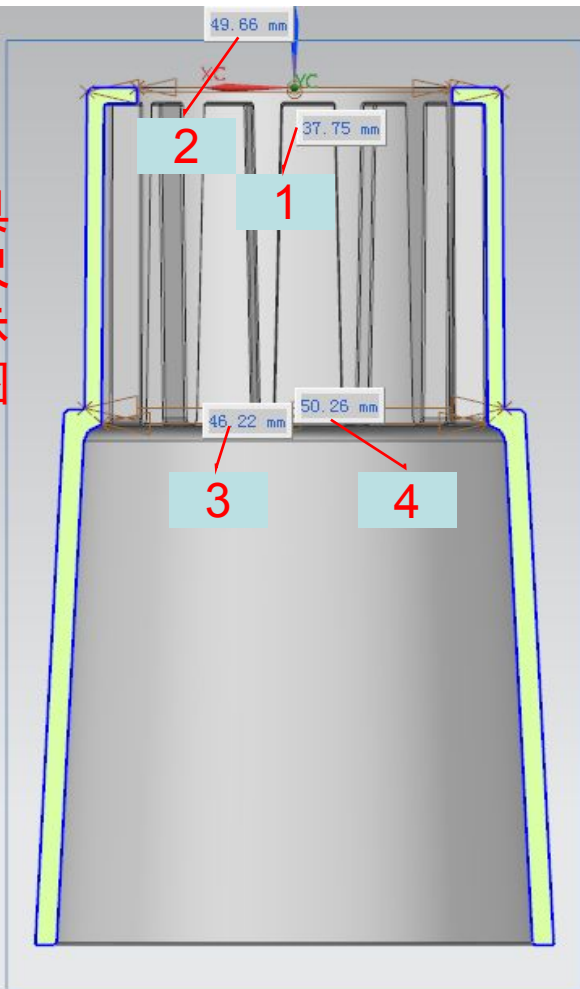


模具上尺寸示意图



RD19068	模具设计尺寸	实测模具尺寸	产品设计尺寸	实测产品尺寸
上口内(mm)1	37.75	37.75-37.76	37.13	37.32-37.36
上口外(mm)2	49.66	49.55-49.58	48.8	48.8-48.9
中间内(mm)3	46.22	46.22-46.23	45.43	45.98
中间外(mm)4	50.26	50.16-50.19	49.4	49.44-49.5