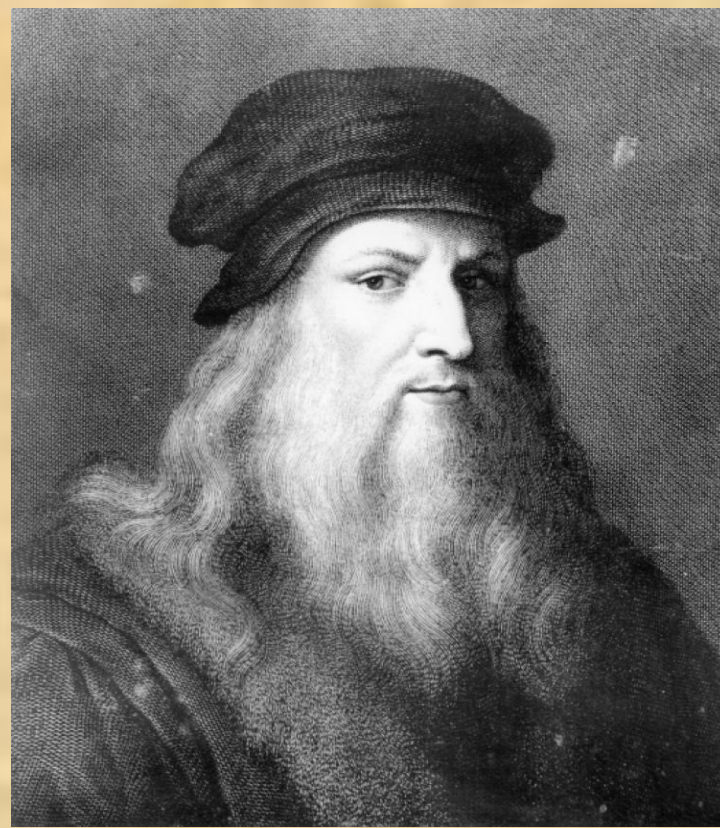


Раздел Машиноведение



**Тема: «История создания швейных машин.
Виды машин.
Устройство швейной машины»**

Первый проект машины для пошивы одежды предложил Леонардо да Винчи (конец XV века).



1755 год

Карл Вейзенталь

Принцип ручного образования стежков



1808 год

Д.Пири

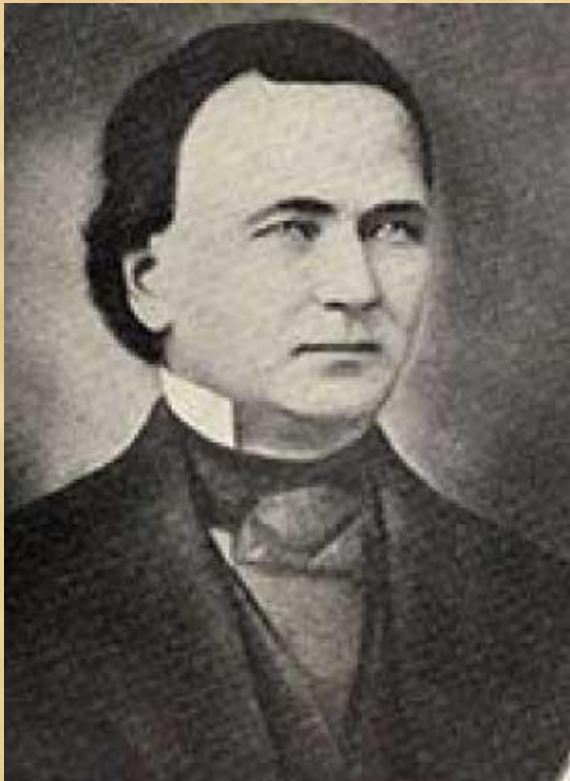
**Принцип получения однониточного
цепного стежка**



1834 год

Уолтер Хант

Машинка челночного стежка, в которой использовались верхняя и нижняя нити.



1844-1845 гг.

Элиос Хоу

(считают отцом швейных машин)

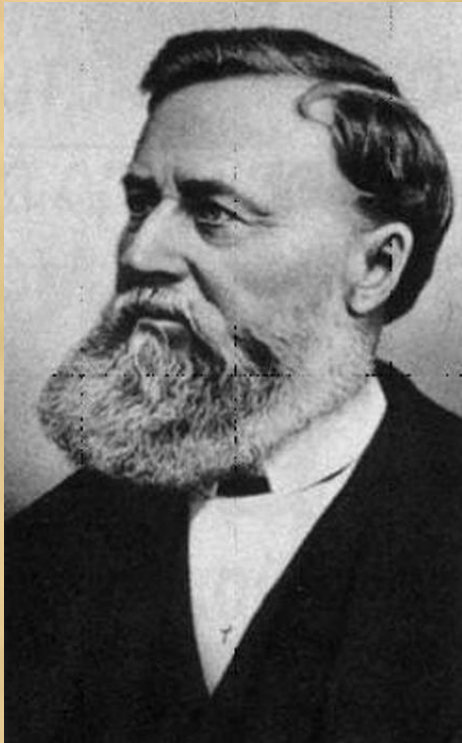
Усовершенствовал
машину У.Ханта.
Создал стабильно
работающую
швейную машину
челночного стежка,
которая заменяла
труд пяти портных.



1850-1851 гг.

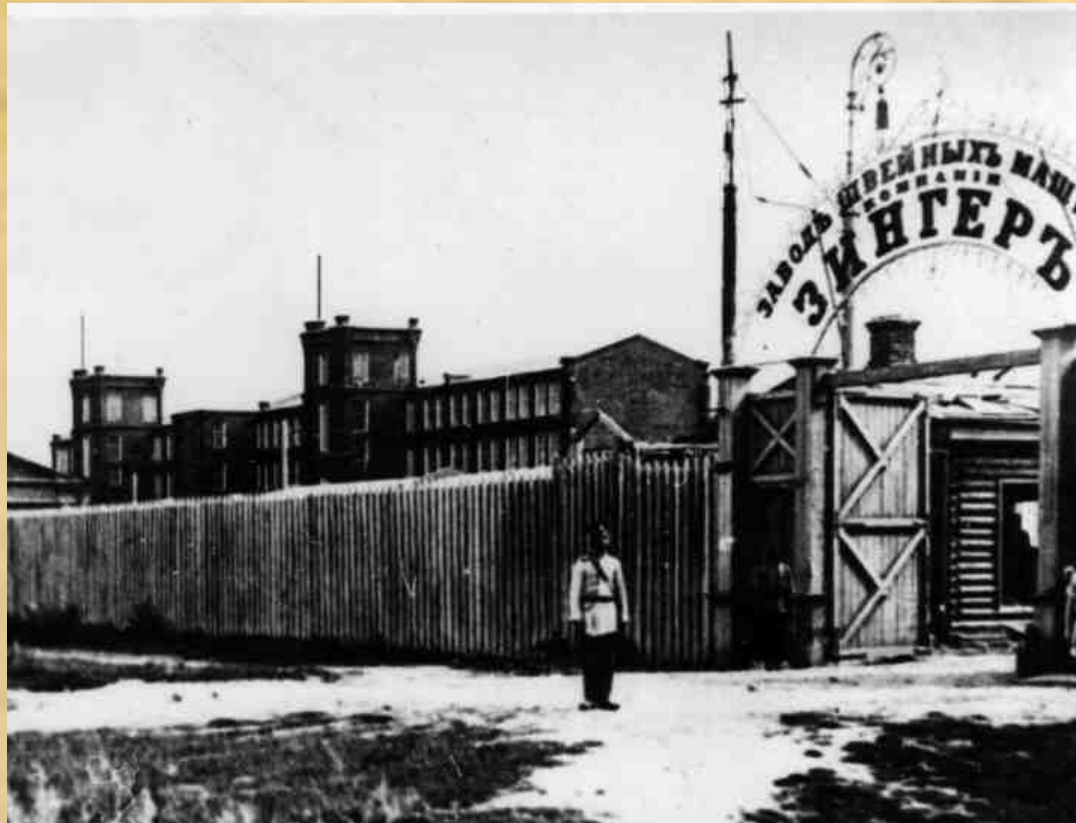
Исаак Зингер

Изобрел машину с педальным устройством.
Усовершенствовал швейные машинки
практически до современного вида.



1900 год

Фирма «Зингер» основала завод в подмосковном городе Подольске.



1917 год

Была создана отечественная швейная промышленность, а Подольский завод стал центром отечественного швейного машиностроения.



Классификация ШВЕЙНЫХ МАШИН

Специализированные

Выполняют какую-либо одну операцию.

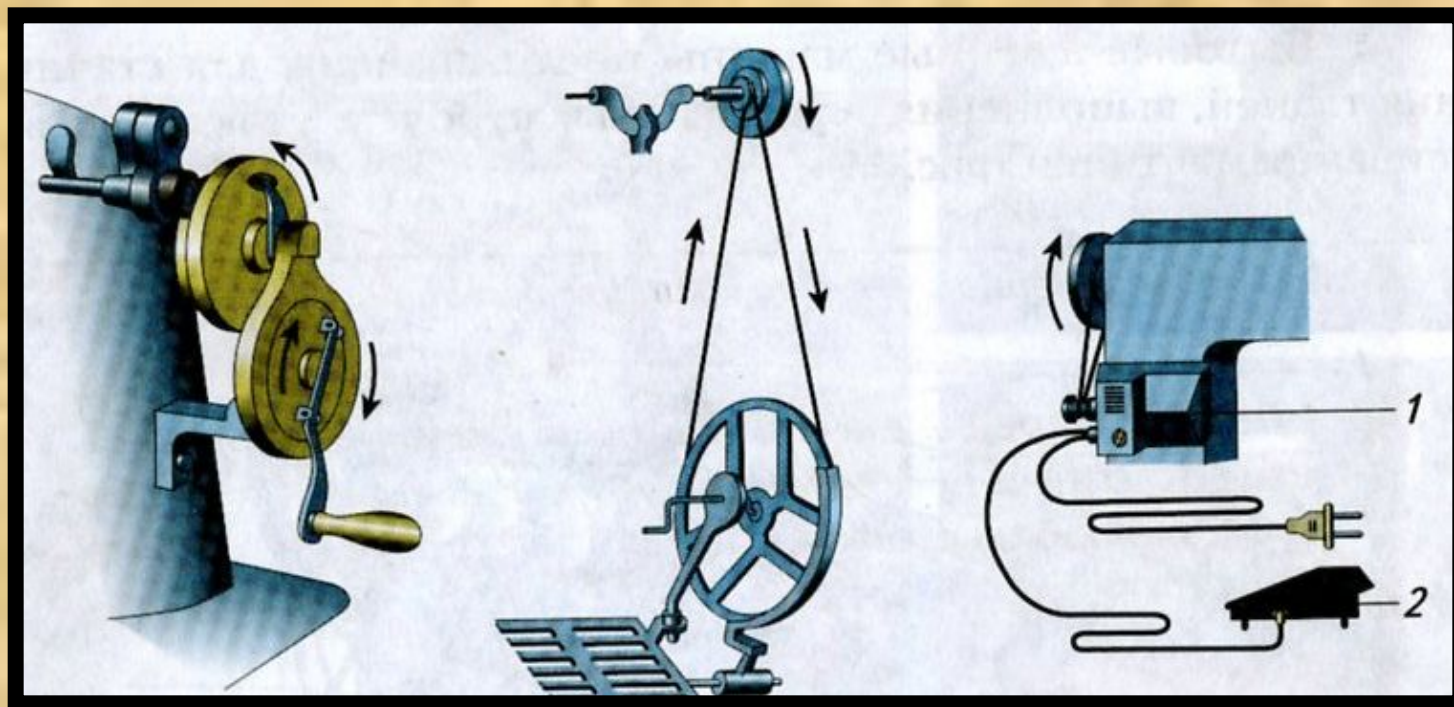


Универсальные

Выполняют несколько операций.



Виды приводов швейных машин



ручной

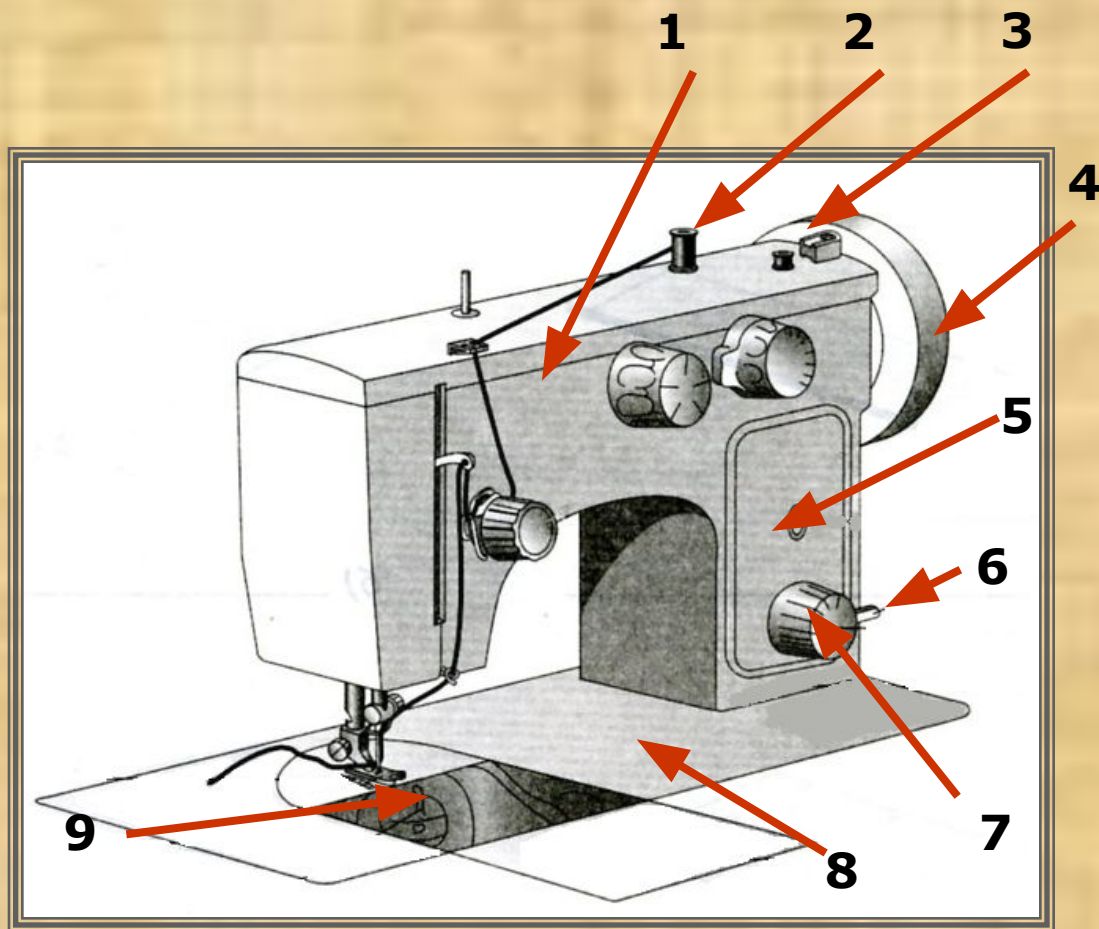
ножной

электрический

Привод – это устройство, с помощью которого швейная машина приводится в движение.

Устройство швейной машины

1. Рукав
2. Катушечный стержень
3. Моталка
4. Маховое колесо
5. Стойка рукава
6. Рычаг обратного хода
7. Регулятор длины стежка
8. Платформа
9. Челночное устройство



Правила работы на швейной машине

- Сидеть за машиной прямо на всей поверхности стула
- Свет должен падать слева
- Стул стоит напротив иглы
- Расстояние между работающим и машиной 15 см
- Убрать лишние предметы с рабочего стола
- В изделии не должно быть булавок и игл
- Волосы убраны
- Следить за правильным положением рук
- **Нельзя близко наклоняться к движущимся частям машины**

Вопросы для закрепления

1. Кто предложил первый проект машины для пошива одежды?
2. В каком подмосковном городе фирма «Зингер» основала завод по производству швейных машин?
3. Какие швейные машины называют универсальными?
4. Какие швейные машины называют специализированными?
5. Какие бывают виды приводов швейной машины?

**СПАСИБО
ЗА
ВНИМАНИЕ!**

