

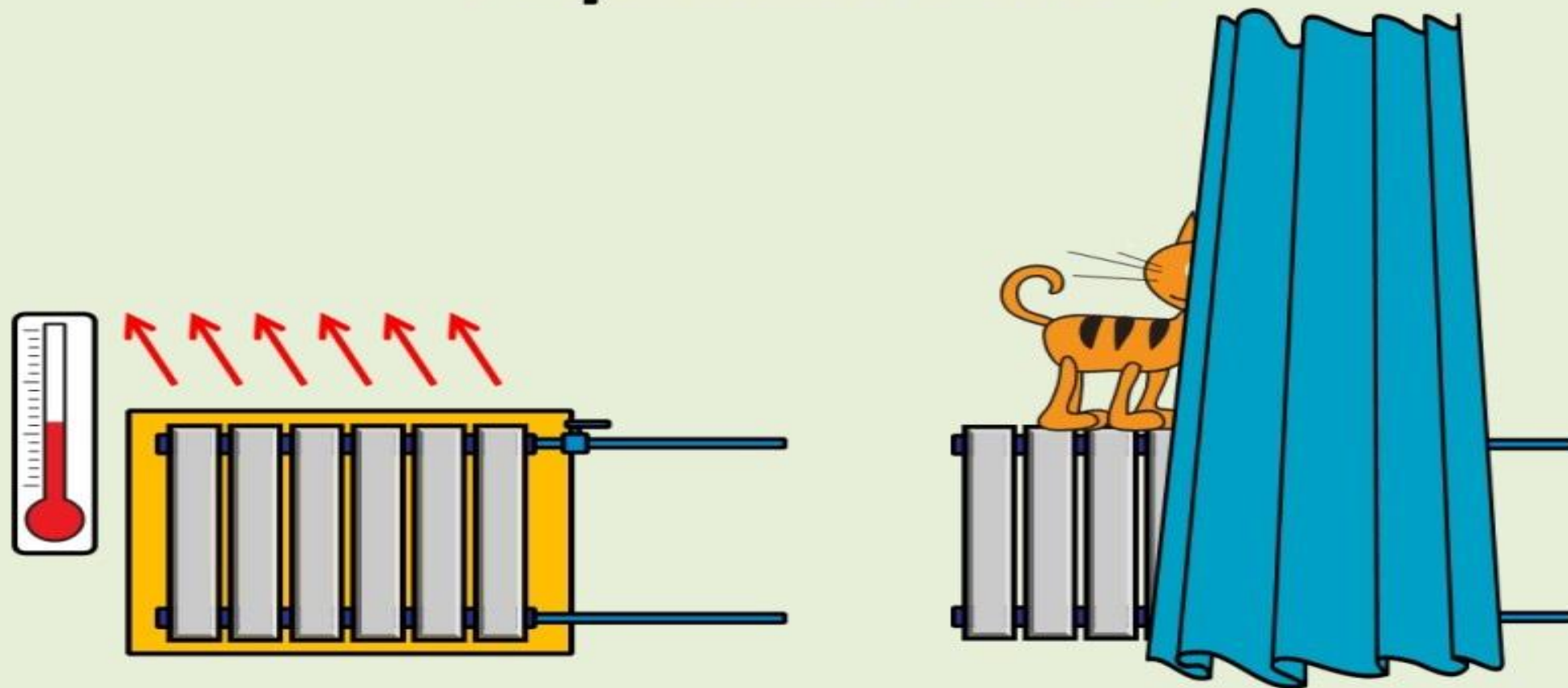
Как сберечь тепло в доме.

Выполнила команда
“Юность”

Зачем беречь тепло?

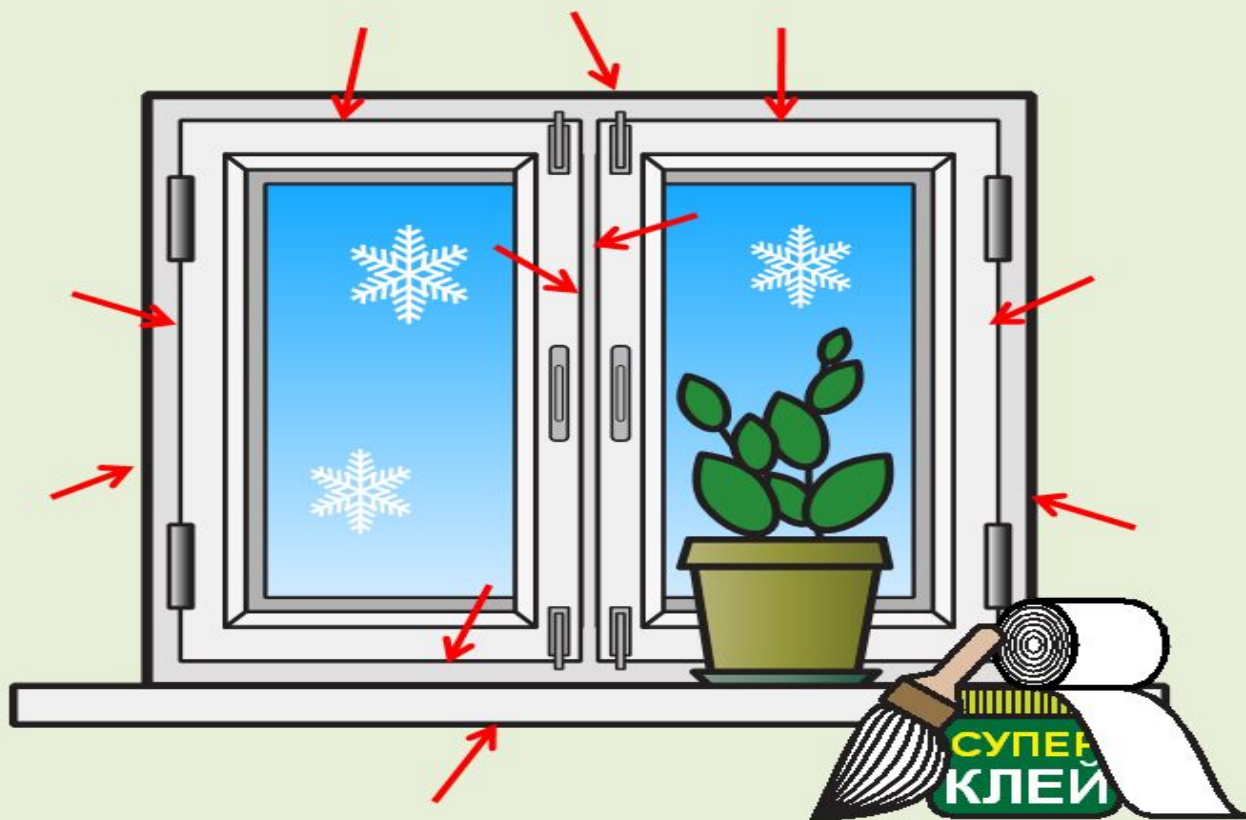
Страна у нас большая, и совместная экономия может привести к ощутимым результатам. Например, было подсчитано, что при снижении расхода энергии россиянами всего на 5-8% сберегается столько тепла, что его хватило бы на обогрев Финляндии и Норвегии в течение целого года(!). В природе все взаимосвязано – равно как и в человеческом обществе: меньше израсходуешь тепла – меньше энергетики потратят топлива на подогрев воды, а значит, сократятся выбросы в атмосферу.

Бережем тепло



Укрытие отопительных приборов декоративными плитами, панелями и даже шторами может снижать их теплоотдачу на **20%**.
Полезно **устанавливать** теплоотражающие экраны на стену за радиатором отопления.

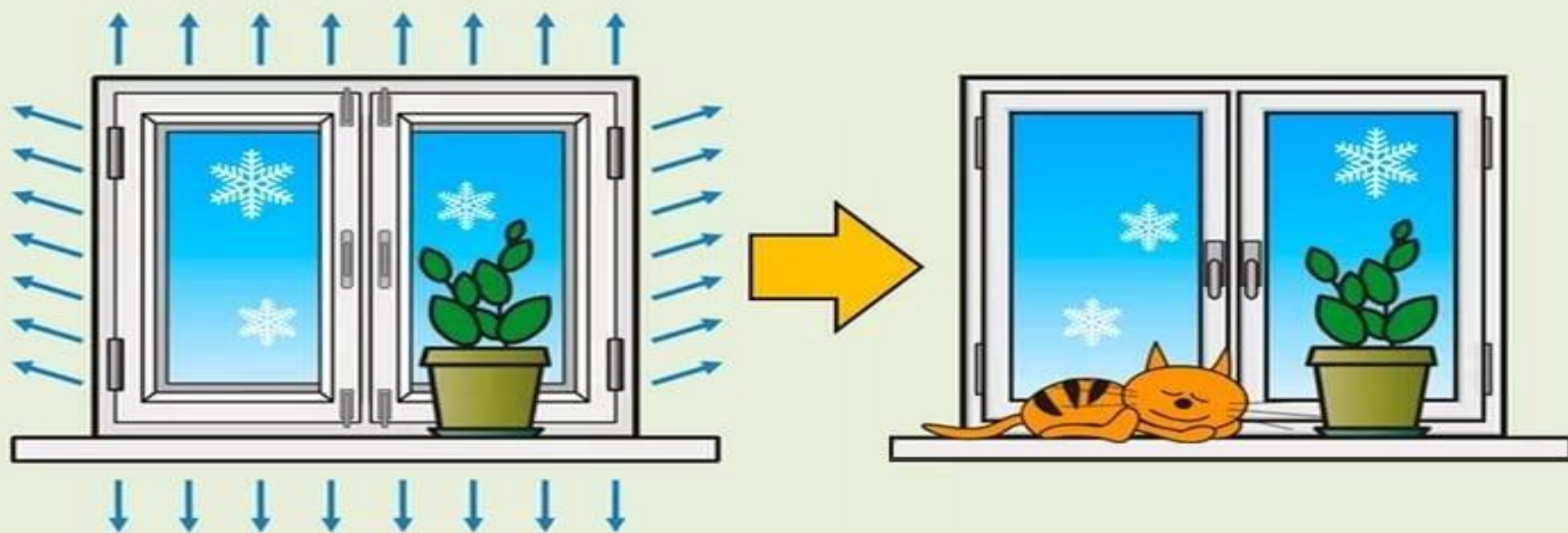
Бережем тепло



Утепляем оконные и дверные проемы специальным уплотнителем, **заклеиваем** оконные рамы бумагой или клейкой лентой.

Сделав это только на одном окне можно сэкономить за отопительный сезон 50 м³ природного газа и снизить выбросы CO₂ в атмосферу на 120 кг.

Бережем тепло



По возможности **меняем** старые окна на новые энергосберегающие. Заменяв одно окно можно сэкономить за отопительный сезон 70 м³ природного газа и снизить выбросы CO₂ в атмосферу на 170 кг.

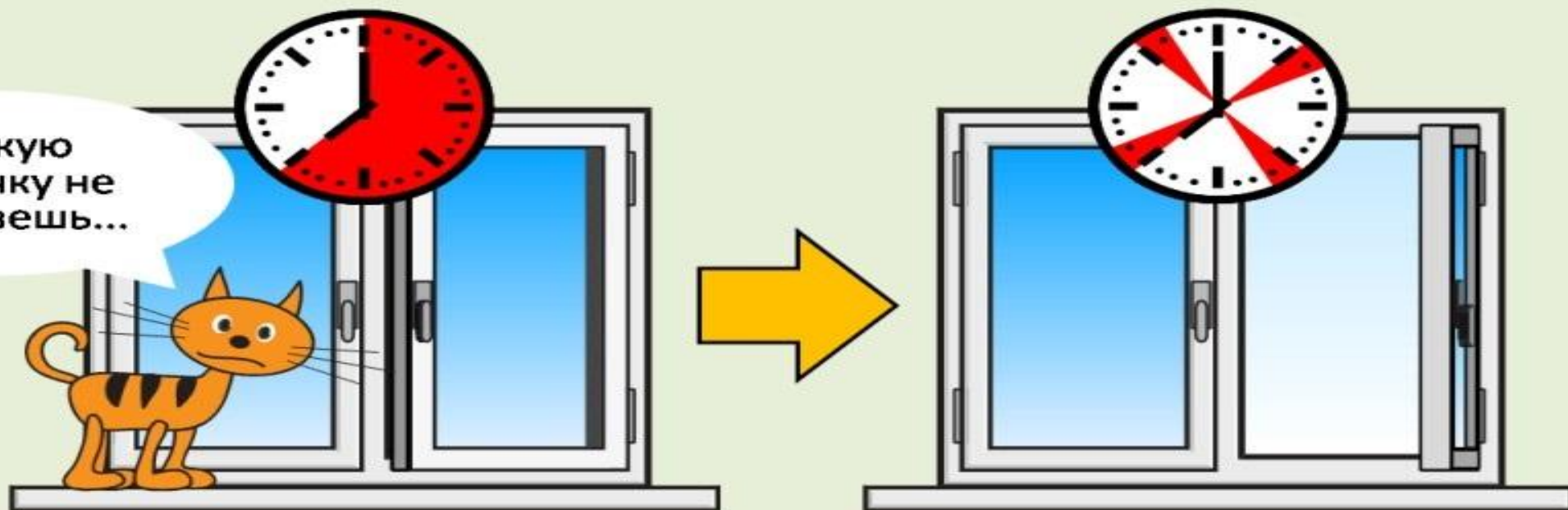
Бережем тепло



Ремонтируем и закрываем дверь в подъезде. Если будет тепло на лестничной площадке, теплее будет и в квартире, энергия не будет уходить на «отопление» улиц.

Бережем тепло

В узкую щёлочку не пролезешь...



Не выбрасывайте деньги в окно!

Окно, часами остающееся приоткрытым, вряд ли обеспечит достаточный приток свежего воздуха, а увеличение расхода энергии в отопительный период оно обеспечит наверняка.

Делайте ударное проветривание!

Проветривайте **чаще**, но при этом открывайте окно **широко** и всего на **несколько минут**.

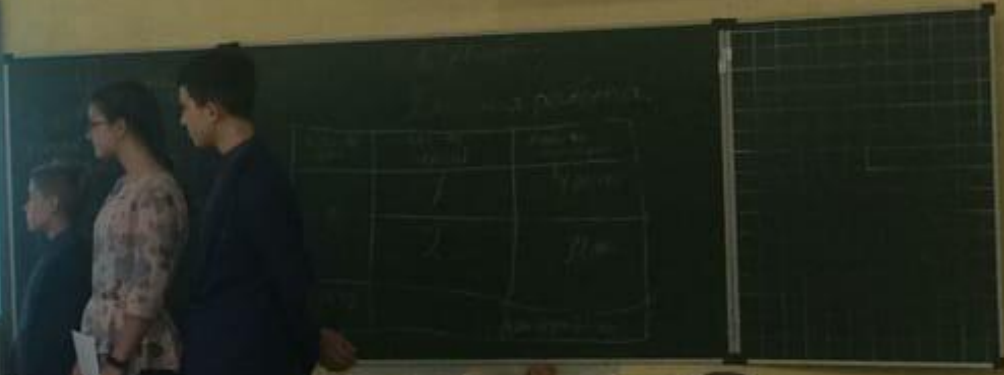
Энергоэкономия в цифрах



Бережем тепло



Установив радиаторы в комнате, следует и своевременно ублажать их, подкармливая качественной едой. Если вы или кто-либо из ваших друзей страдает от аллергии, то следует избегать контакта с пыльцой, так как радиаторы могут вызвать аллергическую реакцию. Также следует избегать контакта с пылью, так как радиаторы могут вызвать аллергическую реакцию.



The blackboard contains handwritten text and diagrams. On the left, there is a table with several rows and columns, possibly a schedule or a list of items. On the right, there are some diagrams or flowcharts. The handwriting is in white chalk on a dark background.



**Спасибо за
внимание!**



**БЕРЕГИТЕ
ТЕПЛО**