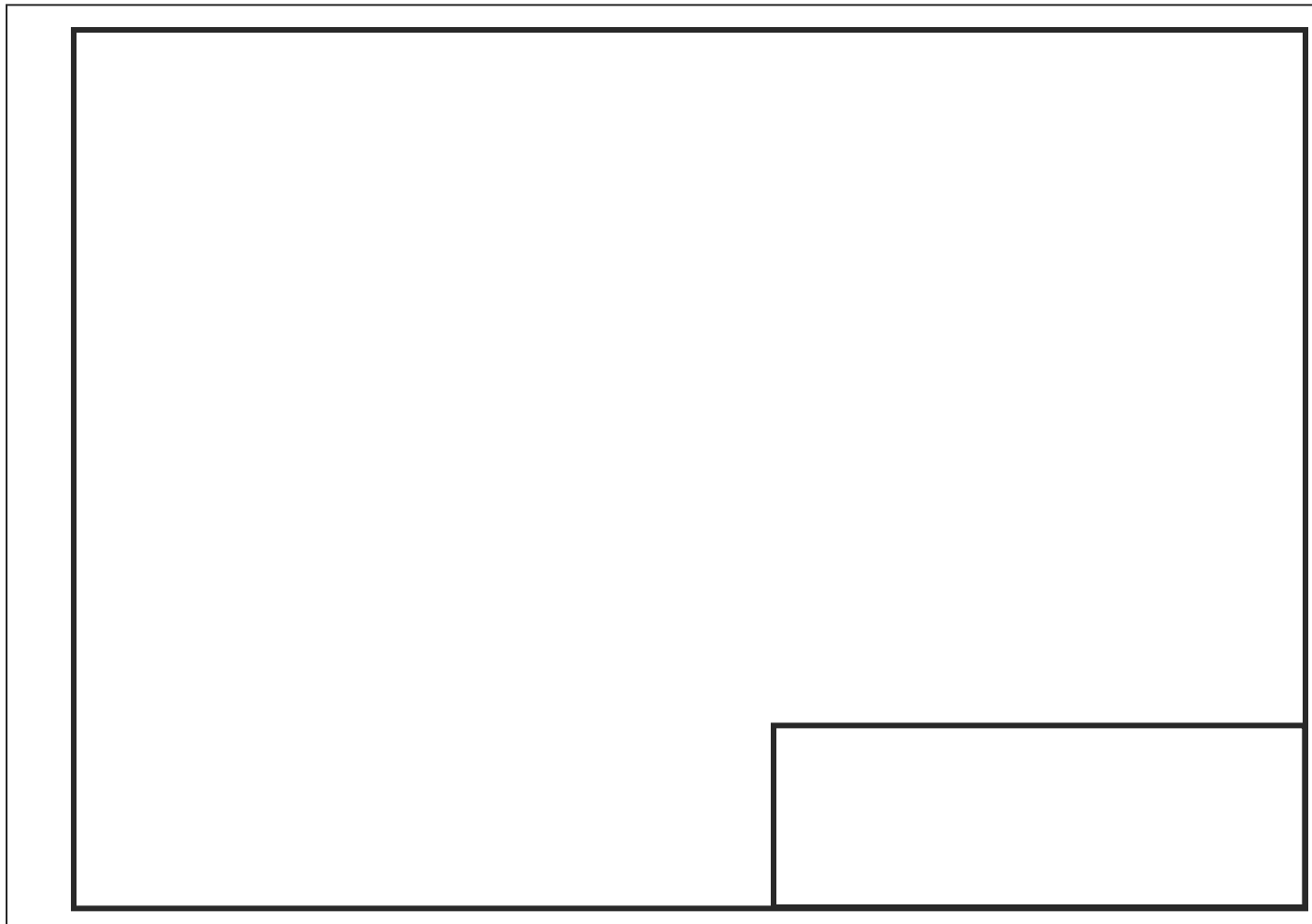


Практическая графическая работа.

«Геометрические построения»

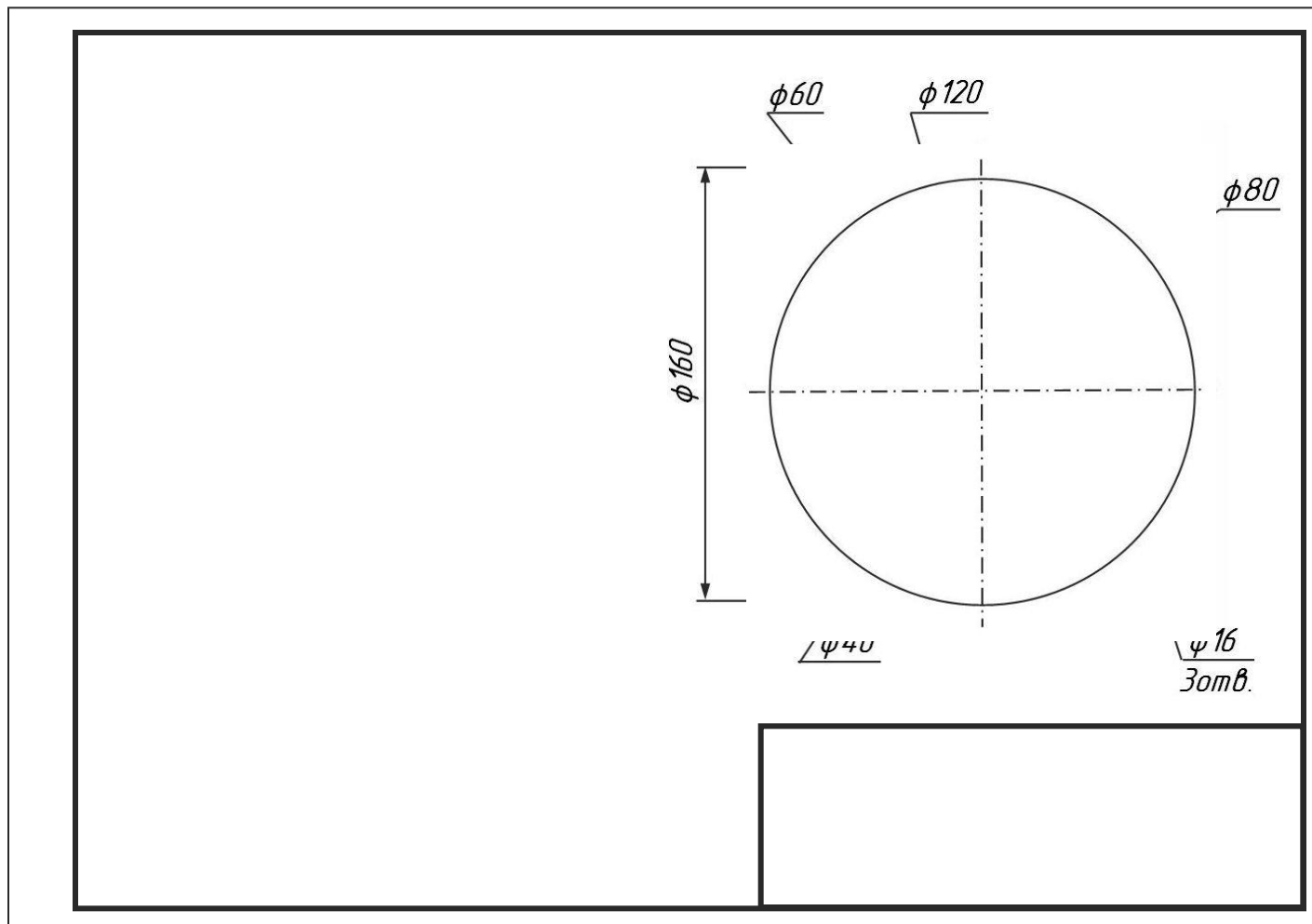
- **Формат – А3**
- **Угловой штамп 55x185**
- **Масштаб – 1:1**
- **Название графической работы
«Геометрические построения»**
 - **Преподаватель: Баева С.И.**

Подготовка формата

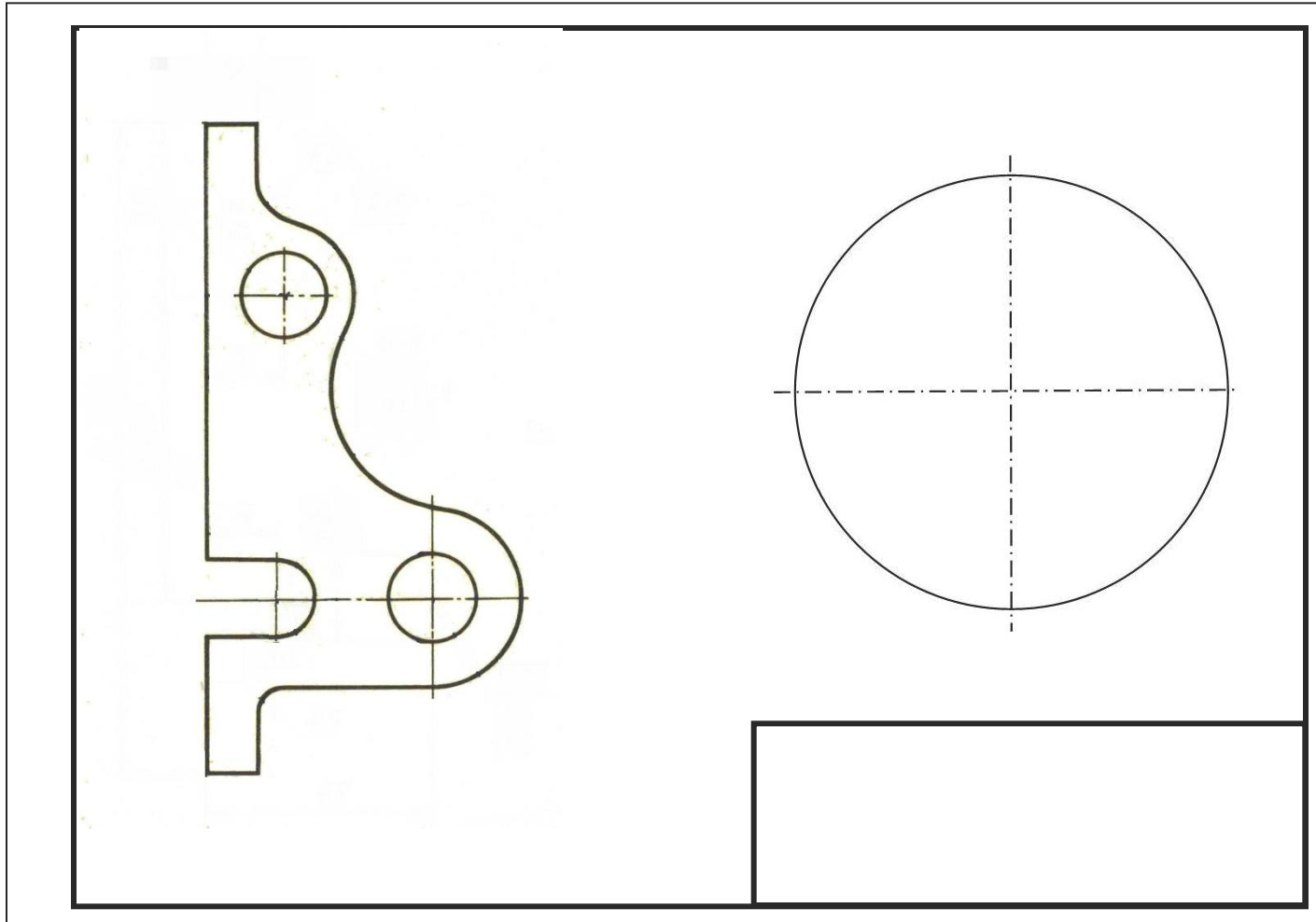


Формат
А3
420x297
Основная
надпись
55x185

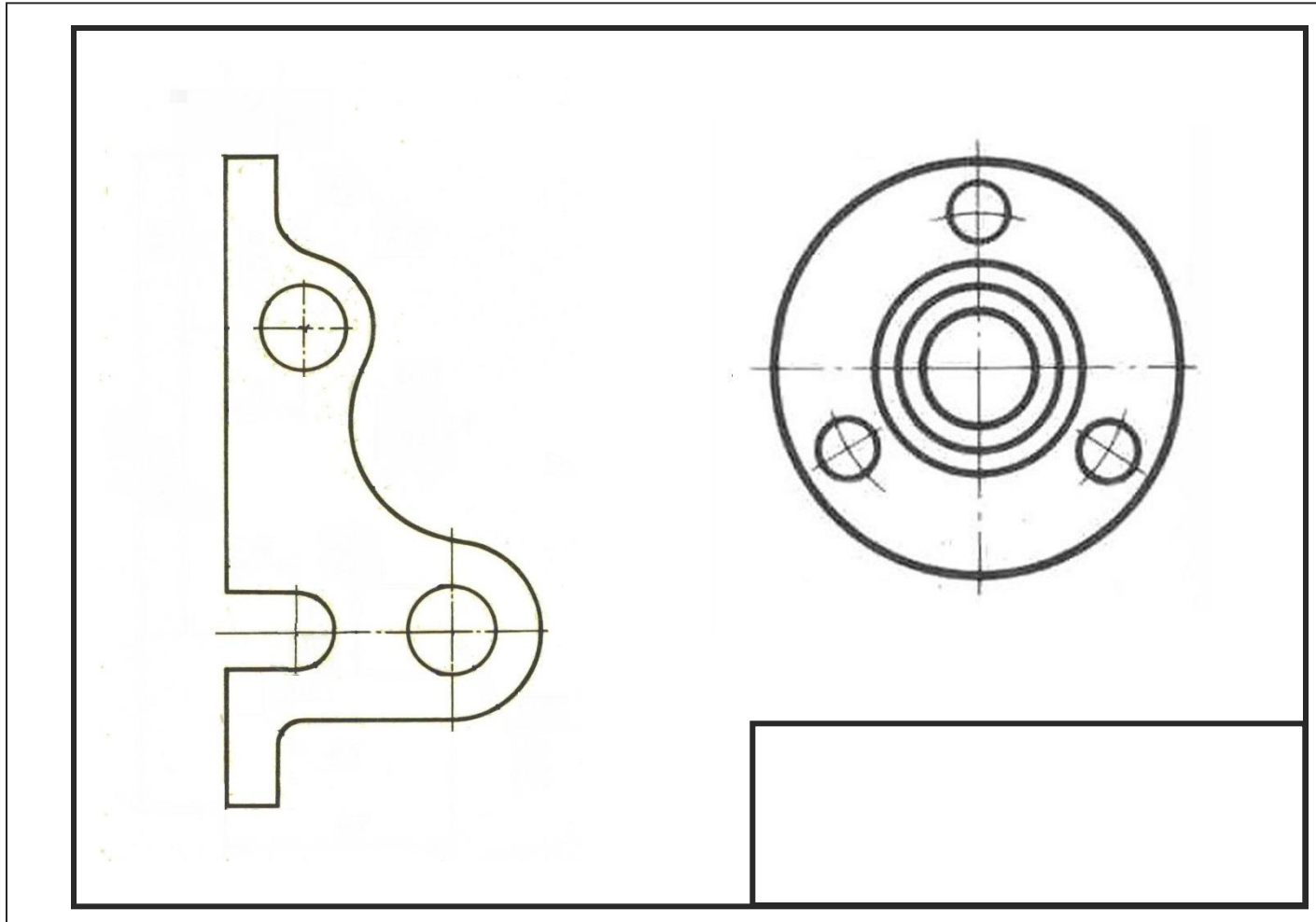
Компановка чертежа



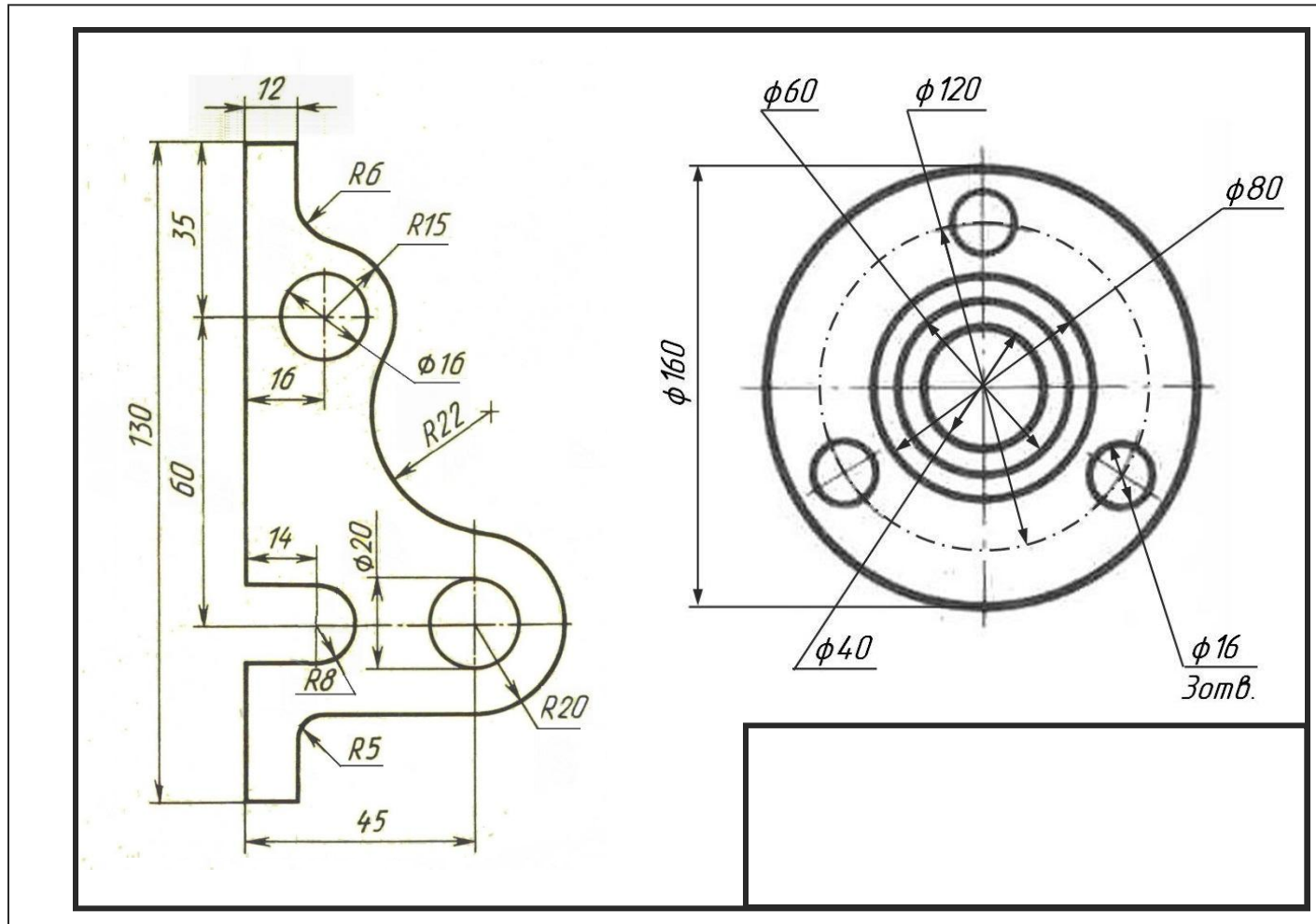
Чертеж 1 детали



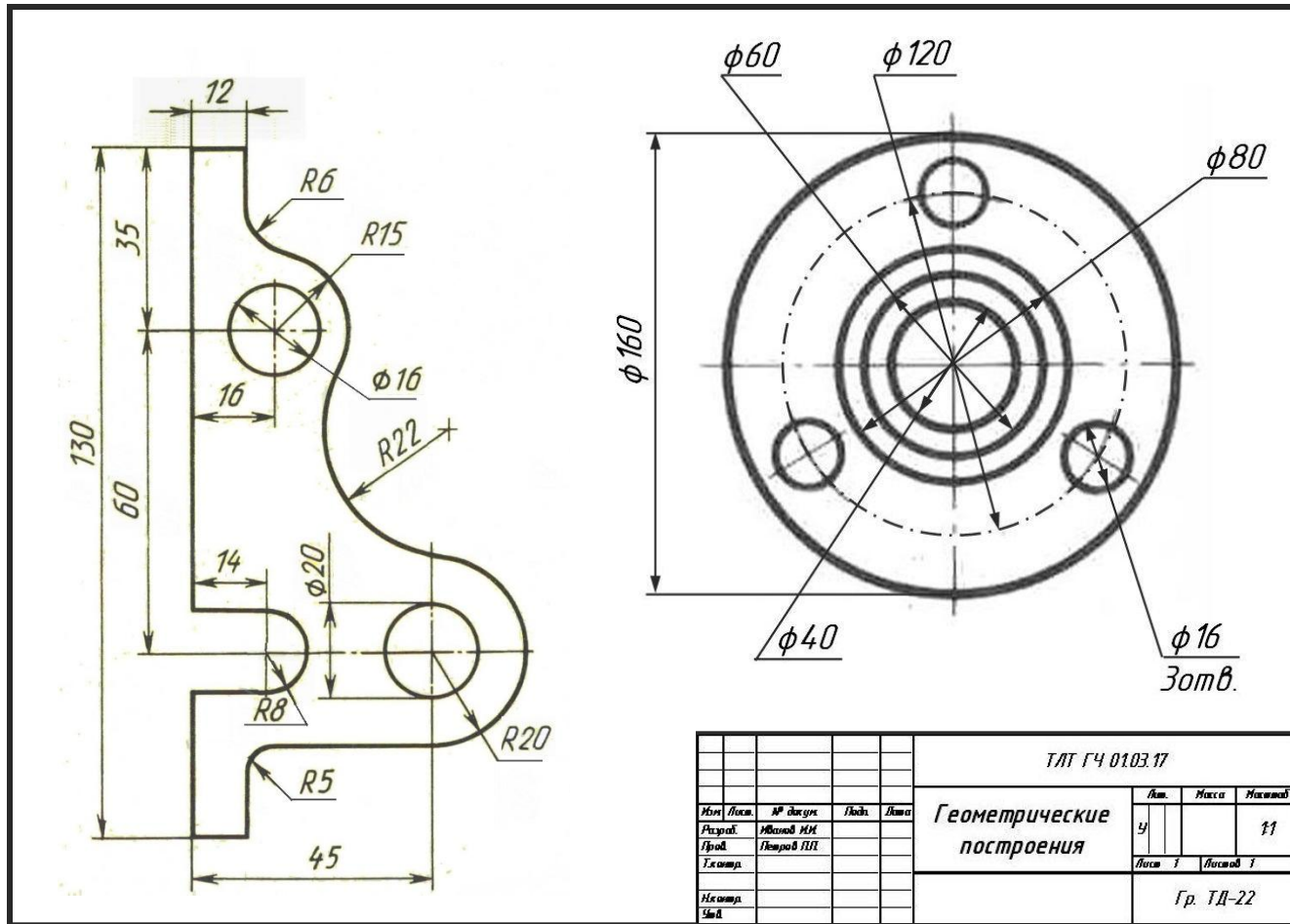
Чертеж 2 детали



Нанесение размеров (ГОСТ 2.307-68) и обводка чертежа

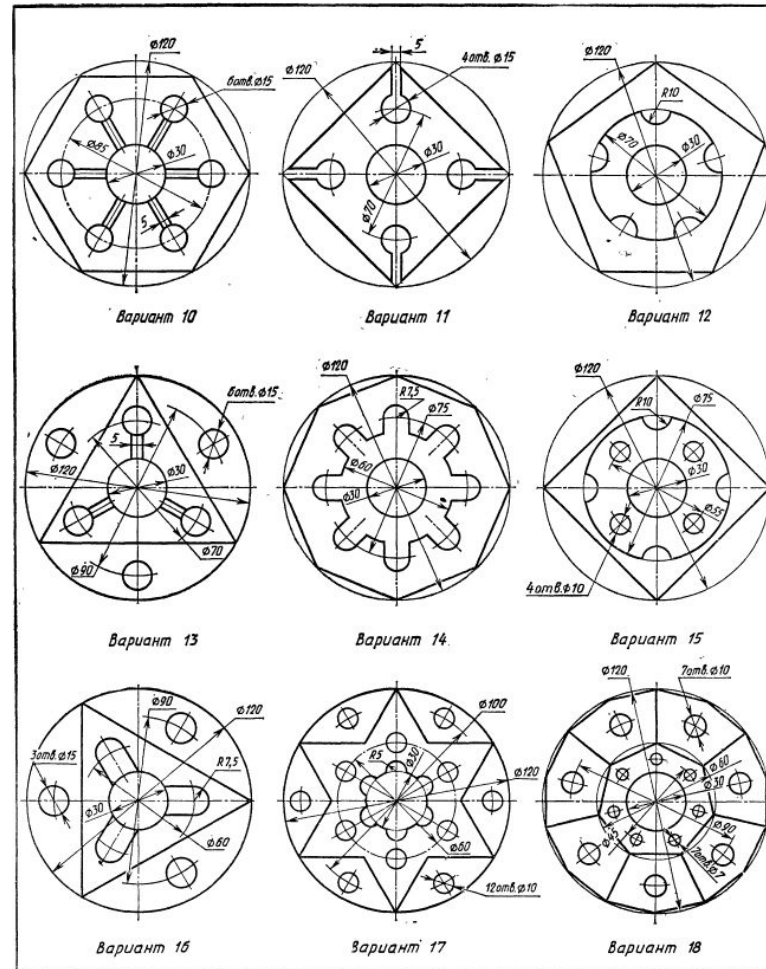
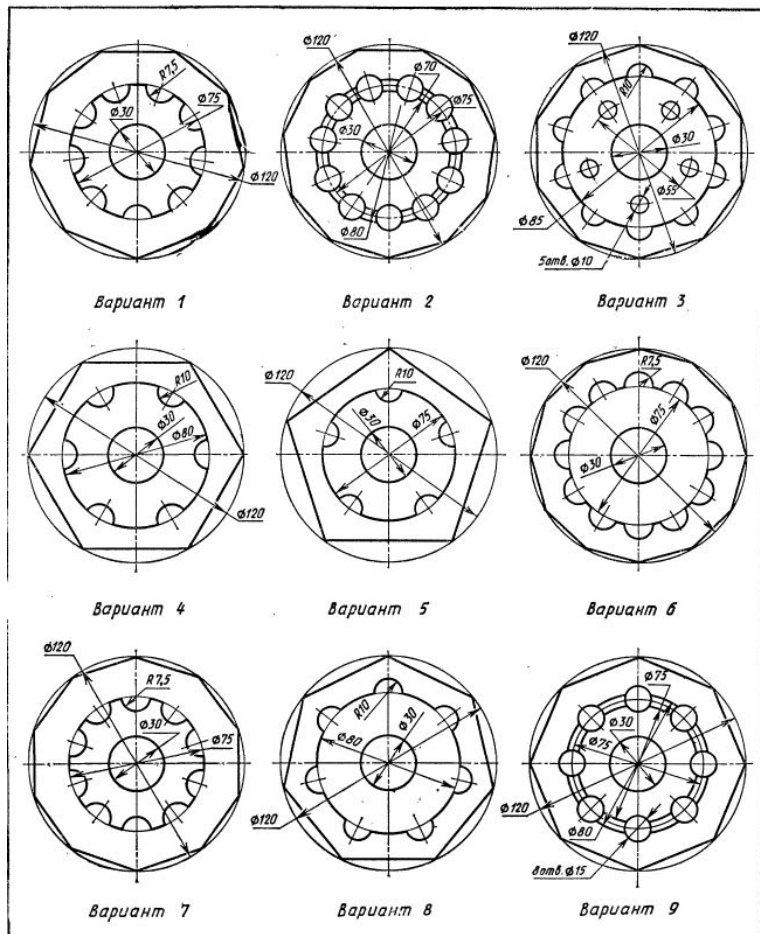


Заполнение основной надписи



				ТЛГ Г4 0103.17		
Изм.	Лист	№ докум.	Подп.	Дата	Геометрические построения	
Разраб.	Иванов ИИ					
Проб.	Петров ПП				Лист 1	Листов 1
Экз.					Гр. ТД-22	
Исполн.						
Удл.						

Деталь 2 делается по вариантам



Вариант детали 2 соответствует номеру студента по РАПОРТИЧКЕ

