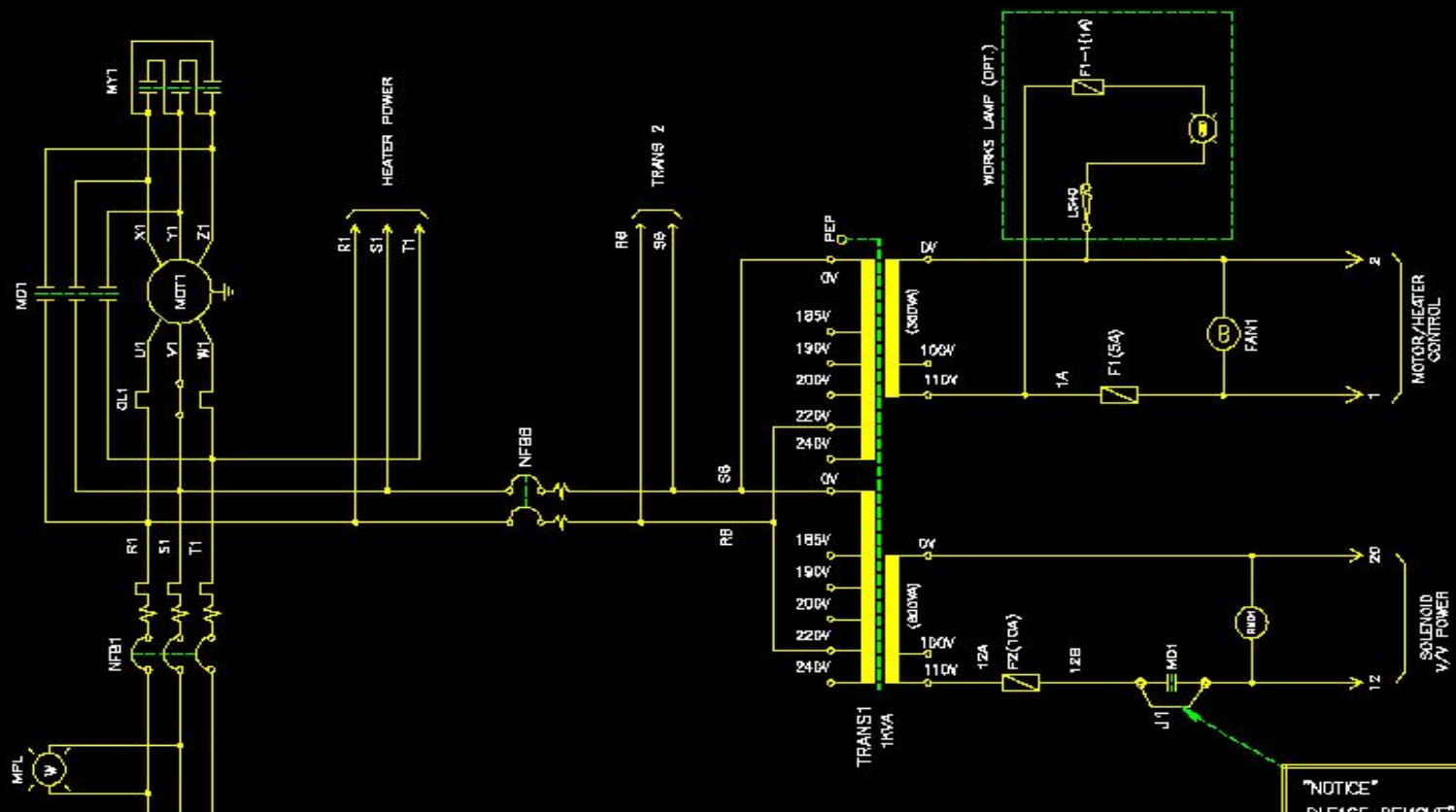


NO	PART NO	PART NAME	MATERIAL	SPECIFICATION	WT(Kg)		
					G1	G2	G3



MODEL	MOT1	VOLTAGE	NFB1	NFB6	MY1	MD1	DL1
LGH200N	57KW	200V/220V	200A	10A	GMC B5	GMC 100	B4~9BA
		380V/440V	125A	5A	GMC B5	GMC 100	33~49A

"NOTICE"
PLEASE REMOVE "J1"
AFTER CHECKING

HICOM4000

이 도면은 설계변천의 하산으로
불변유용시 관계방과 의사규정에
의해 처방됨

LG Cable Ltd.

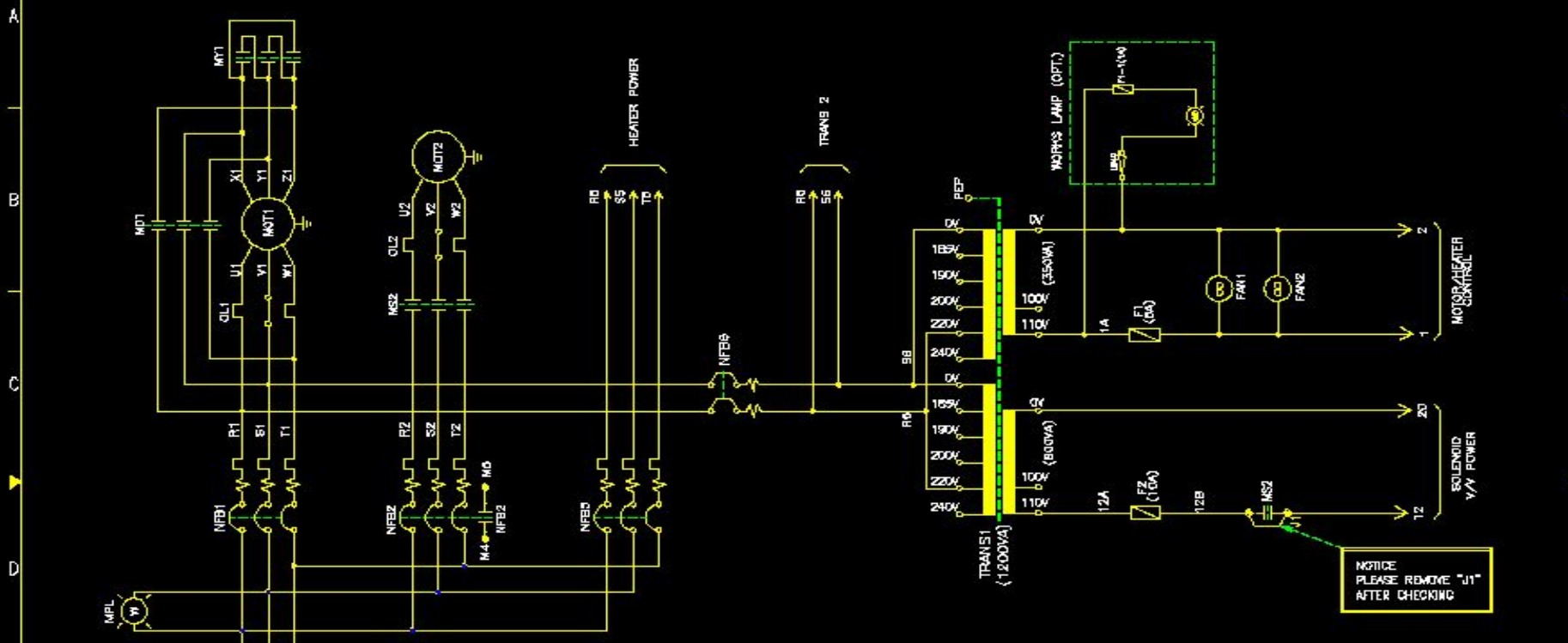
NAME SCHEMATIC DIAGRAM
MOTOR DRIVE PART (1)

SCALE 1/2 NTS
UNIT inch
DATE 2002/10/17 황규택

TIT.PRJ LGH200N
PART NO
REV. 0 SHT.NO 1/1
DWG.NO NE301320

SYM	QTY	REVISION	DATE	SIGN	CHECK	APPR.	REFERENCE DRAWING

NO	PART NO	PART NAME	MATERIAL	SPECIFICATION	G1	G2	G3	WT(Kg)
----	---------	-----------	----------	---------------	----	----	----	--------



MODEL	MOT1	MOT2	VOLTAGE	NFB1	NFB2	NFB5	NFB6	MY1	MO1	DL1	HS2(OL2)
LGHASON	37KW	22KW	200/220V	200A	100A	100A	10A	GMC55	GMC100	54-96A	GWS100 (54-80A)
			JED/440V	125A	75A	75A	5A	GMC85	GMC100	33-49A	GWS65 (45-65A)
LGHASON	45KW	22KW	200/220V	225A	100A	100A	10A	GMC55	GMC125	88-129A	GWS100 (54-80A)
			360/440V	150A	75A	75A	5A	GMC85	GMC125	38-57A	GWS65 (45-65A)

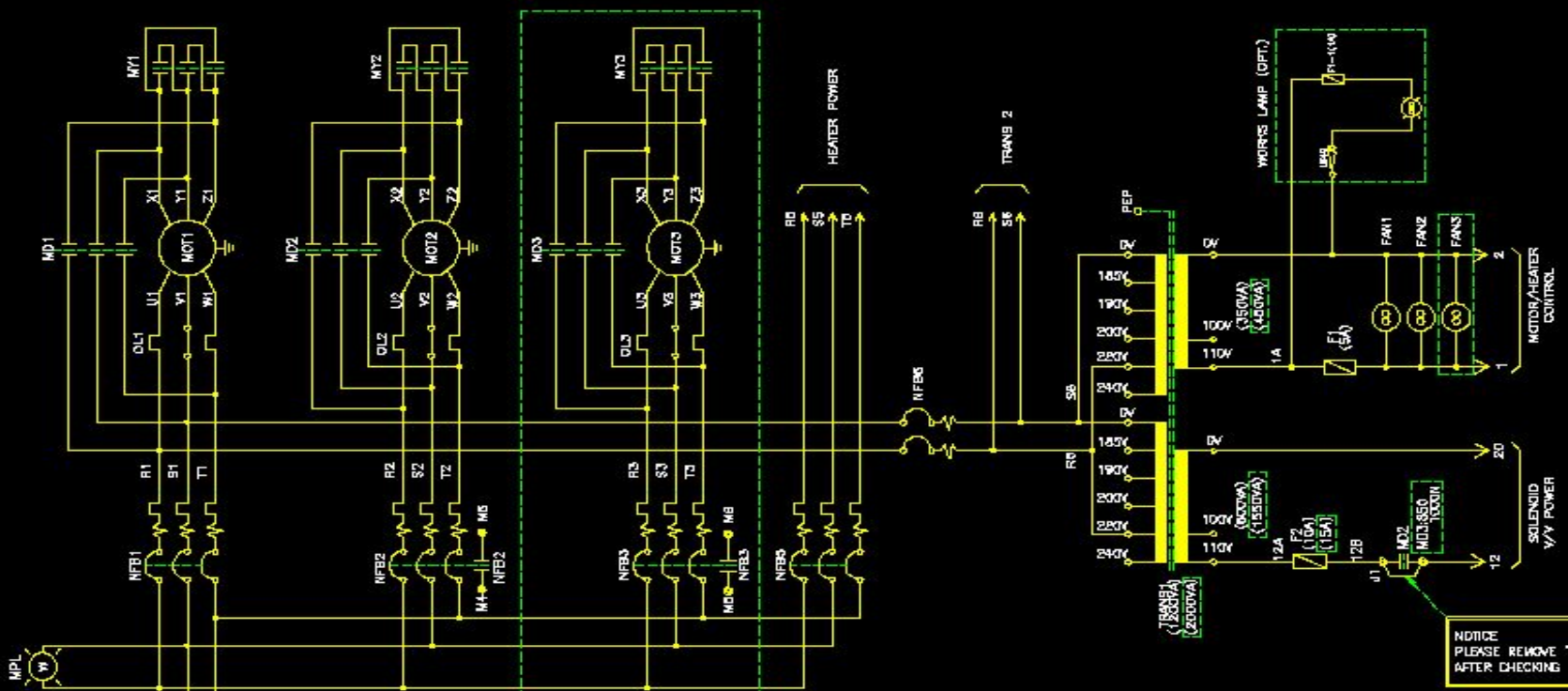
HICOM4000

이 도면은 엘리베이터의 과산으로 범람유출시 관계법과 회사규정이 의해 처벌됨

							NAME SCHEMATIC DIAGRAM MOTOR DRIVE PART (1)	
SCALE	1/2	1/2	DRAWN	DESIGN	CHECK	APPR.	TIT.PRJ	LGH450~550N
UNIT	mm	inch	DATE 2002/10/17		DATE 2002/10/25		DWG.NO	PART NO
DATE 2002/10/17 황규택 황규택강우일							REV. 0 SHT.NO 1/1	

SYMBOL	REVISION	DATE	SIGN	CHECK	APPR.	REFERENCE DRAWING
△						

NO	PART NO	PART NAME	MATERIAL	SPECIFICATION	G1	G2	G3	WT(Kg)
----	---------	-----------	----------	---------------	----	----	----	--------



MODEL	MOT1	VOLTAGE	NFB1	NFB2/3	NFB5	NFB6	MY-ALL	MO-ALL	DL-ALL
LGH500N	4.5KW (2)	200/220V	225A	225A	200A	10A	GWC85 (2)	GMC125 (2)	06-128A (2)
		380/440V	150A	150A	125A	5A	GWC85 (2)	GMC125 (2)	39-57A (2)
LGH500 ~ 1000N	37KW (3)	200/220V	200A	200A	225A	10A	GWC85 (3)	GMC100 (3)	04-88A (3)
		380/440V	125A	125A (2)	150A	5A	GWC85 (3)	GMC100 (3)	33-49A (3)

* ()은 갯수

LGH50,1000N ONLY

HICOM4000

이 도면은 영지연선의 자산으로
발반유출시 관계법과 회사규정이
의해 처벌됨



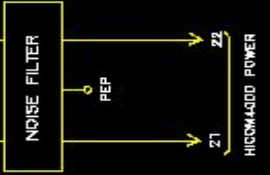
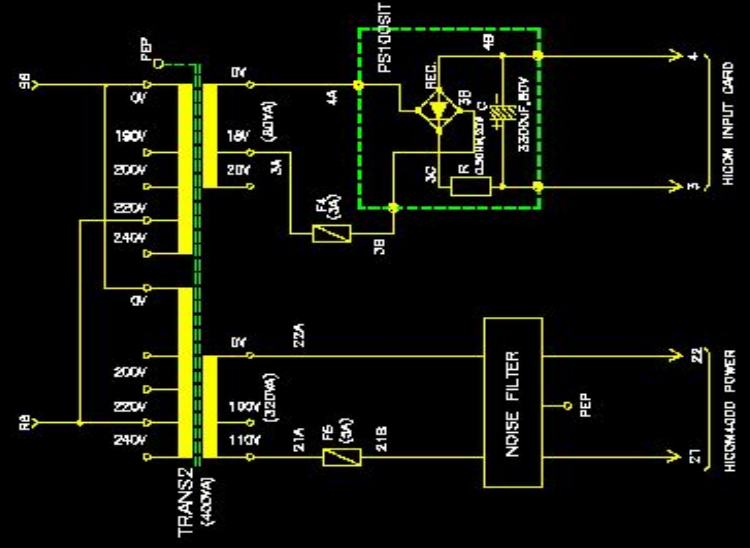
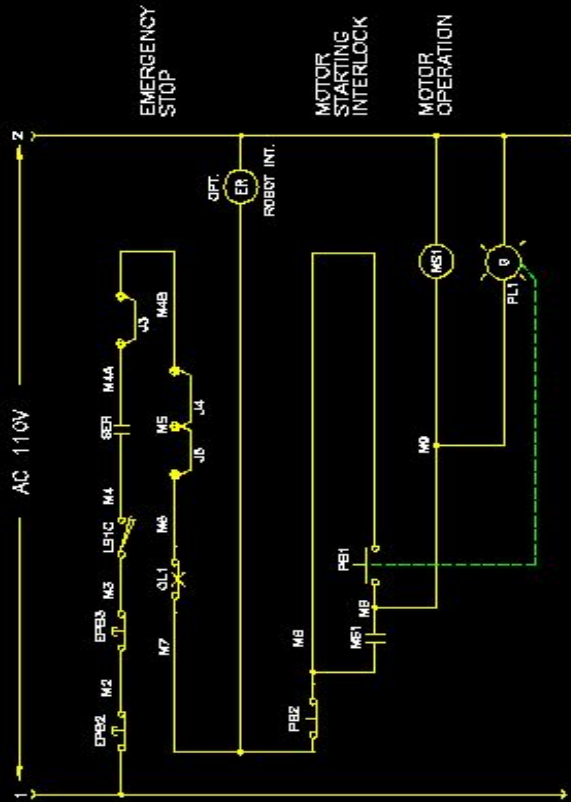
NAME	SCHEMATIC DIAGRAM MOTOR DRIVE PART (1)	
SCALE	1/2	NFS
UNIT	mm	inch
DATE	2002/10/17	함규택
DATE	2002/10/25	함규택상우일
TTT.PRJ	LGH650~1000N	
DWG. NO	PART NO	REV. SHT. NO
	NE301323	0 1/1



SYM	QTY	REVISION	DATE	SIGN	CHECK	APPR.	REFERENCE DRAWING
-----	-----	----------	------	------	-------	-------	-------------------

NO	PART NO	PART NAME	MATERIAL	SPECIFICATION	G1	G2	G3	WT(Kg)

J3 : ROBOT STOP INTERLOCK
 J4 : SOLENOID MALFUNCTION DETECTOR INTERLOCK
 J5 : SPARE



HICOM4000

이 도면은 열처리전의 하안으로
 불변유출시 관계법과 회사규정에
 의해 처벌됨

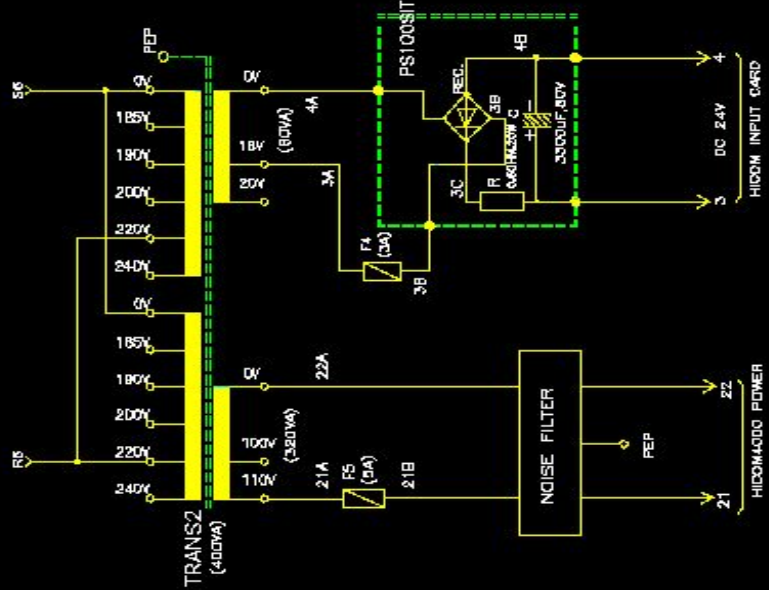
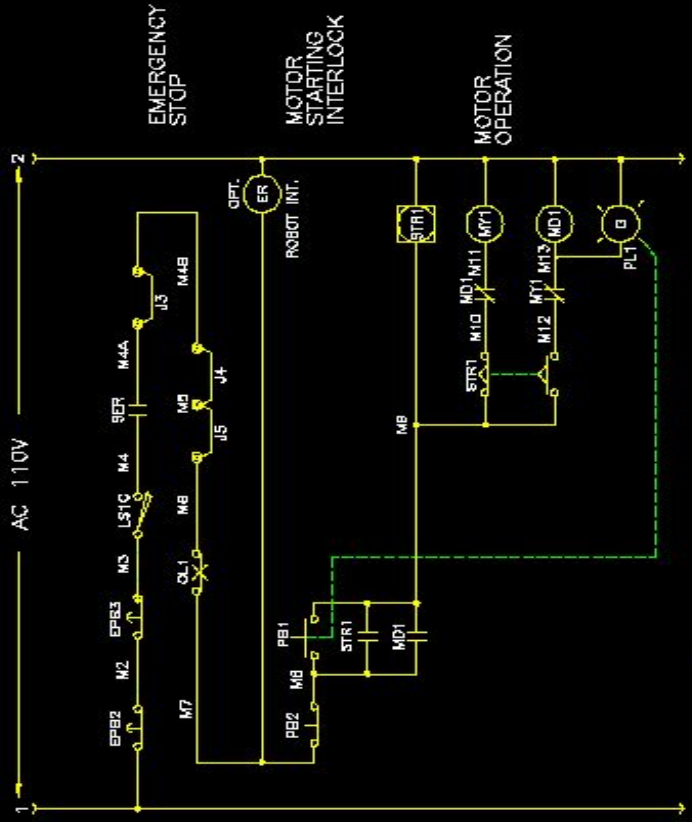
							NAME	SCHEMATIC DIAGRAM	
SCALE	1/2	M5	DRAWN	DESIGN	CHECK	APPR.	TIT.PRU	MOTOR DRIVE PART (2)	
UNIT	mm	inch			2002/10/25	2002/10/25		LGH25~160N	
DATE	2002/10/17		황규택	황규택	황우일		DWG.NO	PART NO	REV. SHT.NO
							NE301324	01	1/1

SYM	QTY	REVISION	DATE	SIGN	CHECK	APPR.	REFERENCE DRAWING

NE301325

NO	PART NO	PART NAME	MATERIAL	SPECIFICATION	G1	G2	G3	WT(Kg)

J3 : ROBOT vs MOTOR STOP INTERLOCK
 J4 : SOLENOID MALFUNCTION DETECTOR INTERLOCK
 J5 : SPARE



HICOM4000

이 도면은 양지현선의 자산으로
 불법유출시 권계법과 형사규정에
 의해 처벌됨

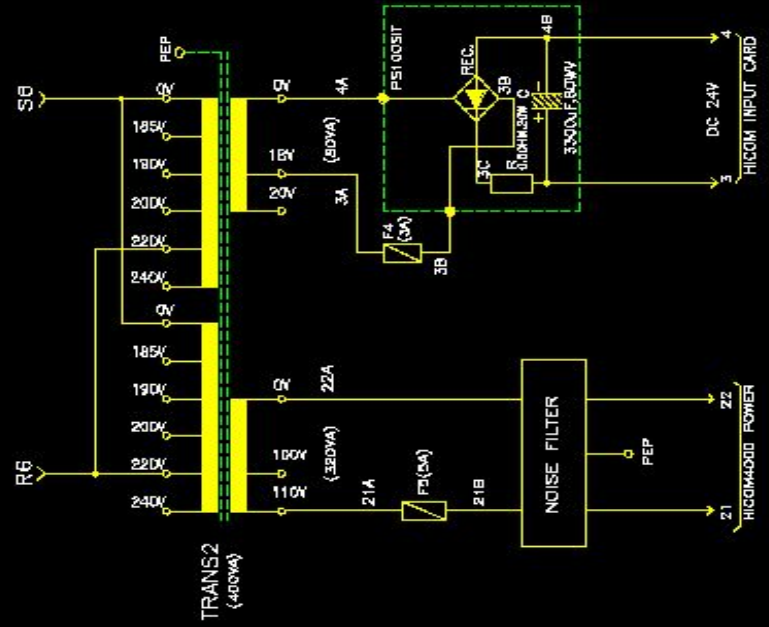
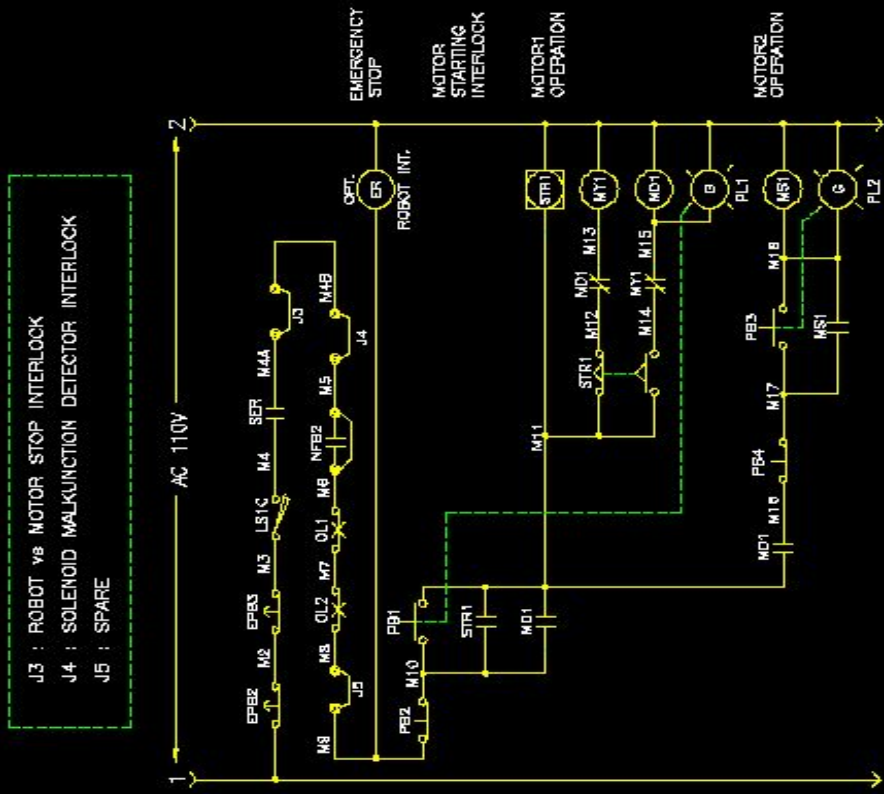
				NAME			
SCALE	1/2	#FS	DRAWN	DESIGN	CHECK	APPR.	TTT.PRJ
UNIT	mm	inch					
DATE	2002/10/17		황규택	황규택	상우일		DWG. NO

SCHEMATIC DIAGRAM	
MOTOR DRIVE PART (2)	
LGH200,350N	
PART NO	REV. SHT.ND
NE301325	01 1/1

SYM&QTY	REVISION	DATE	SIGN	CHECK	APPR.	REFERENCE DRAWING

NE301326

NO	PART NO	PART NAME	MATERIAL	SPECIFICATION	G1	G2	G3	WT(Kg)



HICOM4000

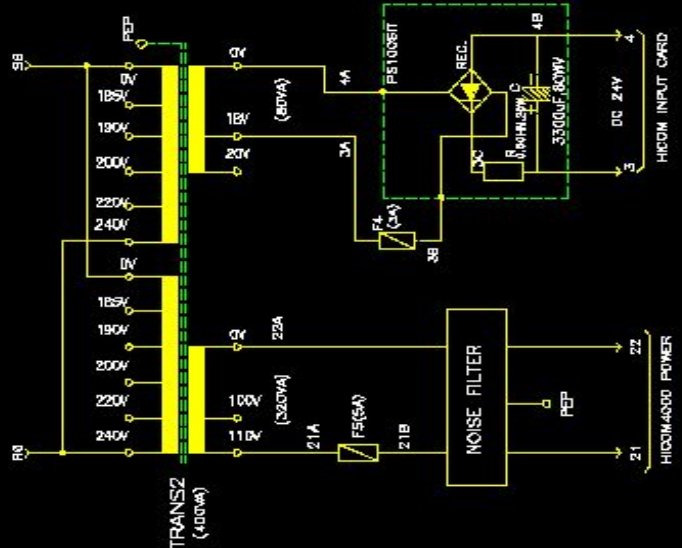
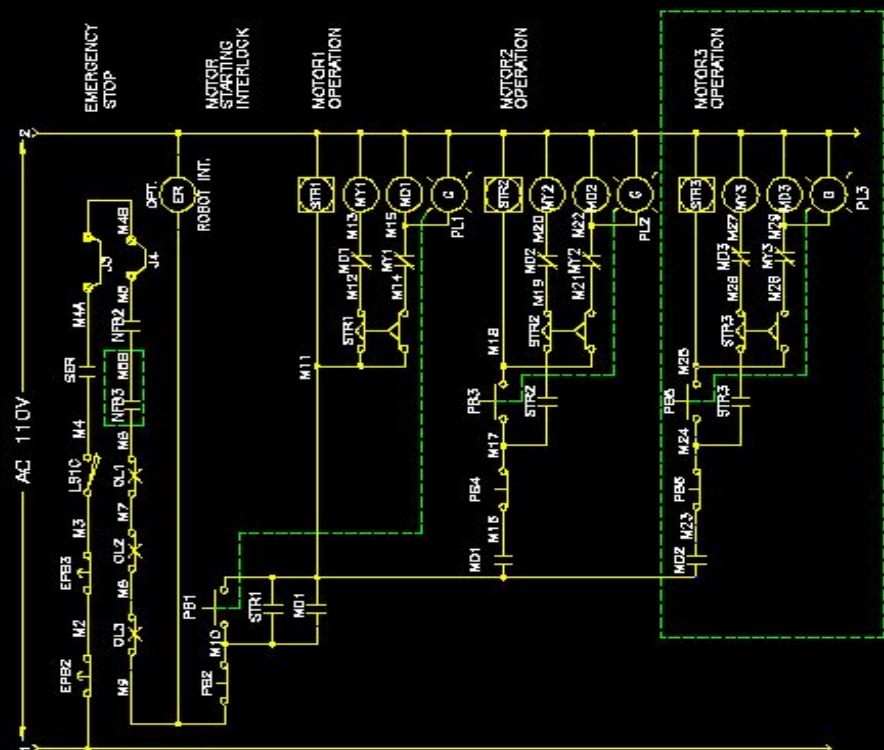
이 도면은 설계전선의 재산으로
 불발유출시 관계법과 회사규정에
 의해 처벌됨

	LG Cable Ltd.					NAME	SCHEMATIC DIAGRAM	
							MOTOR DRIVE PART (2)	
SCALE	1/1	DRAWN	DESIGN	CHECK	APPR.	TIT.PRJ	LGH450,550N	
UNIT	mm					PART NO		REV. SHT.NO
DATE	2002/10/17	황규택				DWG.NO	NE301326	01 1/1

SYM	QTY	REVISION	DATE	SIGN	CHECK	APPR.	REFERENCE DRAWING

A3(420x297)

NO	PART NO	PART NAME	MATERIAL	SPECIFICATION	G1	G2	G3	MT(Kg)
----	---------	-----------	----------	---------------	----	----	----	--------



J3 : ROBOT vs MOTOR STOP INTERLOCK
 J4 : SOLENOID MALKUNCTION DETECTOR INTERLOCK

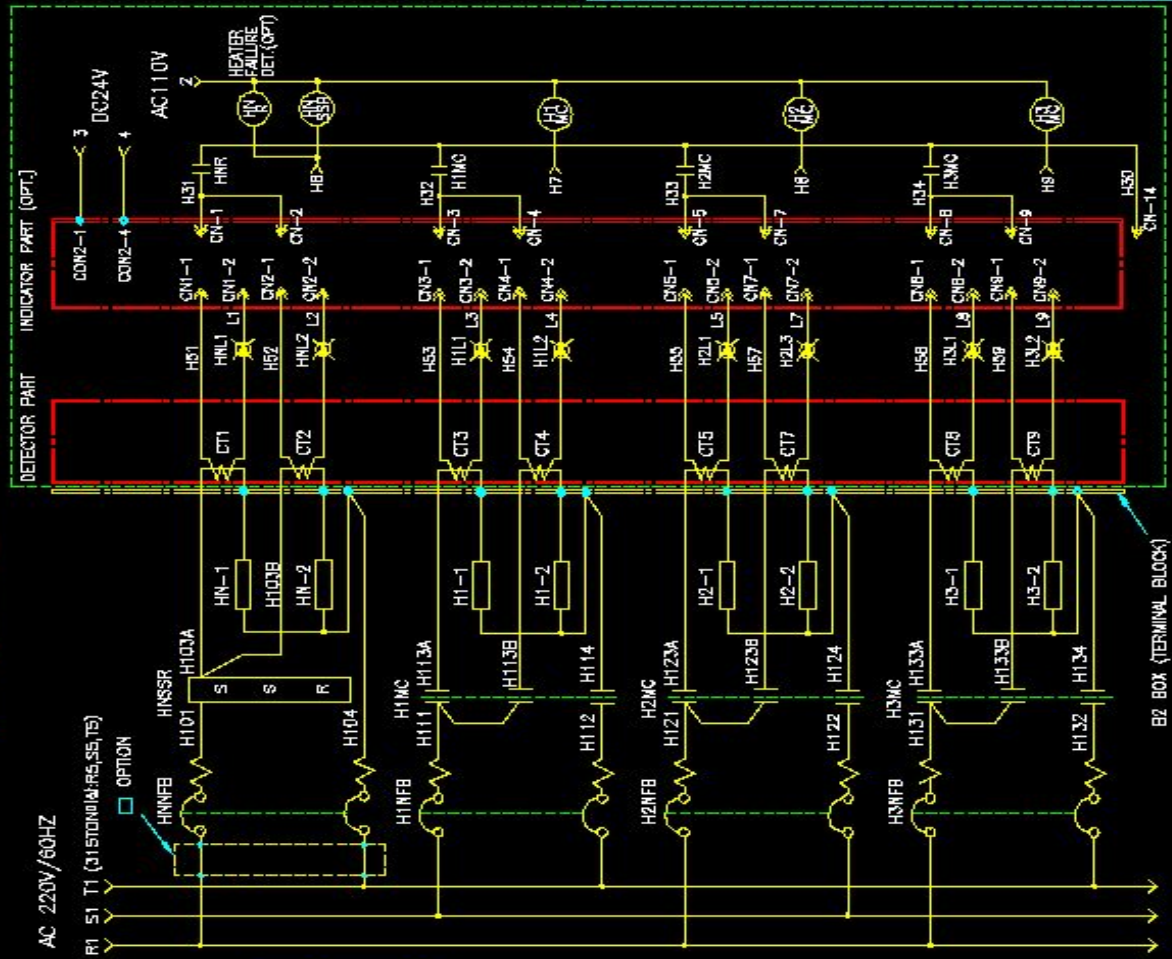
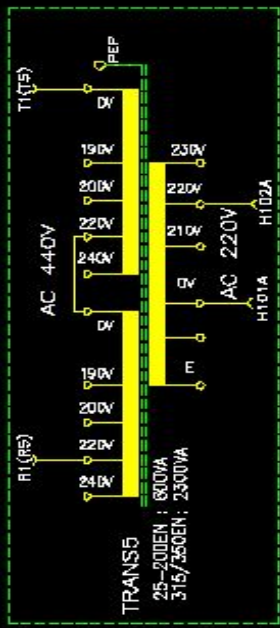
[] : LGHBS5~1000N ONLY

HICOM4000
 이 도면은 설계자의 지신으로
 불변유출시 관계법과 회사규정에
 의해 처벌됨

		NAME	SCHEMATIC DIAGRAM	
			MOTOR DRIVE PART (2)	
SCALE	1/2 NTS	DRAWN	DESIGN	CHECK
UNIT	mm inch			
DATE	2002/10/17	황규택	황규택	양우일
TIT.PRJ		LGH650~1000N		REV.
TIT.PRW		LGH650~1000N		SHT.NO
DWG.NO		NE 301327		01
				1/1

SYMBOL	QTY	REVISION	DATE	SIGN	CHECK	APPR.	REFERENCE	DRAWING

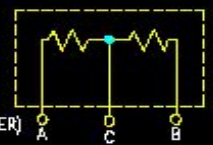
NO	PART NO	PART NAME	MATERIAL	SPECIFICATION	G1	G2	G3	WT(Kg)



MODEL	HN-1	HN-2	H1-1	H1-2	H1-3	H1-4	H1-5	H1-6	H1-7	H1-8	H1-9	H1-10	H1-11	H1-12	H1-13	H1-14
LGH25N	181W	-	623W	3A	623W	3A	10A	10A	10A	10A	10A	10A	10A	10A	10A	10A
LGH30N	181W	-	814W	3A	814W	3A	10A	10A	10A	10A	10A	10A	10A	10A	10A	10A
LGH35N	236W	-	814W	3A	814W	3A	10A	10A	10A	10A	10A	10A	10A	10A	10A	10A
LGH40N	259W	-	1040W	3A	1040W	3A	15A(10A)	15A(10A)	15A(10A)	15A(10A)	15A(10A)	15A(10A)	15A(10A)	15A(10A)	15A(10A)	15A(10A)
LGH200N	259W	-	1658W	5A(3A)	1658W	5A(3A)	20A(10A)	20A(10A)	20A(10A)	20A(10A)	20A(10A)	20A(10A)	20A(10A)	20A(10A)	20A(10A)	20A(10A)
LGH350N	643W	1189W	2827W	15A(10A)	2827W	15A(10A)	30A(15A)	30A(15A)	30A(15A)	30A(15A)	30A(15A)	30A(15A)	30A(15A)	30A(15A)	30A(15A)	30A(15A)

OPTION : TRANSFORMER FOR LOW VOLTAGE (U.S.A STANDARD)

NOTE
PLEASE CONNECT TAPS OF EACH BAND HEATER (EXCEPT NOZZLE HEATER) AS FOLLOWS,
IN AC 220V : A+B
IN AC 440V : AB+C (BY USING JUMPER)



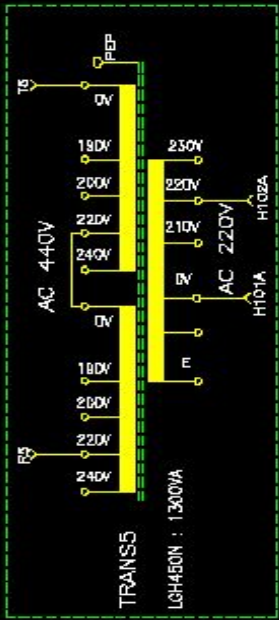
HICOM4000

이 도면은 명세서의 차신으로
불필요한 변경과 착오가
있을 수 있습니다.

		NAME	SCHMATIC DIAGRAM HEATER CIRCUIT
SCALE	1:1	TTT.PRJ	LGH25~350N
UNIT	mm	DWG.NO	PART NO
DATE	2002/10/17		REV. 01
			SHT.NO 1/1

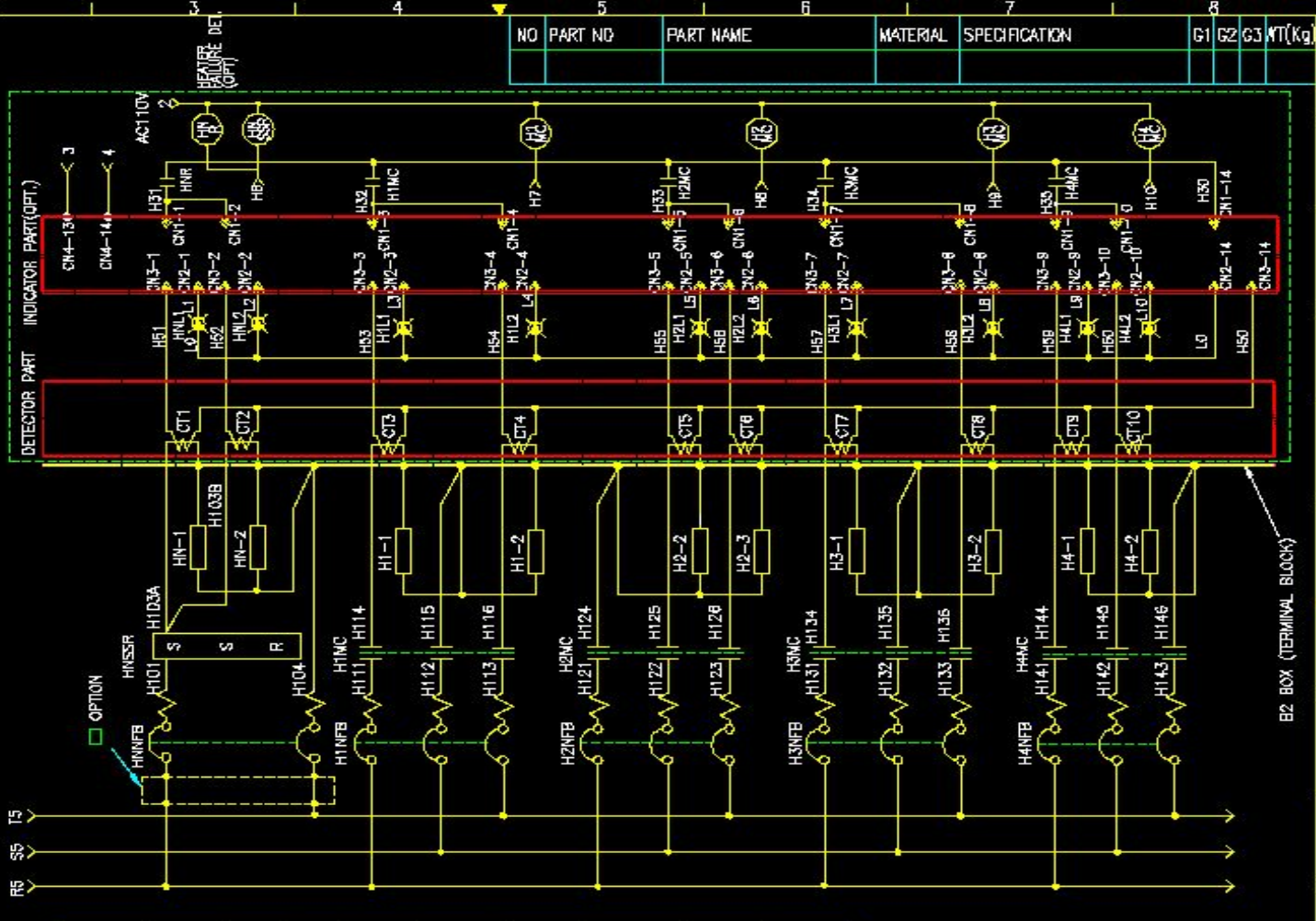
SYMBOL	REVISION	DATE	SIGN	CHECK	APPR.	REFERENCE DRAWING

NE301329



OPTION : TRANSFORMER FOR LOW VOLTAGE (U.S.A STANDARD)

AC220V/60Hz



MODEL	HN-1	HN-2	H1-1	H1-2	H2-4	HNNFB	H1-4NFB	HNSSR	H1-4MC
LGH450N	475W	415W	1056W	3820W	2991Wx2	10A(5A)	30A(20A)	25A	GMC40

* () AC346~440V 기준임.

이 도면은 엘지전선의 재산으로
 불법유출시 관계법규 회사규정에
 의해 처벌됨

HICOM4000



SCALE	1/2	1/3	1/4	1/5	1/6	1/7	1/8	1/9	1/10
UNIT	mm	inch							
DATE	2002/10/17	함규택							

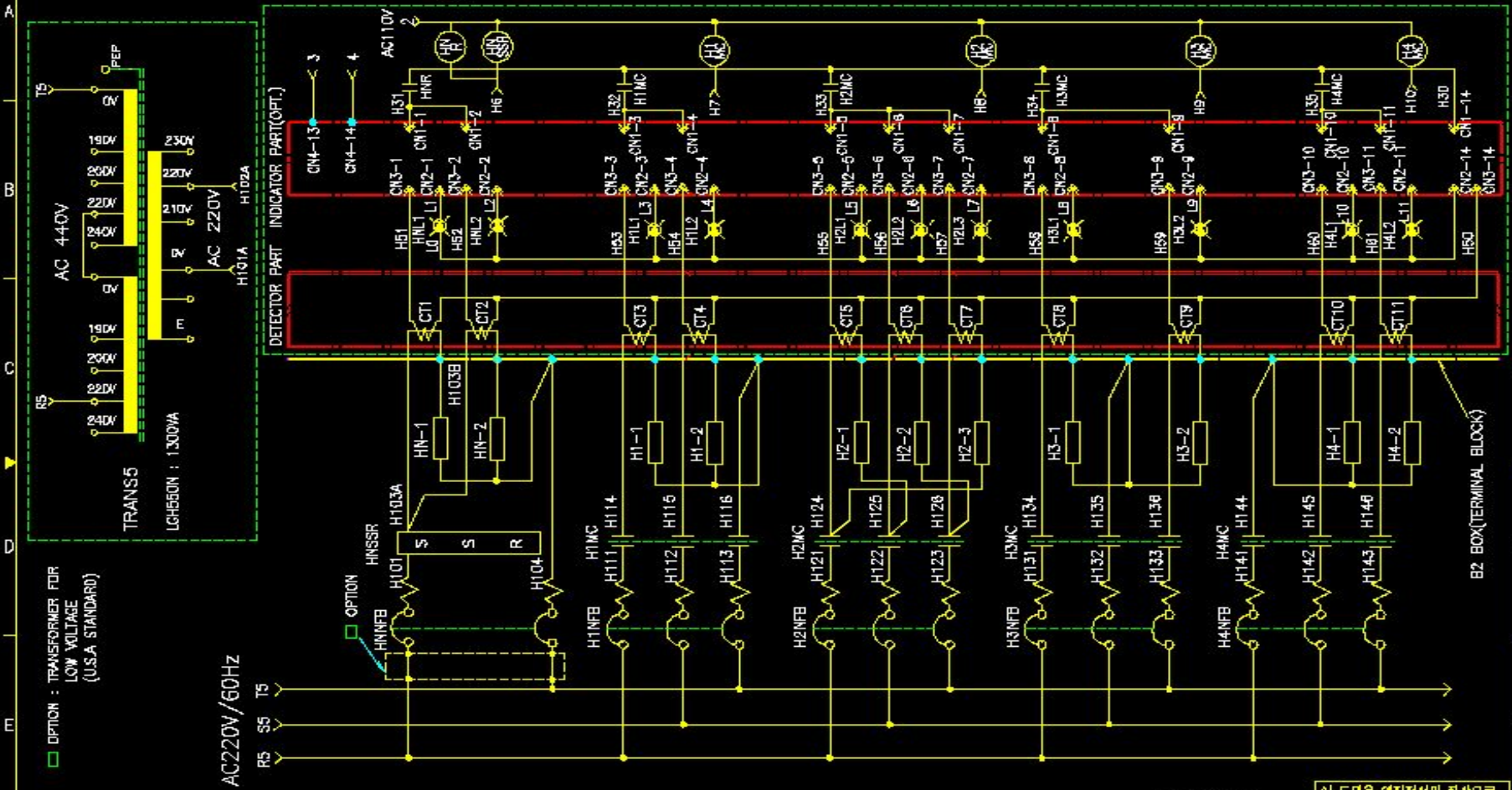
NAME SCHEMATIC DIAGRAM
 HEATER CIRCUIT

TIT.PRJ LGH450N
 PART NO NE301329
 REV. 01
 SHT.NO 1/1

SYM	QTY	REVISION	DATE	SIGN	CHECK	APPR.	REFERENCE DRAWING

A3(420x297)

NO	PART NO	PART NAME	MATERIAL	SPECIFICATION	G1	G2	G3	WT(Kg)
----	---------	-----------	----------	---------------	----	----	----	--------



OPTION : TRANSFORMER FOR LOW VOLTAGE (U.S.A. STANDARD)

AC220V/60Hz

HICOM4000

이 도면은 열지전선의 계산으로
발발유출시 관계방과 회사규정에
의해 적용됨

MODEL	HN-1	HN-2	H1-1	H1-2	H2-3	H4-1	H4-2	HNNFB	H1-4NFB	HNSSR	H1-4MC
LGH550N	362W	419W	1176W	2941W	3187Wx2	2312W	3015W	10A(5A)	50A(30A)	25A	DMC40

* ()는 AC346~440V*100V.

LG Cable Ltd.

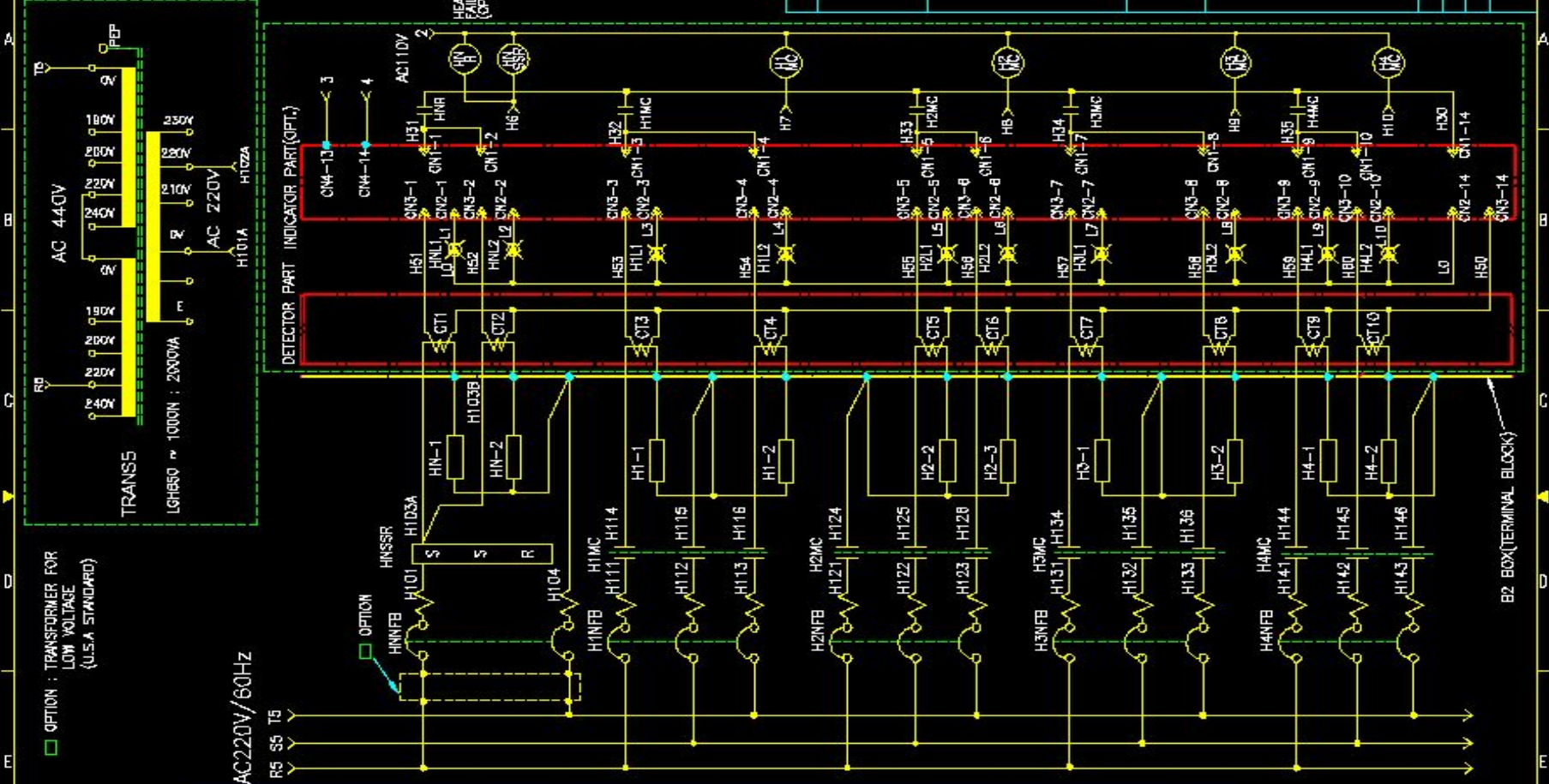
NAME: SCHEMATIC DIAGRAM
HEATER CIRCUIT

SCALE	1/2	1/3	1/4	DRAWN	DESIGN	CHECK	APPR.	TIT.PRJ
UNIT	mm	inch						
DATE	2002/10/17			황규택				

DWG. NO: LGH550N
PART NO: NE301330
REV: 01
SHT. NO: 1/1

SYM	QTY	REVISION	DATE	SIGN	CHECK	APPR.	REFERENCE DRAWING

NO	PART NO	PART NAME	MATERIAL	SPECIFICATION	G1	G2	G3	WT(Kg)



OPTION : TRANSFORMER FOR LOW VOLTAGE (U.S.A STANDARD)

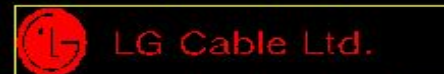
AC220V/60Hz

MODEL	HN-1	HN-2	H1-1	H1-2	H2~4	H1NFB	H1NFB	H2~4NFB	HNSSR	H1MC	H2~4MC
LGH650N	475W	870W	1948W	5027W	5278Wx2	15A(10A)	50A(30A)	60A(50A)	25A	GMC50	GMC65
LGH850~1000N	475W	870W	2620W	7940W	7395Wx2	15A(10A)	60A(40A)	80A(50A)	25A	GMC65	GMC85

* ()는 AC346~440V 기준임.

HICOM4000

이 도면은 명세현의 자산으로
 불법유출시 관계법과 회사규정에
 의해 처벌됨



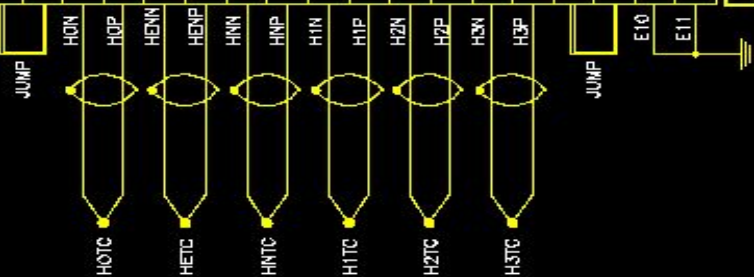
SCALE	1/2	1/25	DRAWN	DESIGN	CHECK	APPR.
UNIT	mm	inch	DATE	2002/10/17	황규택	2002/2002/10/25 10/25/10/25 황규택장우일

NAME	SCHEMATIC DIAGRAM HEATER CIRCUIT	
TTT.PRJ	LGH650~1000N	
PART NO	NE301331	REV. 01
SH.T.NO	1/1	

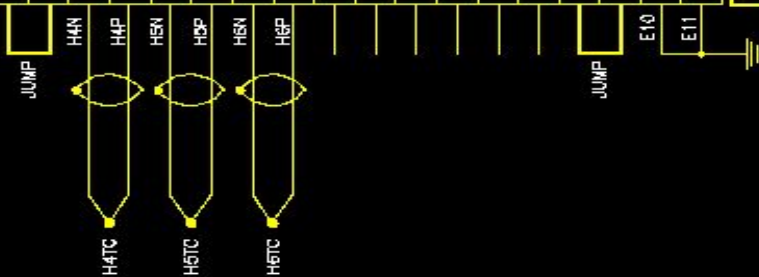
SYMBOL	QTY	REVISION	DATE	SIGN	CHECK	APPR.	REFERENCE DRAWING

NO	PART NO	PART NAME	MATERIAL	SPECIFICATION	G1	G2	G3	MT(Kg)

PIN NO.	TEMPERATURE INPUT BOARD1
1	BALCO1
2	BALCO1
3	HTC1- (HON)
4	HTC1+ (HOP)
5	HTC2- (HENN)
6	HTC2+ (HENP)
7	HTC3- (HNN)
8	HTC3+ (HNP)
9	HTC4- (H1N)
10	HTC4+ (H1P)
11	HTC5- (H2N)
12	HTC5+ (H2P)
13	HTC6- (H3N)
14	HTC6+ (H3P)
15	BALCO2
16	BALCO2
17	GND (CHASSIS(EARTH GROUND))
18	GND (CHASSIS(EARTH GROUND))



PIN NO.	TEMPERATURE INPUT BOARD1
1	BALCO1
2	BALCO1
3	HTC4- (H4N)
4	HTC4+ (H4P)
5	HTC5- (H5N)
6	HTC5+ (H5P)
7	HTC6- (H6N)
8	HTC6+ (H6P)
9	SPARE ANALOG INPUT
10	ANALOG COMMON
11	SPARE ANALOG INPUT
12	ANALOG COMMON
13	SPARE ANALOG INPUT
14	ANALOG COMMON
15	BALCO2
16	BALCO2
17	GND (CHASSIS(EARTH GROUND))
18	GND (CHASSIS(EARTH GROUND))



(LGH450~1000N)
(OPT.)
(OPT.)
(OPT.)
(OPT.)
(OPT.)
(OPT.)

이 도면은 엘리컨의 재산으로
불법유출시 관계법과 회사규정에
의해 처벌됨

* NOTICE) E10~ E13 : TO TERMINAL BLOCK

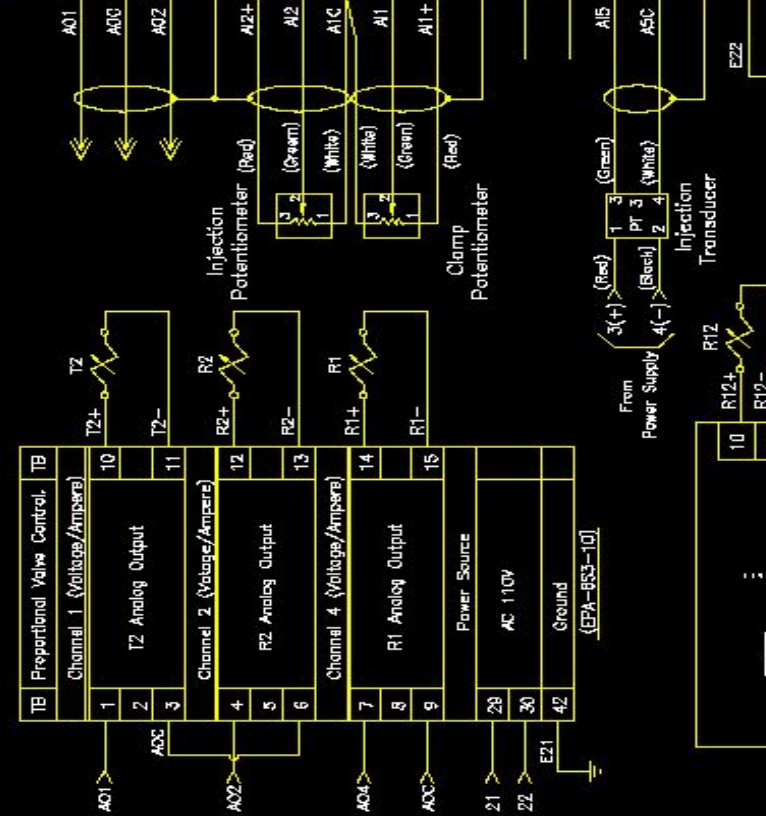
				NAME TEMPERATURE BOARD 6 ZONE / 9+3 ZONE	
SCALE	1/2 INCH	DRAWN	DESIGN	CHECK	APPR.
UNIT	mm - inch	DATE 2002/10/17 황규택 황규택장우일			
DATE	2002/10/17	TIT.PRJ LGH25~1000N DWG.NO PART NO NE301332 REV. 0 SHT.NO 1/1			

SYM	QTY	REVISION	DATE	SIGN	CHECK	APPR.	REFERENCE DRAWING

NE301333

PIN NO.	ANALOG I/O BOARD
1	T2 Analog Output
2	Analog Common
3	R2 Analog Output
4	Shield
5	Injection Position Input (+)
6	Injection Position Input
7	Analog Common
8	Clamp Position Input
9	Clamp Position (+)
10	Shield
11	Shunt Cal Hydraulic 1A
12	Shunt Cal Hydraulic 1B
13	Inj. Hyd.Pressure Input
14	Analog Common
15	Shield
18	Shield

PIN NO.	ANALOG I/O BOARD
16	R12 Analog Output(Open Loop Out) Same Y/Y Control Sig.(Closed Loop Out)
15	Analog Common
14	R1 Analog Output
13	Shield
12	RPM Signal Input
11	COMMON
10	(+12V) Regulated
8	Analog Common
6	Eject Position Input
7	Eject Position(+)
6	Shield
5	Shunt Cal Hydraulic 2A
4	Shunt Cal Hydraulic 2B
3	Clamp Hyd.Pressure Input
2	Analog Common
1	Shield



CONN.	DSN.
A	3(+)
B	4(-)
C	A03
D	A0C
E	AF External Voltage-meter (0-±10V)
F	EZ3
GND	

HICDM4000
이 도면은 설계도면의 차상근로
보충유도시 관계방과 회사규정에
의해 적용됨

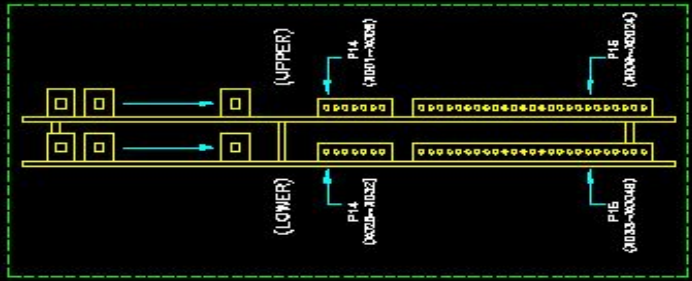
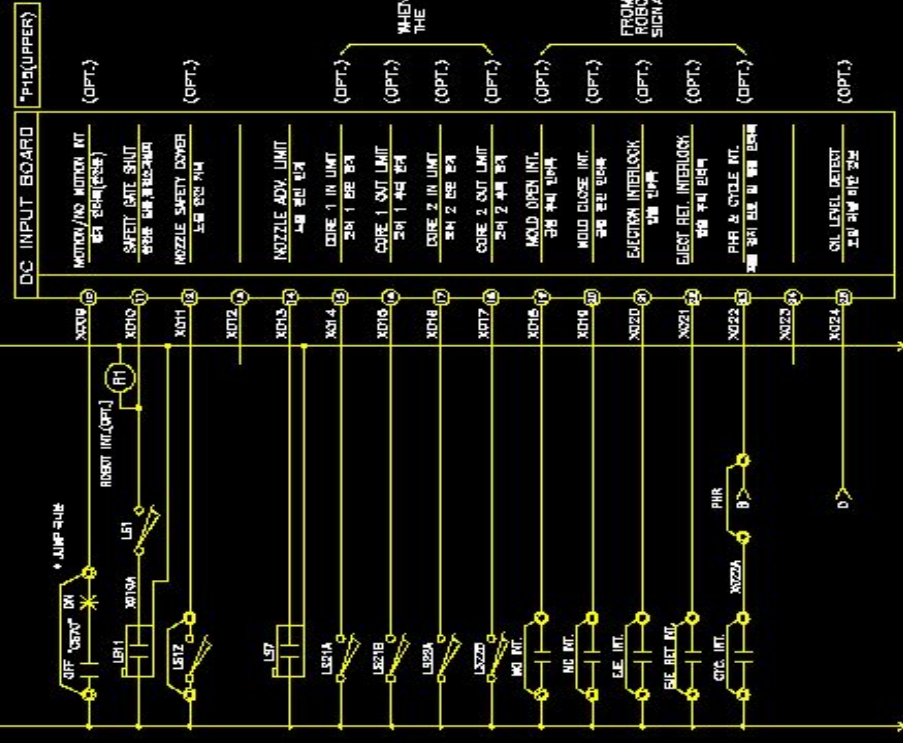
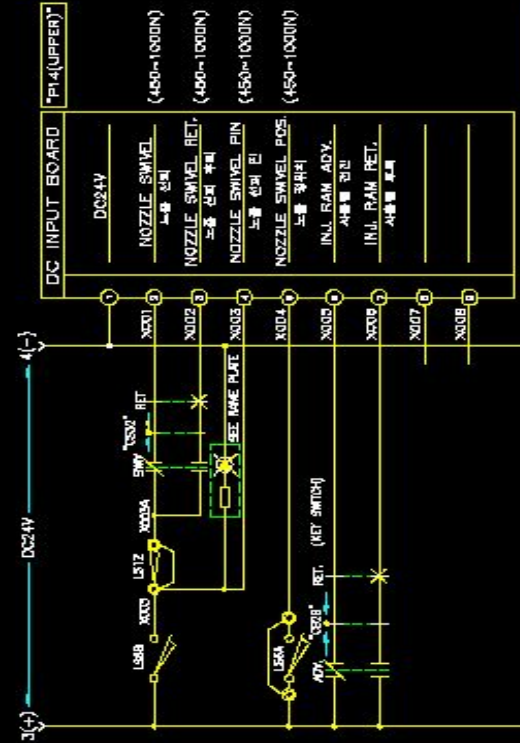
				NAME ANALOG I/O BOARD #1 CONNECTOR ASSEMBLY	
SCALE	1:1	DRAWN	DESIGN	CHECK	APPR.
UNIT	mm-inch	DATE	2002/10/17	2002/10/25	2002/10/25
DATE	2002/10/17	DWG. NO.	NE301333	PART NO.	REV. SHT. NO.
					01 1/1

(NOTES) E21, E22, E23 : TO TERMINAL BLOCK

SYMBOL	QTY	REVISION	DATE	SIGN	CHECK	APPR.	REFERENCE DRAWING
--------	-----	----------	------	------	-------	-------	-------------------

A3(420x297)

NO	PART NO	PART NAME	MATERIAL	SPECIFICATION	G1	G2	G3	WT(Kg)
----	---------	-----------	----------	---------------	----	----	----	--------



Terminal	Function	Notes
X001	NOZZLE SWIVEL (노즐 회전)	(450~1000N)
X002	NOZZLE SWIVEL RET. (노즐 회전 리턴)	(450~1000N)
X003	NOZZLE SWIVEL FIN (노즐 회전 리턴)	(450~1000N)
X004	NOZZLE SWIVEL POS. (노즐 정위치)	(450~1000N)
X005	INJ. RAM ADY. (사출용 램 전류)	
X006	INJ. RAM RET. (사출용 램 리턴)	
X007		
X008		
X009	MOTION/NO. MOTION INT (모션/노.모션 인터럽트)	(OPT.)
X010	SAFETY GATE SHUT (안전문 닫힘 인터럽트)	(OPT.)
X011	NOZZLE SAFETY DOWER (노즐 안전 하강)	(OPT.)
X012		
X013	NOZZLE ADV. LIMIT (노즐 전진 한계)	(OPT.)
X014	CORE 1 IN LIMIT (코어 1 진입 한계)	(OPT.)
X015	CORE 1 OUT LIMIT (코어 1 이탈 한계)	(OPT.)
X016	CORE 2 IN LIMIT (코어 2 진입 한계)	(OPT.)
X017	CORE 2 OUT LIMIT (코어 2 이탈 한계)	(OPT.)
X018	MOLD OPEN INT. (몰드 개방 인터럽트)	(OPT.)
X019	MOLD CLOSE INT. (몰드 닫힘 인터럽트)	(OPT.)
X020	EJECTION INTERLOCK (인젝션 인터록)	(OPT.)
X021	EJECT RET. INTERLOCK (인젝션 리턴 인터록)	(OPT.)
X022	PIR & CYCLE INT. (PIR 및 사이클 인터럽트)	(OPT.)
X023		
X024	ON LEVEL DETECT (오일 레벨 감지)	(OPT.)

WHEN YOU USE THE LIMIT SWITCH

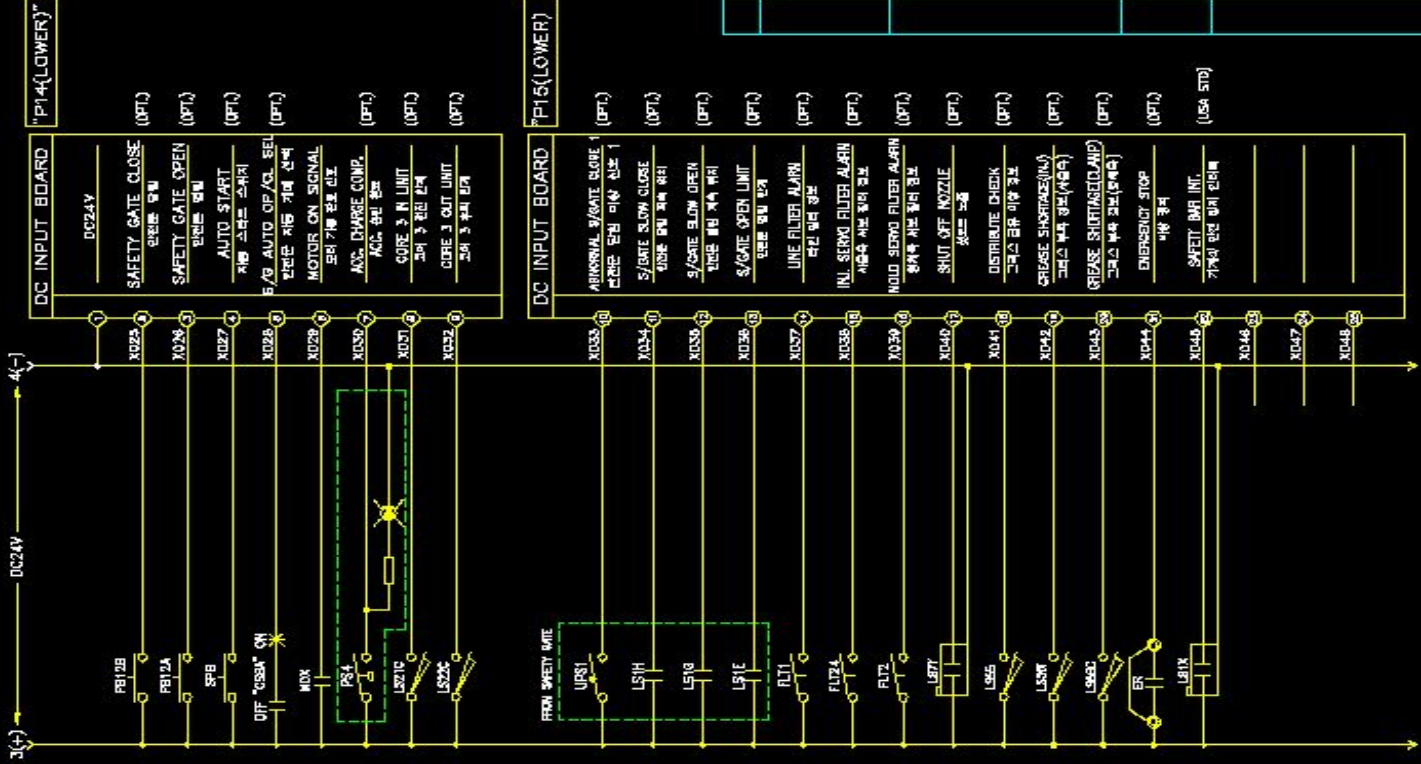
FROM ROBOT. INT. SIGNAL

HICOM4000

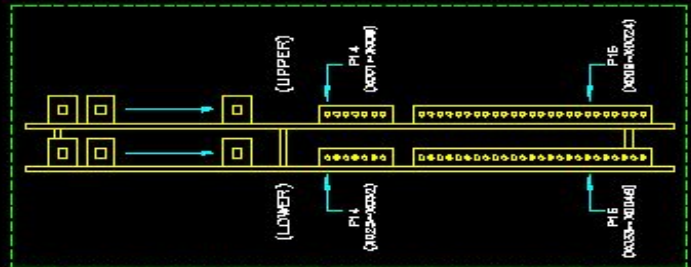
이 도면은 양지전선의 직산으로
본문유용시 관계법과 회사규정이
그에 치받힘

	LG Cable Ltd.				NAME	DC INPUT (1)
	SCALE	1/2	1/25	1/25	DC INPUT BOARD #1	
UNIT	mm	inch			TIT. PRJ	LGH25~1000N
DATE	2002/10/17	황규덕	2002/10/25	2002/10/25	PART NO	NE301334
					DWG. NO	
					REV.	0
					SHT. NO	1/1

SYMBOL	QTY	REVISION	DATE	SIGN	CHECK	APPR.	REFERENCE DRAWING



NO	PART NO	PART NAME	MATERIAL	SPECIFICATION	G1	G2	G3	WT(Kg)



* NOTICE) ALL METAL CONNECTOR



PIN NO.	COLOR	FUNCTION
1	WHITE	AC POWER
2	BLACK	AC POWER
3	GREEN	LSSB
4	YELLOW	LSSB
5	BLUE	NOT USE
6	RED	NOT USE

HICOM4000

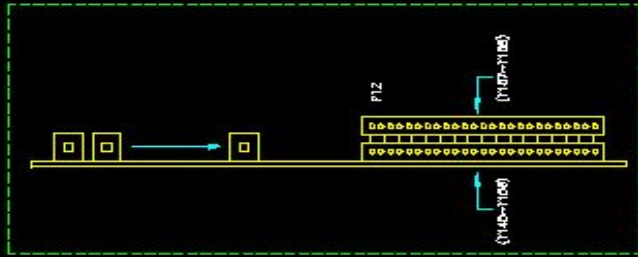
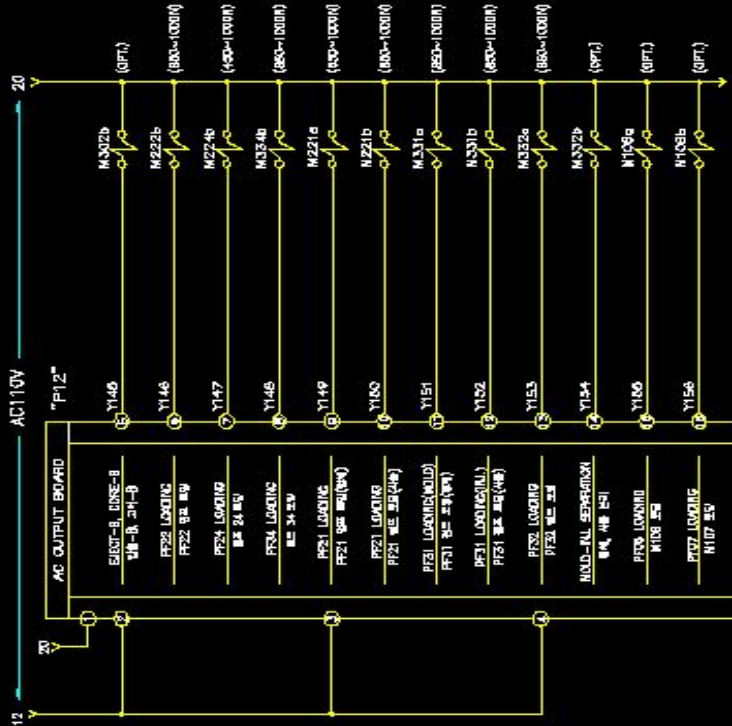
이 도면은 설계전선의 하산으로
불법유출시 관계법과 회사규정에
의해 처벌됨

LG Cable Ltd.

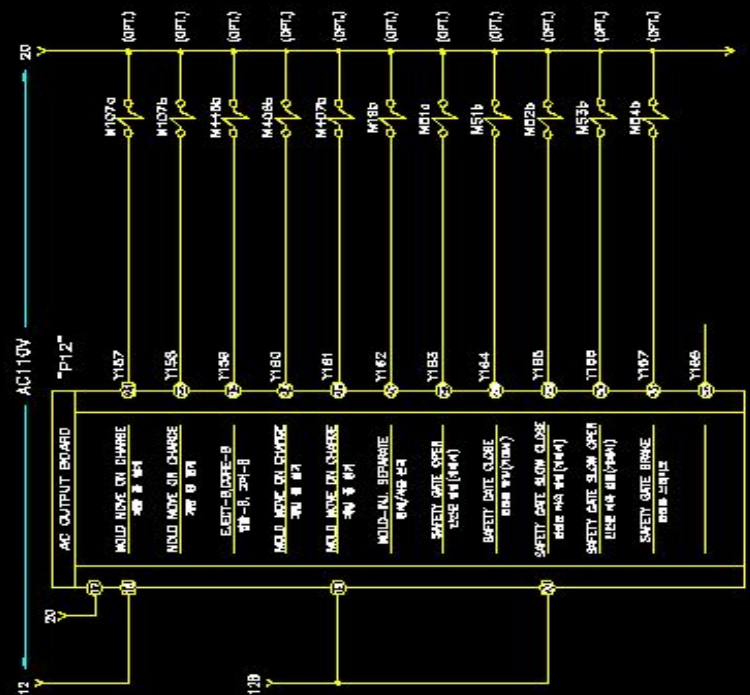
SCALE	1/2	INCH	DRAWN	DESIGN	CHECK	APPR.
UNIT	mm	inch				
DATE	2002/10/17		황규택		2002/2002/10/25	10/25

NAME	DC INPUT (2)
	DC INPUT BOARD #1
TIT.PRJ	LGH25~1000N
PART NO	NE301335
REV.	0
SHT.NO	1/1

SYMBOL	QTY	REVISION	DATE	SIGN	CHECK	APPR.	REFERENCE DRAWING



NO	PART NO	PART NAME	MATERIAL	SPECIFICATION	G1	G2	G3	WT(Kg)
----	---------	-----------	----------	---------------	----	----	----	--------



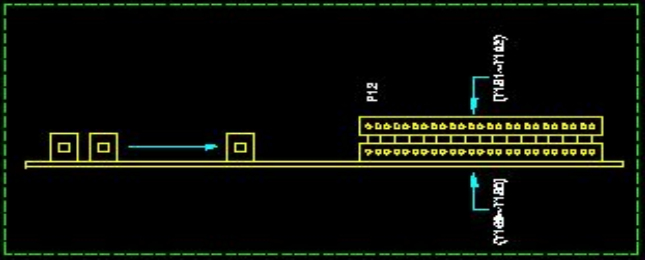
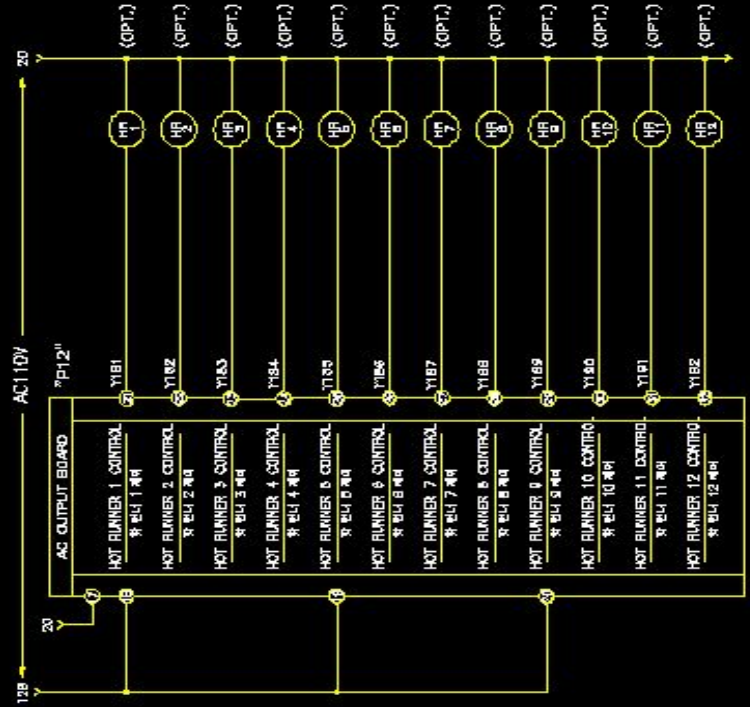
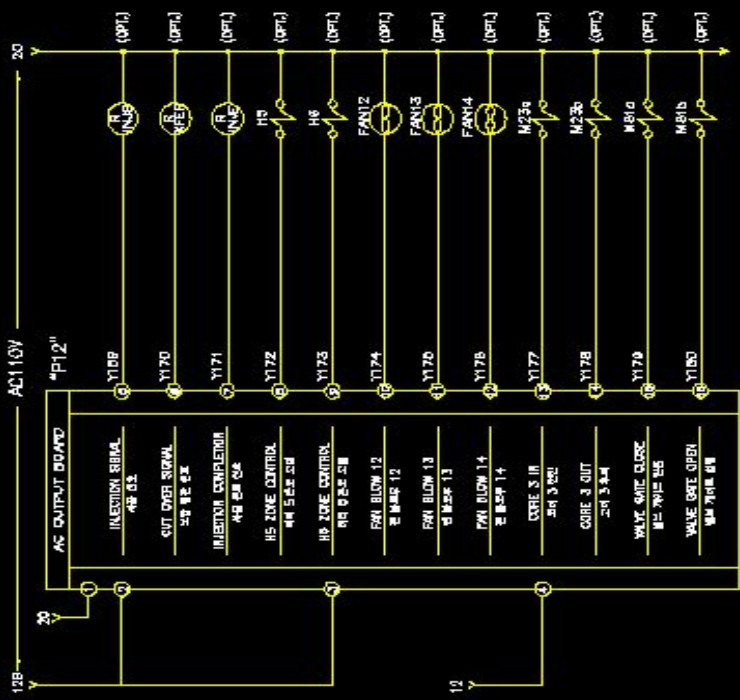
HICDM4000

이 도면은 발지전선의 차산으로
발생유출시 관계방과 회사규정에
의해 처벌됨

				NAME AC OUTPUT (3) AC OUTPUT BOARD #3	
SCALE	1/2 NTS	DRAWN	DESIGN	CHECK	APPR.
UNIT	mm inch			2002/2002/10/25	10/25
DATE	2002/10/17	황규택		황규택 우일	
				TTT.PRJ	LGH25-1000N
				DWG.NO	NE301338
				PART NO	
				REV.	01
				SHT.NO	1/1

SYM&QTY	REVISION	DATE	SIGN	CHECK	APPR.	REFERENCE DRAWING

NO	PART NO	PART NAME	MATERIAL	SPECIFICATION	G1	G2	G3	WT(Kg)
----	---------	-----------	----------	---------------	----	----	----	--------



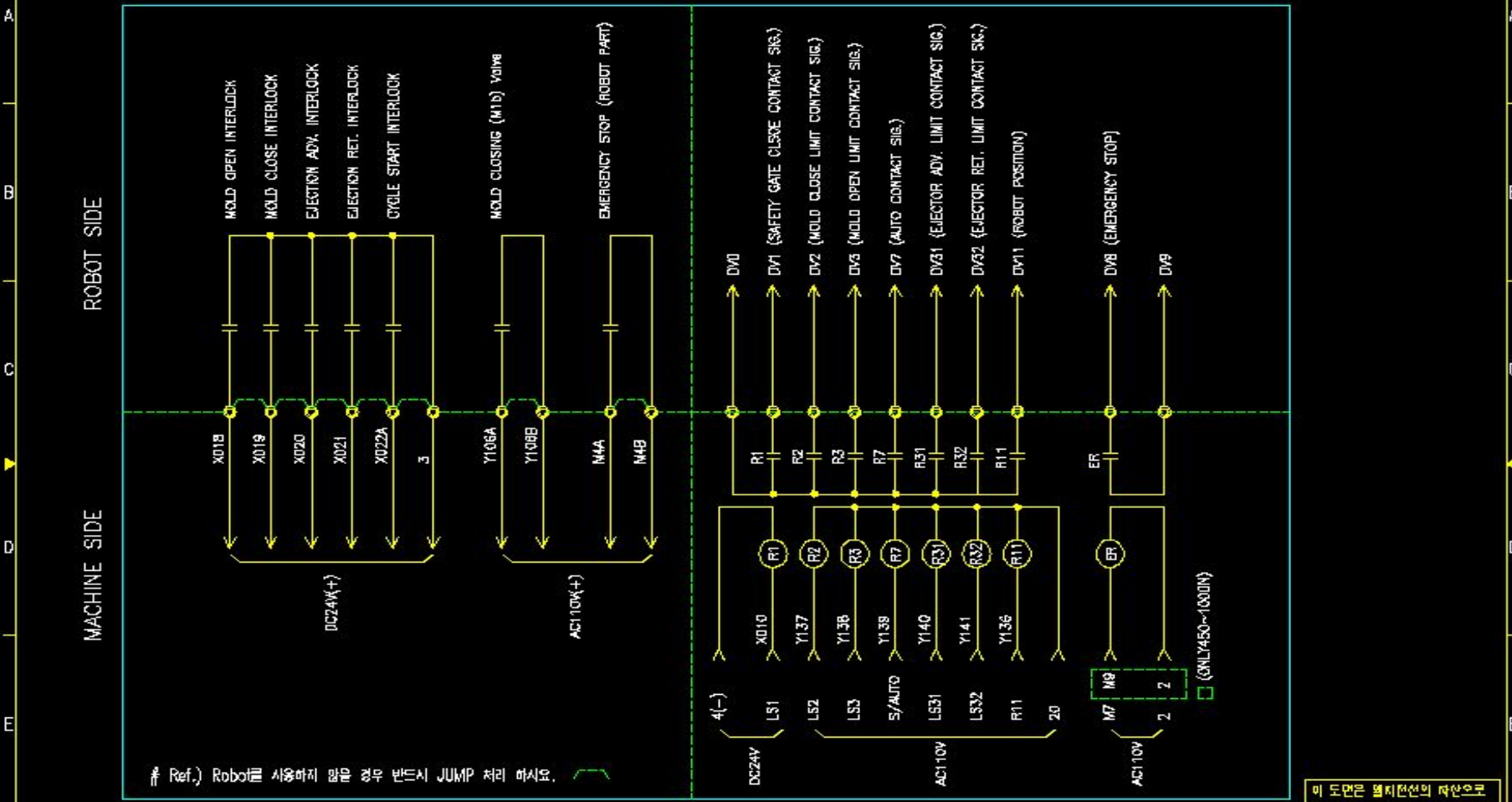
HICOM4-000

이 도면은 설계진선의 자산으로
 무단복제 및 배포를 금지하며
 이를 위반 시 법적 책임을
 지게 됩니다.

		NAME	AC OUTPUT (4)						
		NAME	AC OUTPUT BOARD #4						
SCALE	1:1	DRAWN	DESIGN	CHECK	APPR.	TTT.PRJ	LGH25~1000N		
UNIT	mm	DATE	2002/10/17	2002/10/25	2002/10/25	DWG.NO	PART NO	REV.	SHT.NO
DATE	2002/10/17	SCALE	1:1	DATE	2002/10/25	DATE	NE301339	0	1/1

SYM	QTY	REVISION	DATE	SIGN	CHECK	APPR.	REFERENCE DRAWING
1							
2							
3							
4							

NO	PART NO	PART NAME	MATERIAL	SPECIFICATION	G1	G2	G3	WT(Kg)



이 도면은 설계전선의 자선으로
불법유출시 관계법과 회사규정에
의해 처벌됨

※ NOTES) ABOVE INTERFACE CIRCUIT ROBOT MAKER에 따라
조금씩 다를수도 있습니다.

LG Cable Ltd.

SCALE	1:1	DRAWN	홍규민	DESIGN	홍규민	CHECK	홍규민	APPR.	홍규민	TIT.PWJ	LGH25-1000N
UNIT	mm	DATE	2002/10/17							DWG.NO	NE301340

NAME		SCHEMATIC DIAGRAM	
		MACHINE & ROBOT INTERFACE	
PART NO	REV.	SHT.NO	
NE301340	0	1/1	

SYMBOL	REVISION	DATE	SIGN	CHECK	APPR.	REFERENCE DRAWING