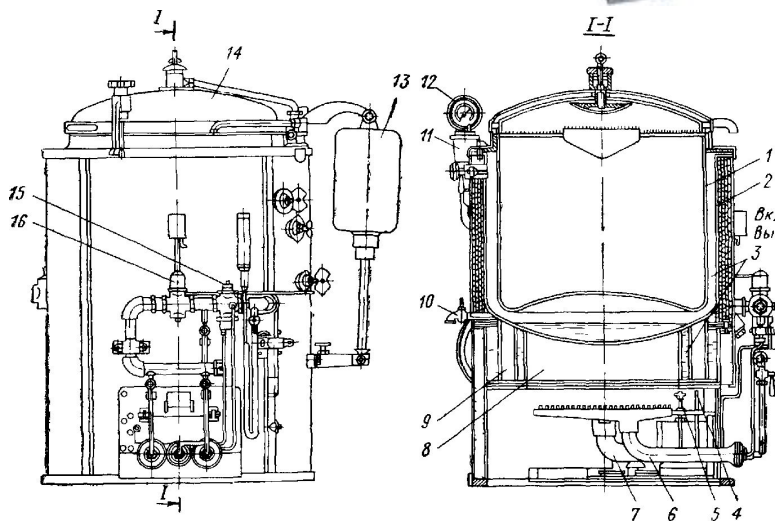


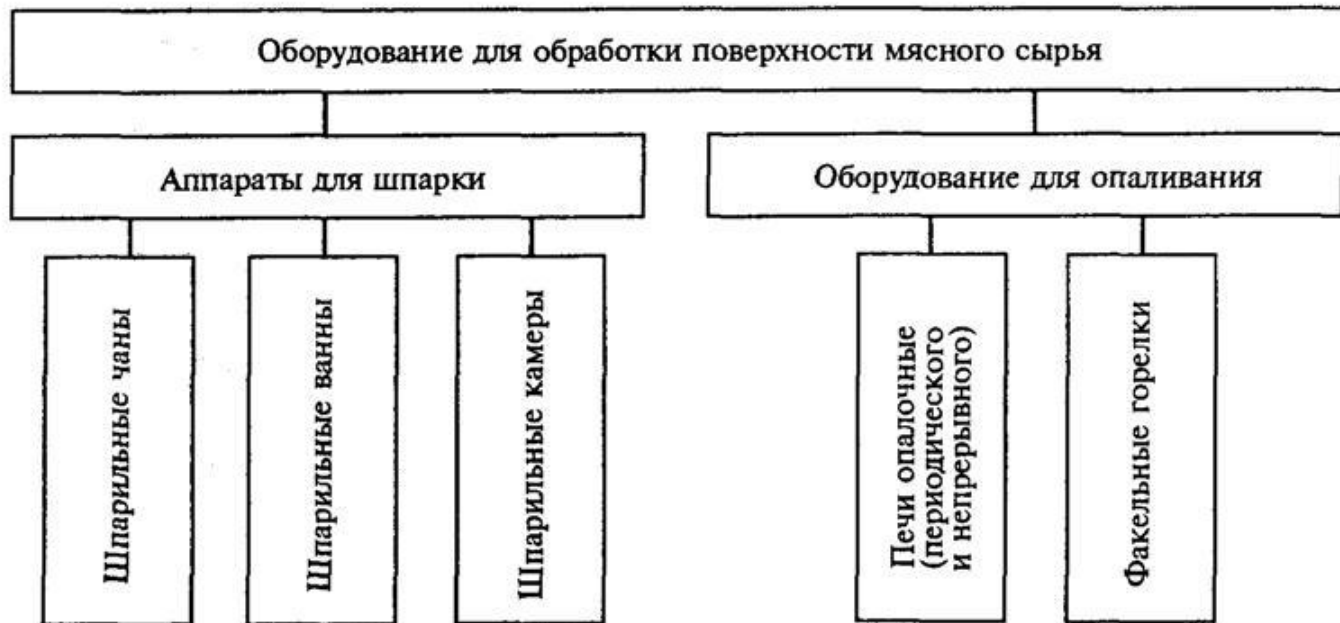
**ОБОРУДОВАНИЕ ДЛЯ  
ВЕДЕНИЯ  
ТЕПЛОМАССООБМЕННЫХ  
ПРОЦЕССОВ**

Аппараты для темперирования и повышения концентрации пищевых сред

Аппараты для нагревания, уваривания и варки	Выпарные аппараты и установки	Развариватели крахмало-содержащего сырья	Заторные и сусловарочные аппараты	Ошпариватели и бланширователи для фруктов и овощей	Автоклавы, пастеризаторы и стерилизаторы
Кожухотрубные подогреватели Темперирующие сборники Котлы варочные и реакторы	С многократной циркуляцией Пленочные прямоточные Вакуум-аппараты Змеевиковые непрерывного действия Многокорпусные выпарные установки	Предразварники и смесители Варочные аппараты Выдерживатели и паросепараторы Трубчатые разварники	Заторные Сусловарочные Комбинированные	Ленточные Ковшовые Шнековые Барабанные	Автоклавы периодического действия Инжекционные стерилизаторы Пастеризаторы с экстрастированием Деаэраторы - пастеризаторы

# Пищеварочные котлы





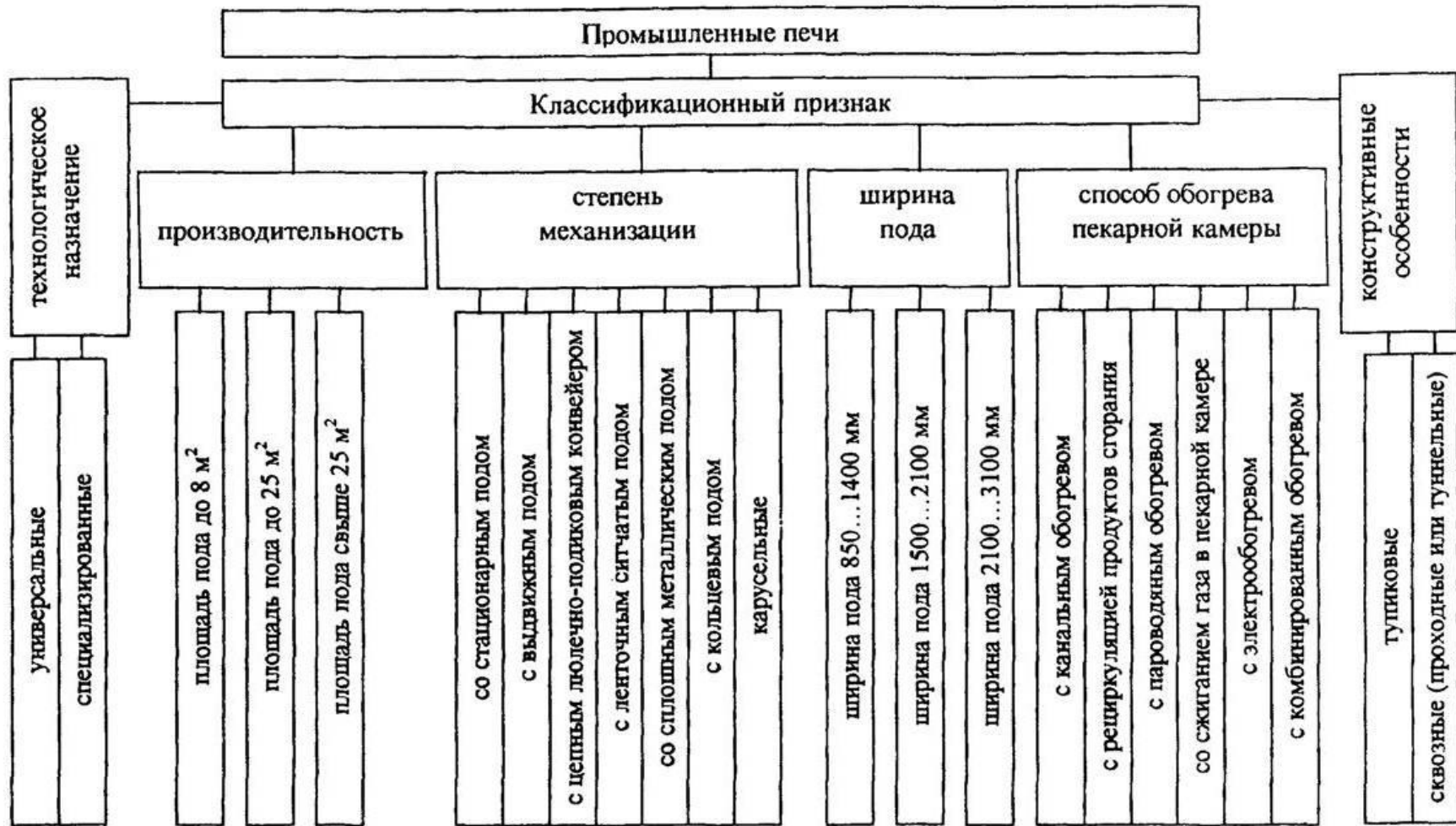


Рис. 16.1. Классификация промышленных печей

# Жарочные и пекарские шкафы





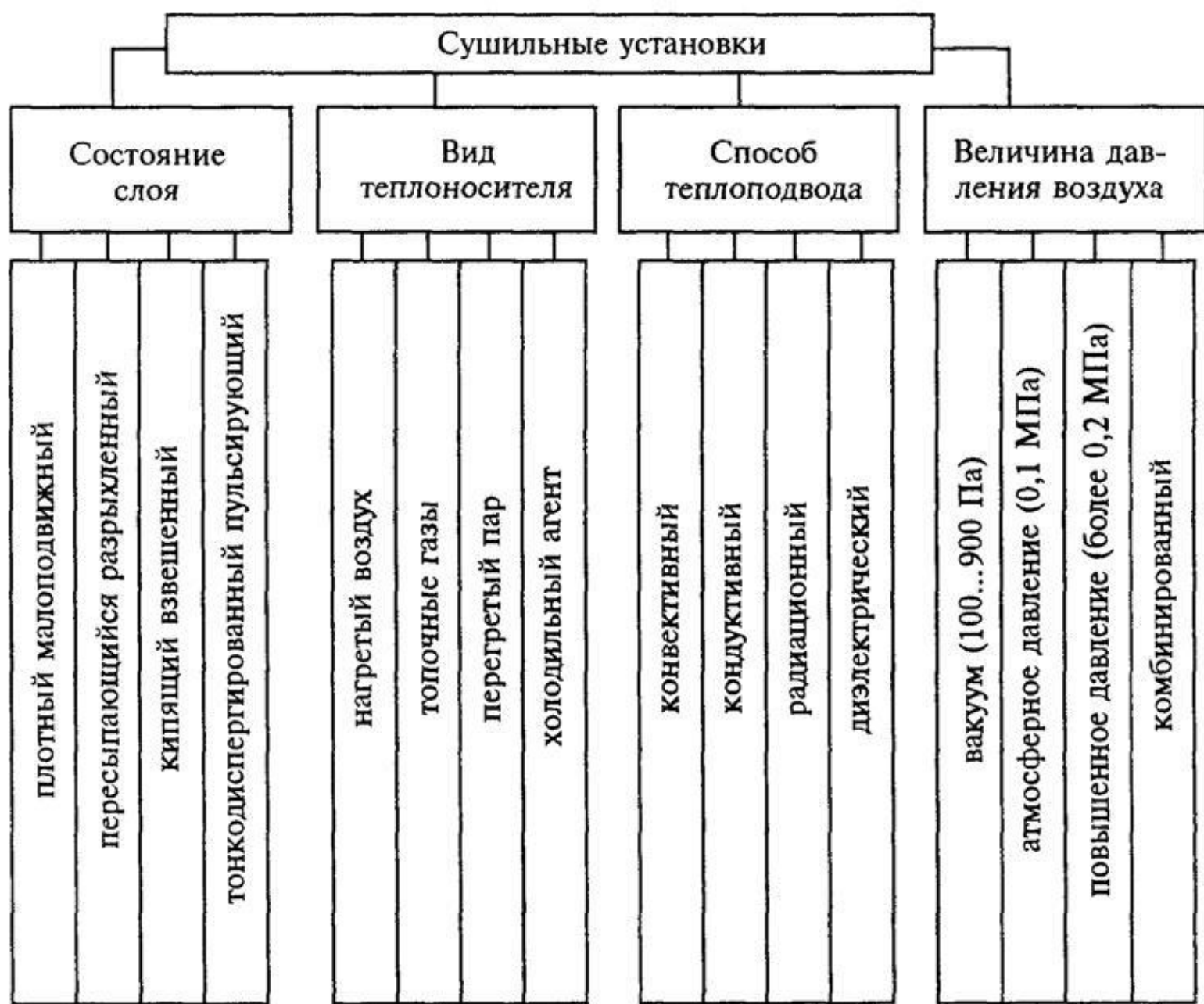


Рис. 15.1. Классификация сушильных установок

Аппараты для охлаждения и замораживания пищевых сред

Охладительные  
установки  
и охладители

Плоские и трубчатые охладители  
Пластинчатые и трубчатые пастеризаци-  
онно-охладительные установки  
Двухцилиндровые охладители и  
охладители-дозаторы  
Охладители и желатинизаторы

Камеры  
охлаждения  
и замораживания

Камеры охлаждения мяса, фруктов и  
овощей  
Камеры замораживания мяса и фруктов  
Закалочные камеры для мороженого

Морозильные  
аппараты

Скороморозильные аппараты  
Флюидизационно-конвейерные аппараты  
Плиточные морозильные аппараты  
Роторные морозильные аппараты  
Фреоновые аппараты для замораживания

Фризеры,  
эскимо- и льдо-  
генераторы

Фризеры непрерывного и периодического  
действия  
Эскимогенераторы карусельного типа  
Вертикальные и горизонтальные льдог-  
нераторы

Бытовые  
холодильники  
и морозильники

Компрессионные холодильники и моро-  
зильники  
Абсорбционные холодильники  
Термоэлектрические холодильники

Установки  
криогенного  
замораживания

Рефрижираторные  
Ожигительные  
Газораспределительные



Оборудование для солодоращения  
и получения ферментных препаратов

Солодорастильные  
установки

Ящичные солодовни

Солодовни с передвижной  
грядкой

Статические солодовни  
с совмещенным способом

Солодорастильные барабаны

Дрожжевые и  
дрожжерастительные  
аппараты

Дрожжевые аппараты

Дрожжерастительные аппараты

Ферментаторы и  
биореакторы

Вибрационные растительные  
установки винтового типа

Ферментаторы с механическим  
перемешиванием

Ферментаторы с пневматическим  
перемешиванием



Рис. 22.1. Классификация аппаратов для созревания молока, сливок и сыров



Рис. 23.1. Классификация оборудования для посола мяса и рыбы

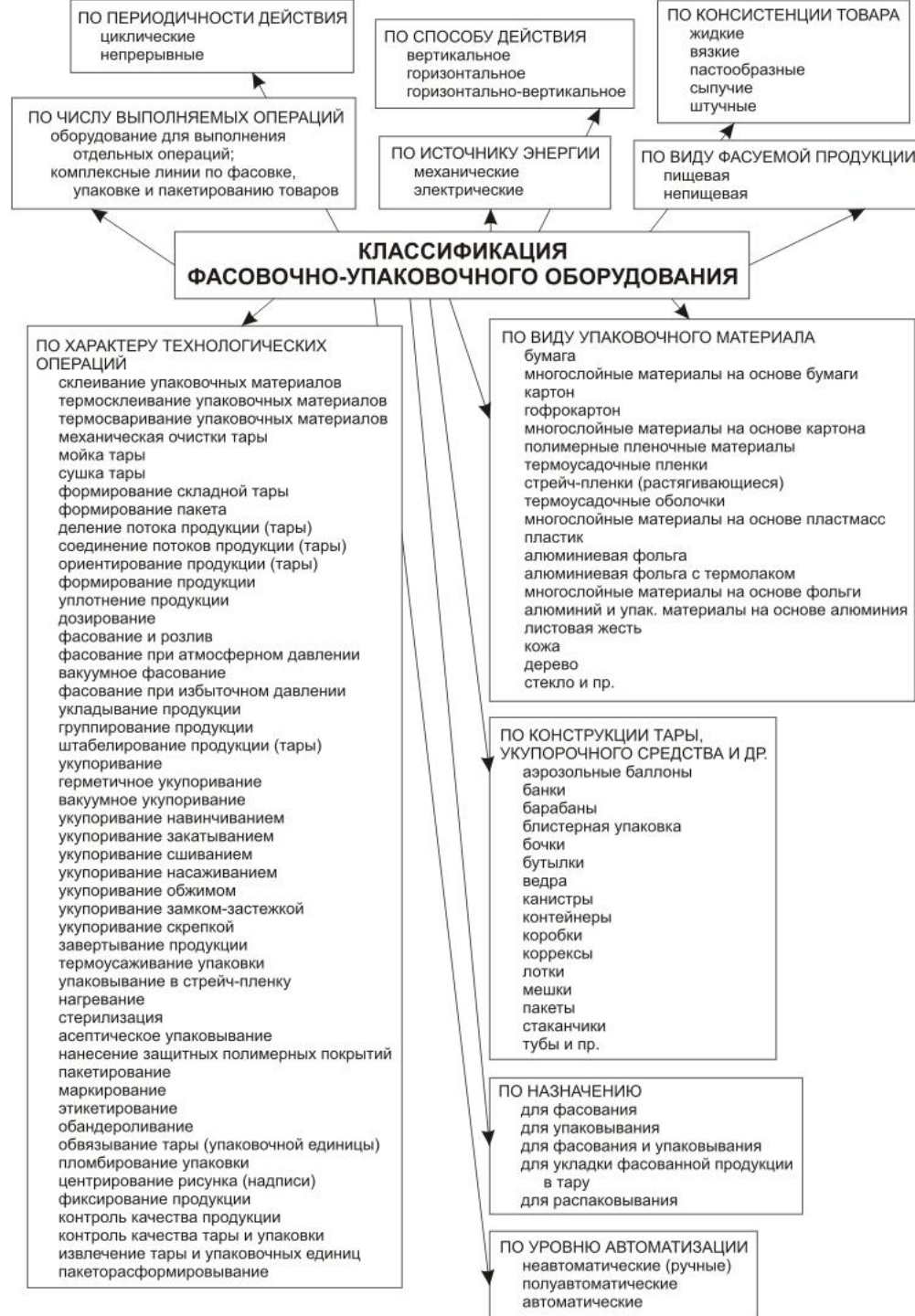




Рис. 26.15. Классификация устройств для дозирования упаковываемой продукции