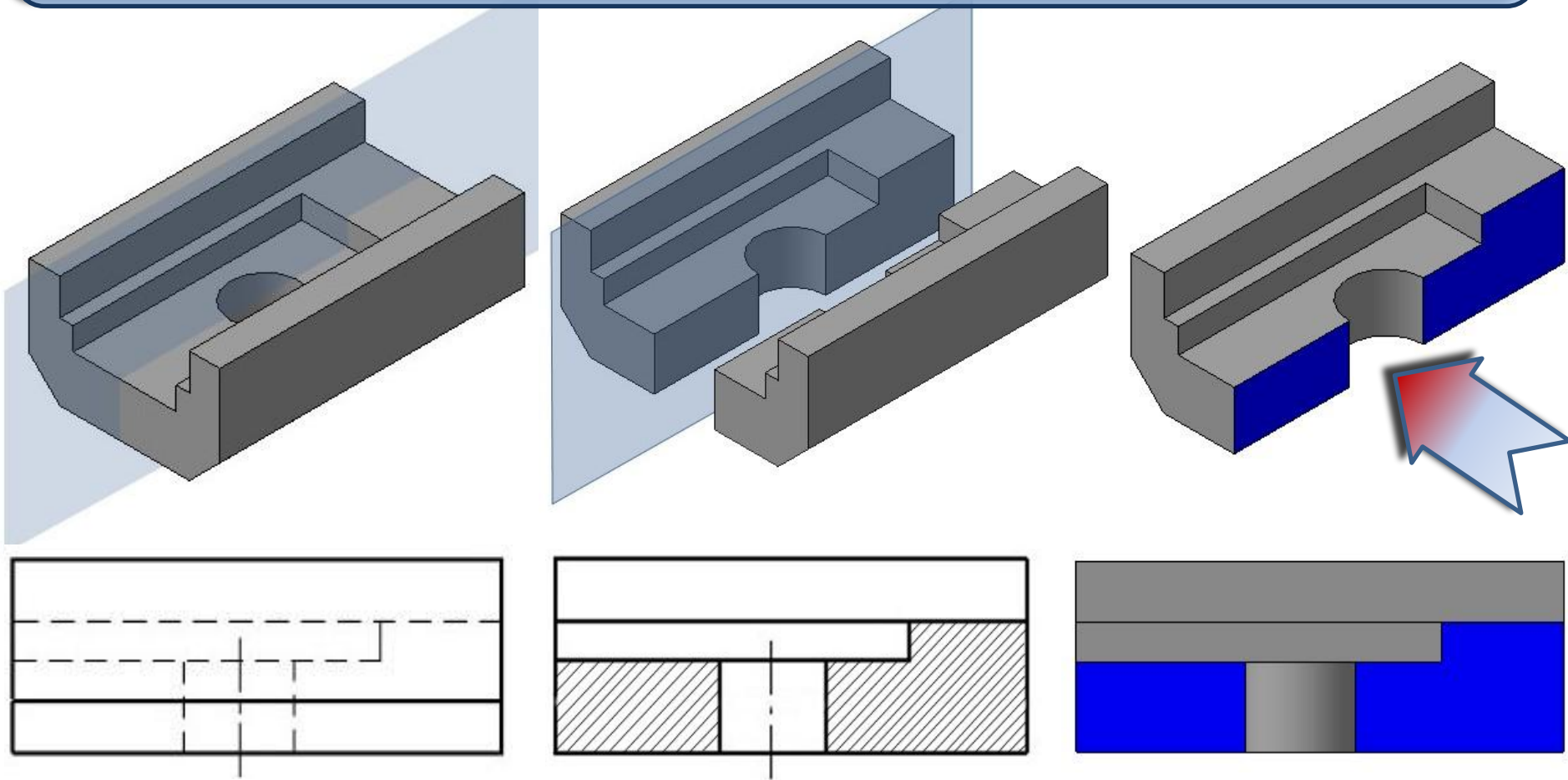
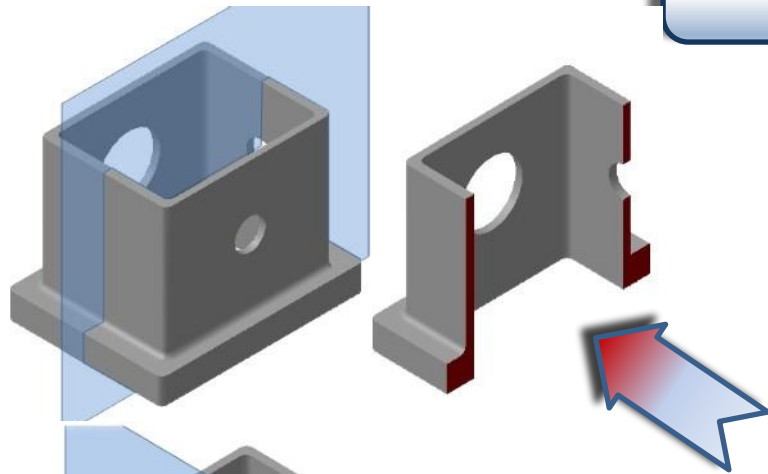


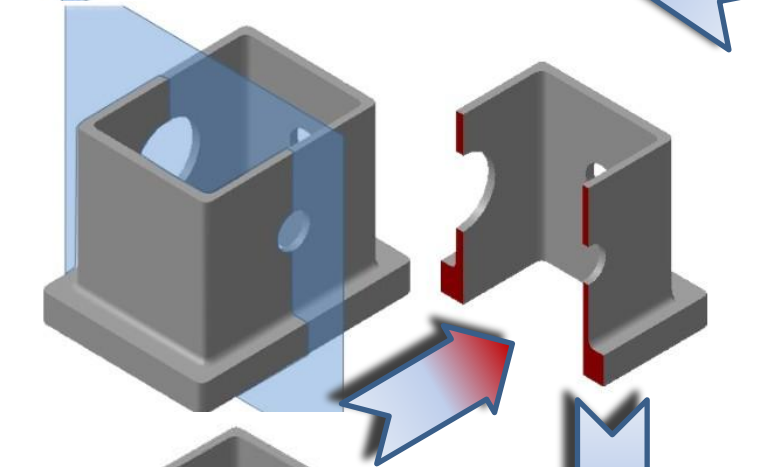
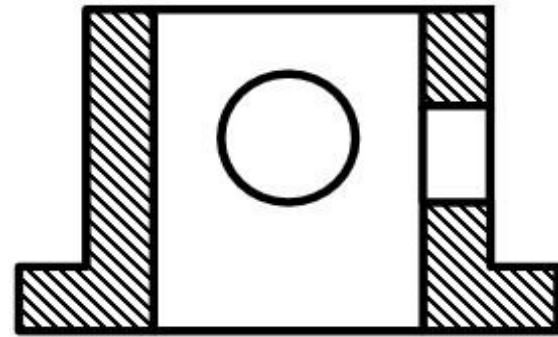
Разрез – это изображение предмета, мысленно рассеченного плоскостью (или несколькими плоскостями). При этом часть предмета расположенная между наблюдателем и секущей плоскостью, как бы удаляется. На разрезе показывают то, что находится в секущей плоскости и за ней.



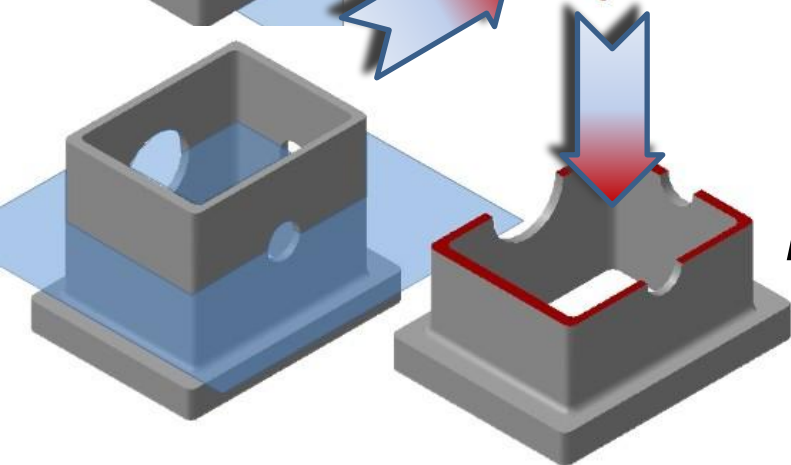
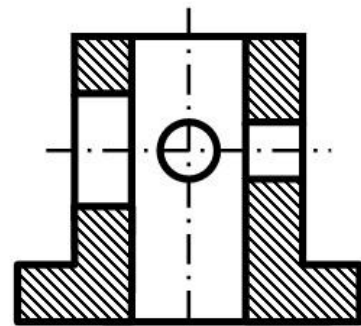
ВИДЫ РАЗРЕЗОВ



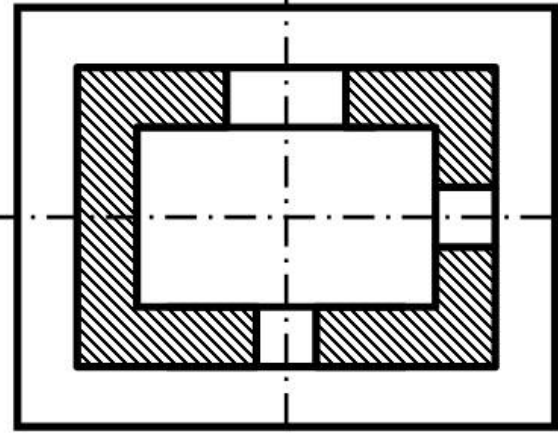
*Фронтальный
разрез*



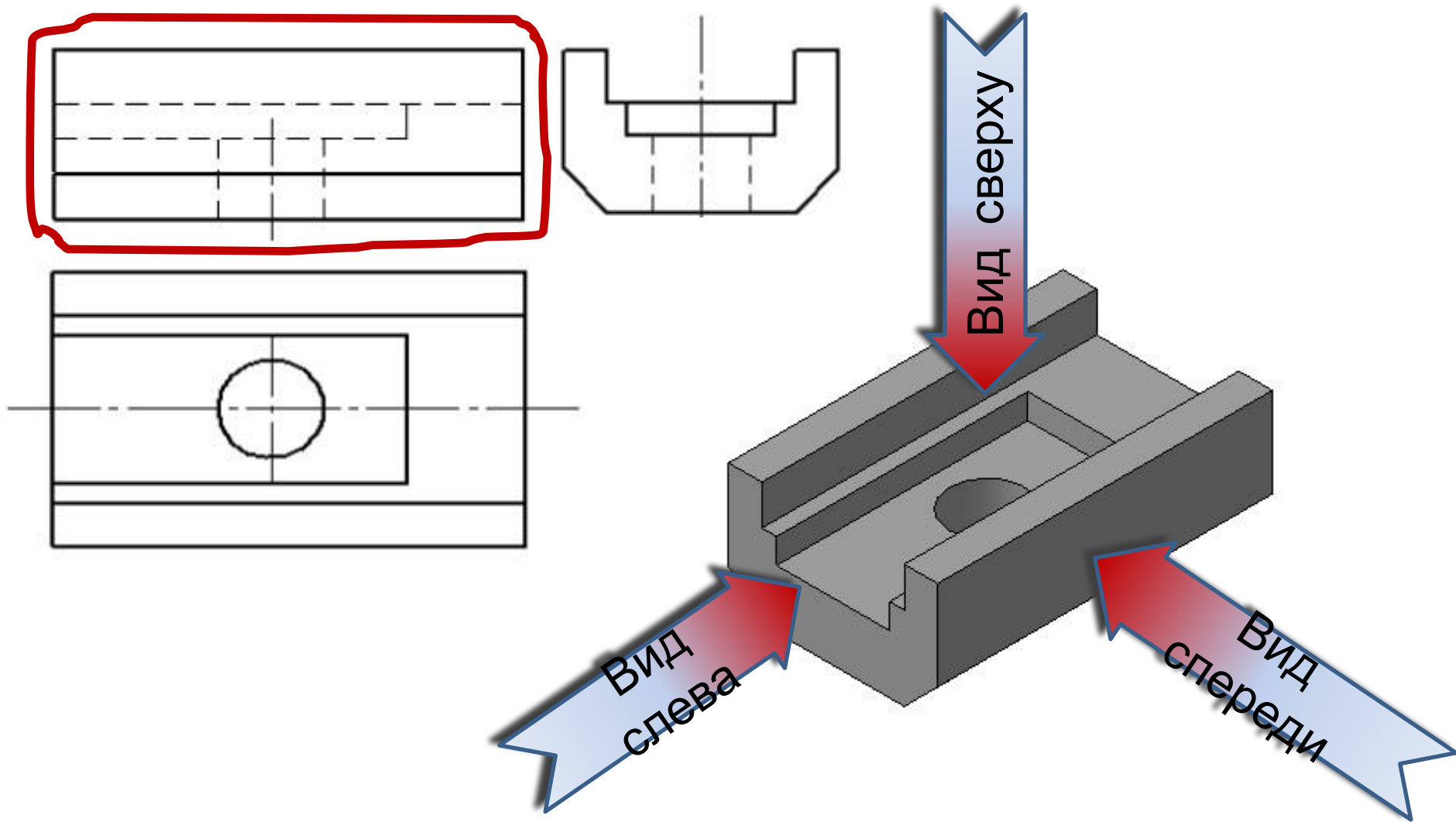
*Профильный
разрез*



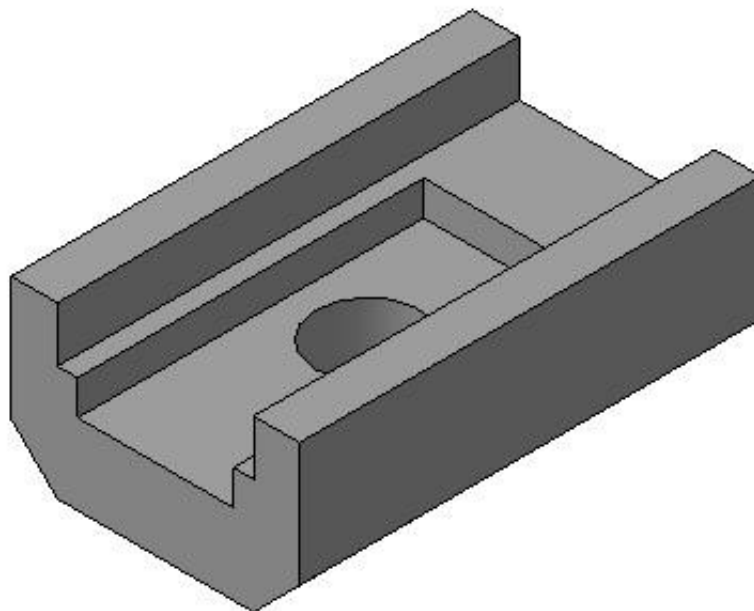
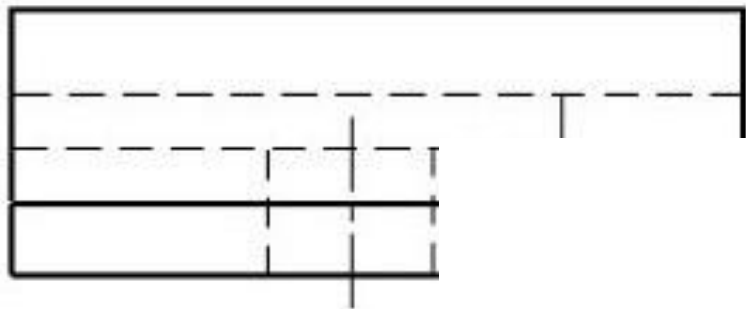
*Горизонтальный
разрез*



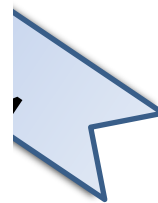
Задание 1. По наглядному изображению построить фронтальный разрез детали.



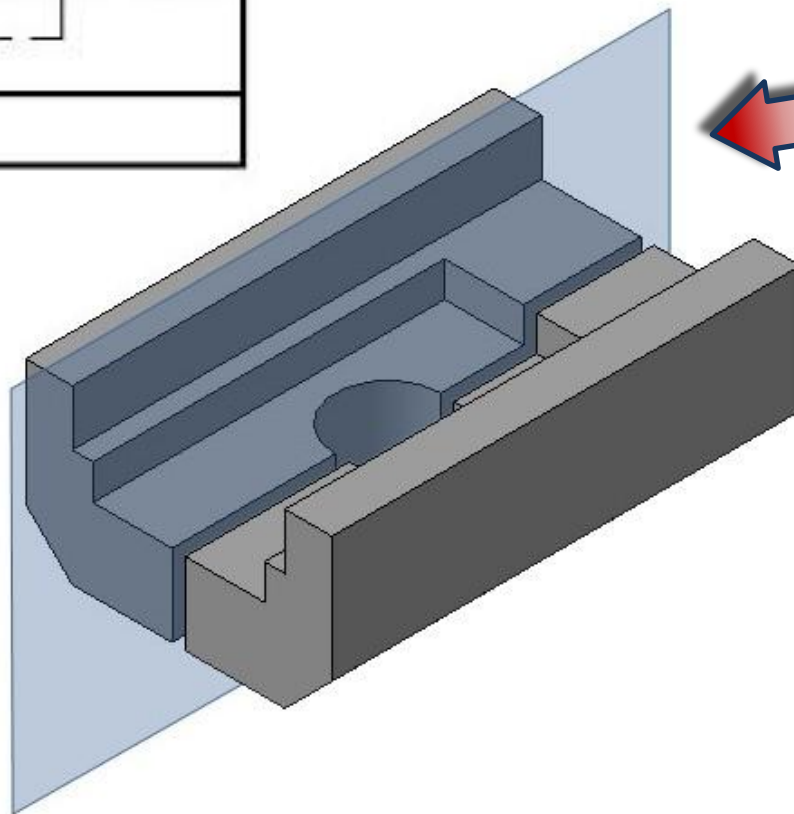
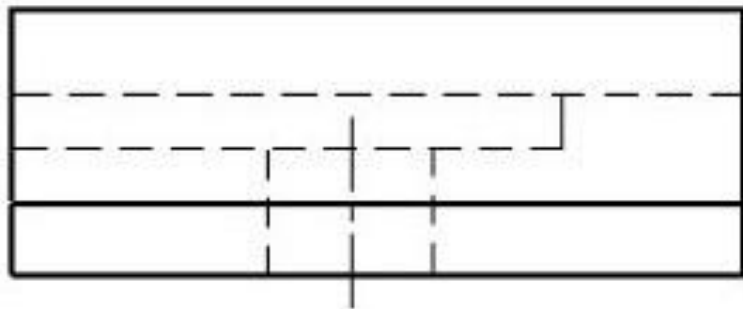
Задание 1. По наглядному изображению построить фронтальный разрез детали.



Фронтальная
плоскость

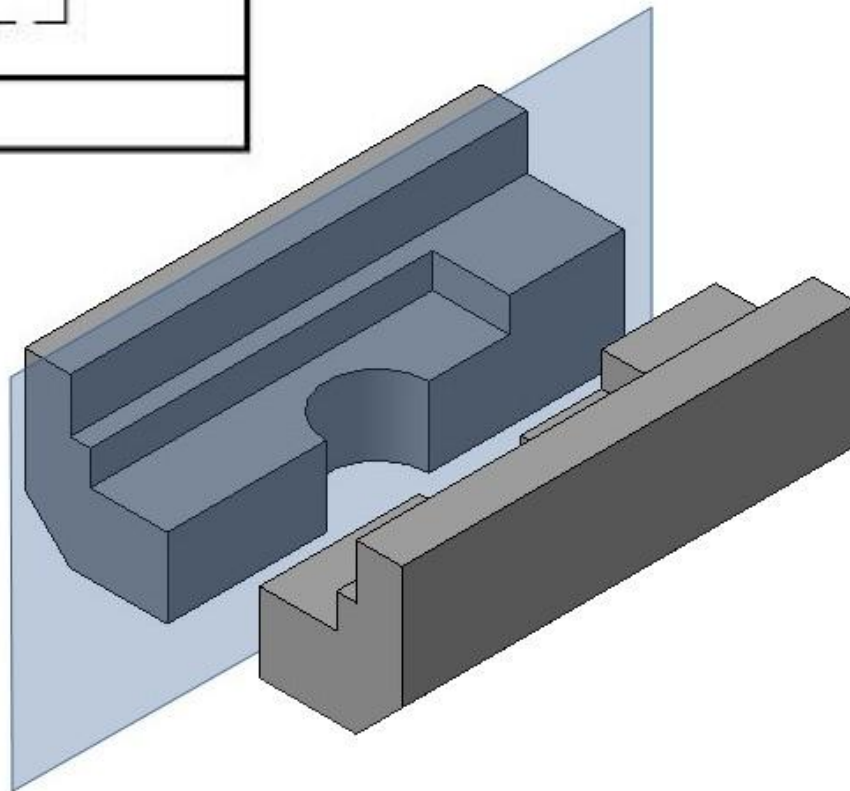
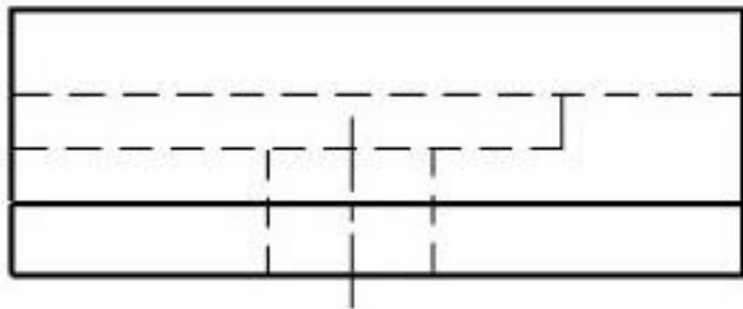


Задание 1. По наглядному изображению построить фронтальный разрез детали.

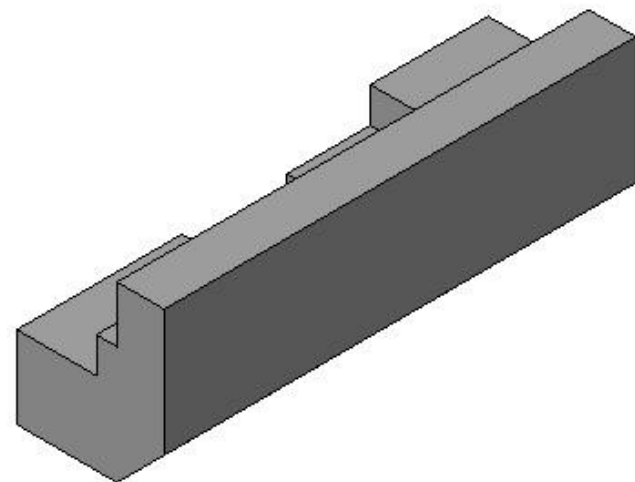
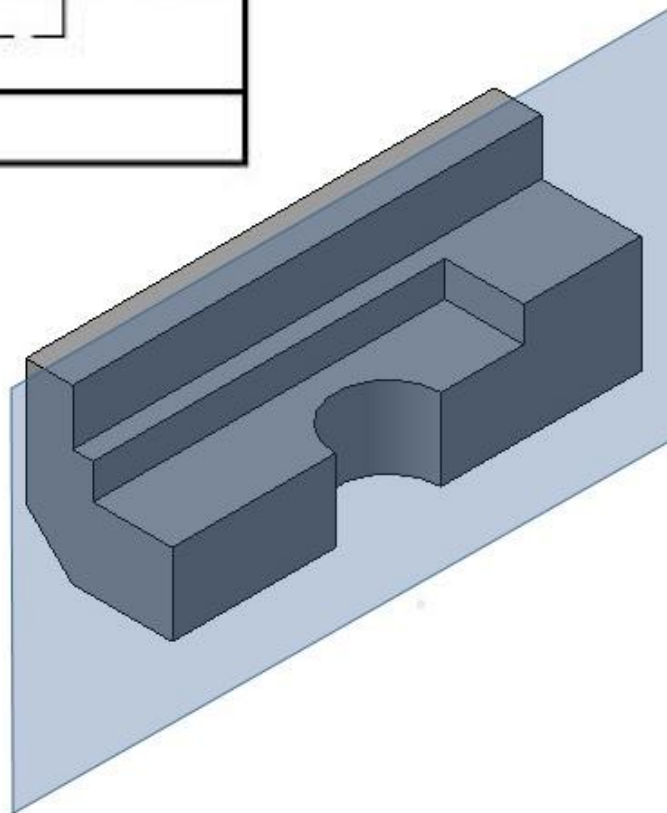
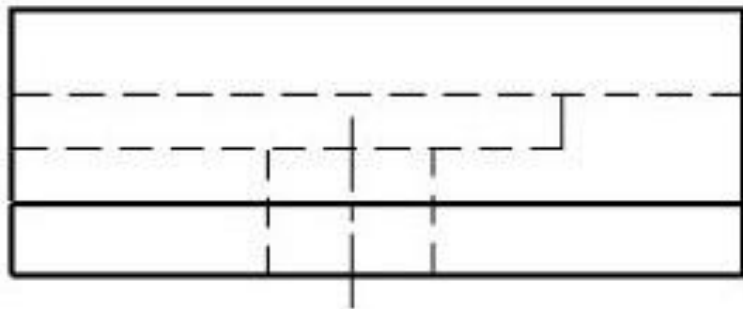


Фронтальная
плоскость

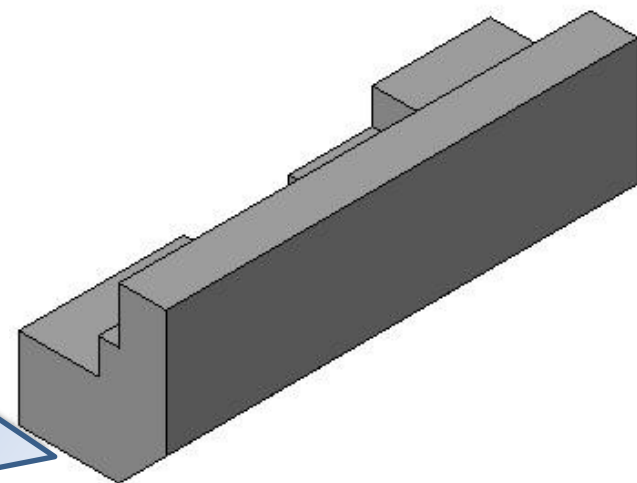
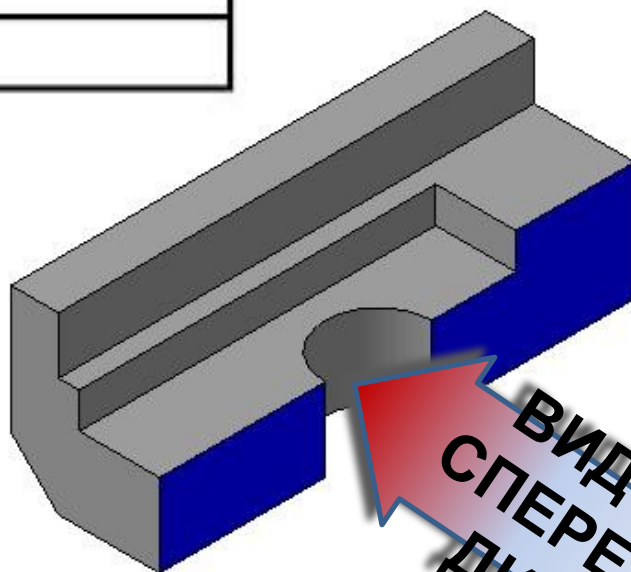
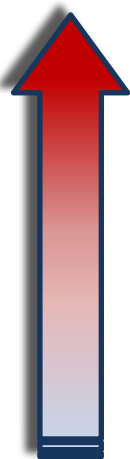
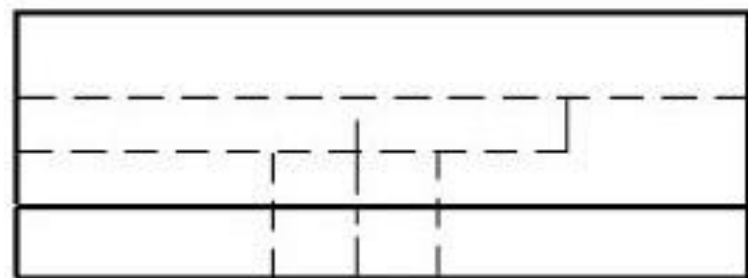
Задание 1. По наглядному изображению построить фронтальный разрез детали.



Задание 1. По наглядному изображению построить фронтальный разрез детали.



Задание 1. По наглядному изображению построить фронтальный разрез детали.



ВИД
СПЕРЕ
ДИ

