

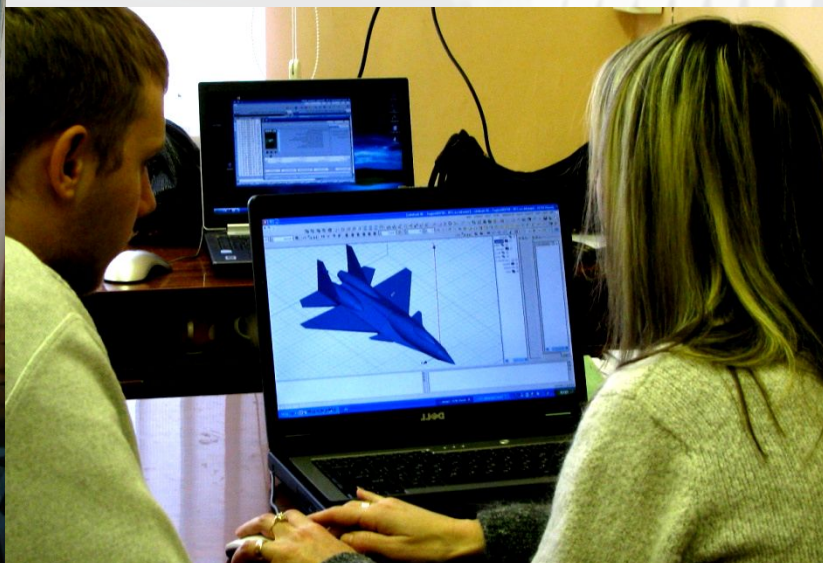


Махwell

студенческое конструкторское бюро

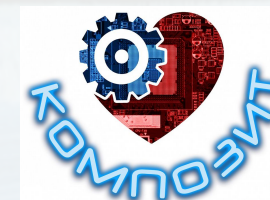
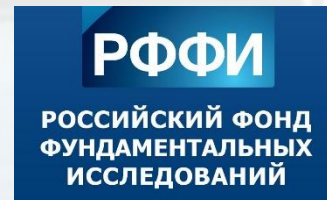
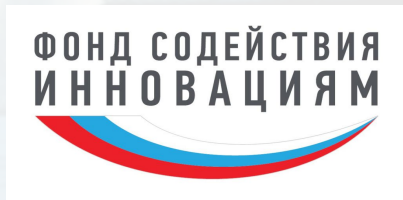
Цели:

1. Вовлечение студентов в научно-исследовательскую деятельность



Цели:

2. Привлечение инвестиций на студенческие разработки



Цели:

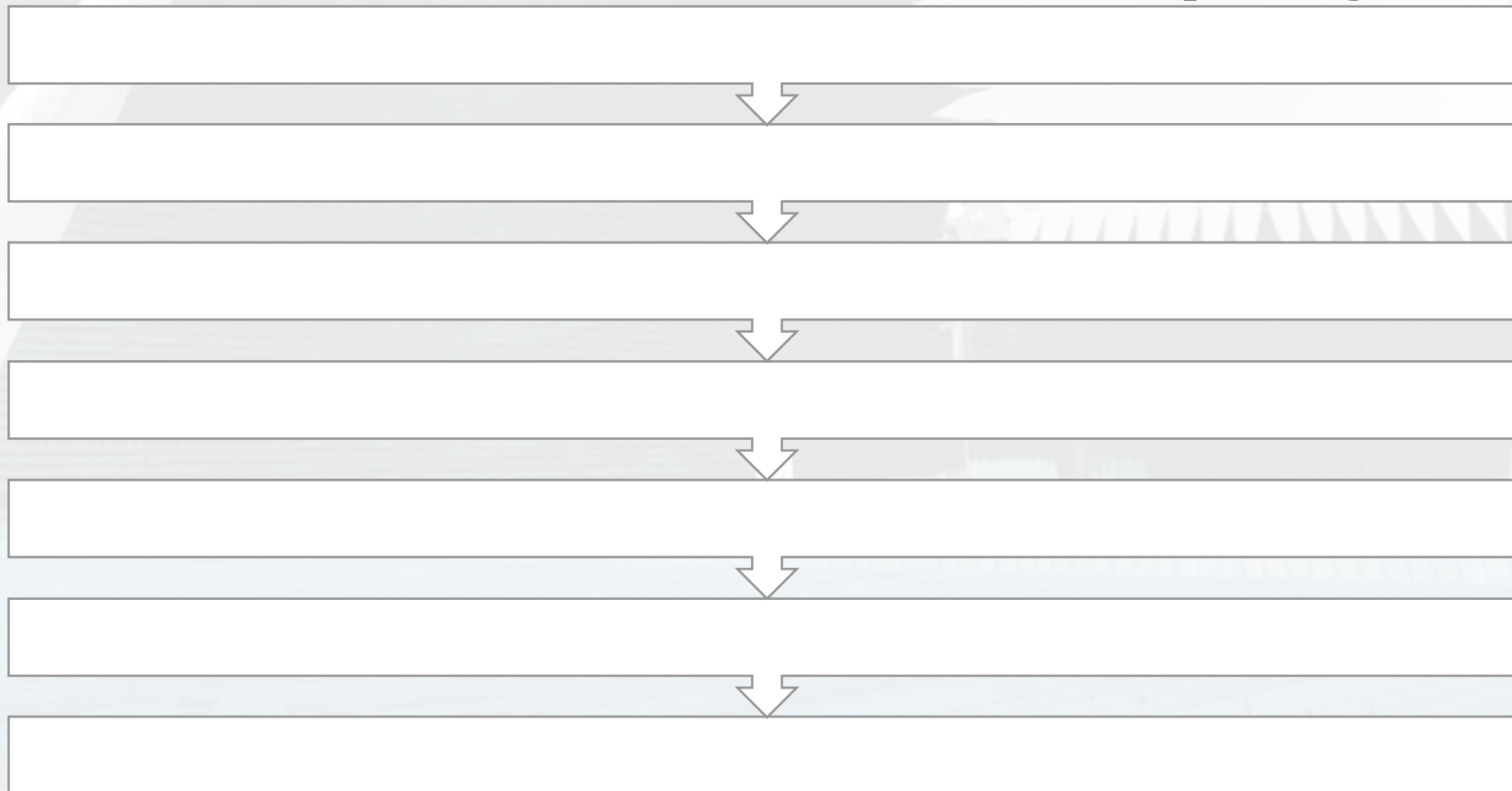
3. Повышение публикационной активности студентов

ПУБЛИКАЦИОННАЯ АКТИВНОСТЬ СРЕДИ НАУЧНЫХ И ОБРАЗОВАТЕЛЬНЫХ ОРГАНИЗАЦИЙ SCOPUS



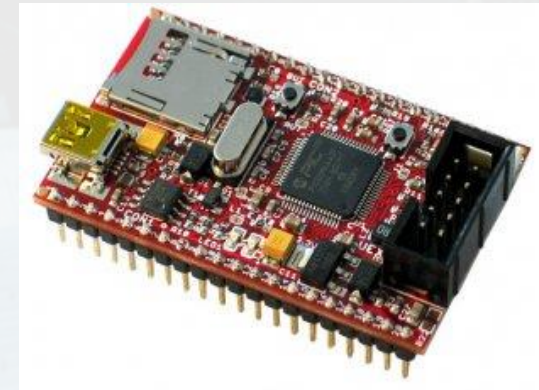
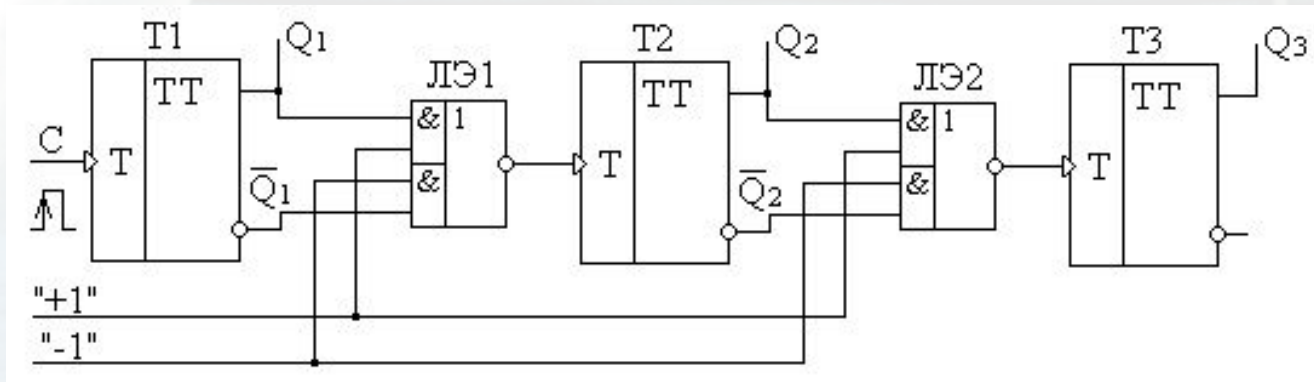
Цели:

4. Создание цепочки идея - продукт



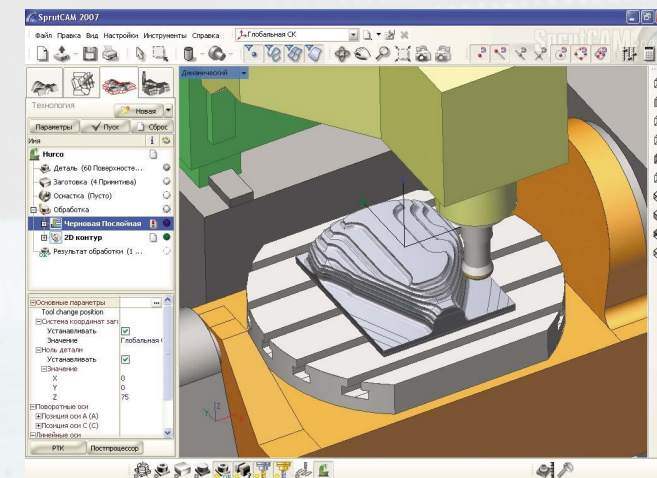
Задачи:

1. Освоение студентами основ прикладной аналоговой и цифровой схемотехники



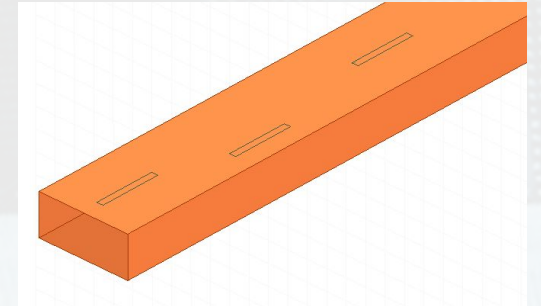
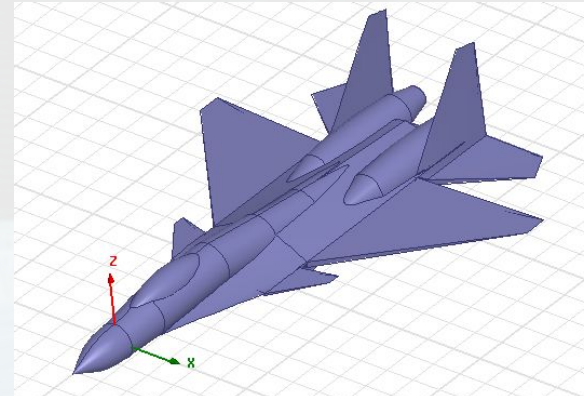
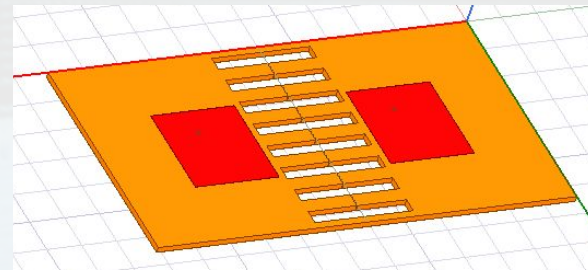
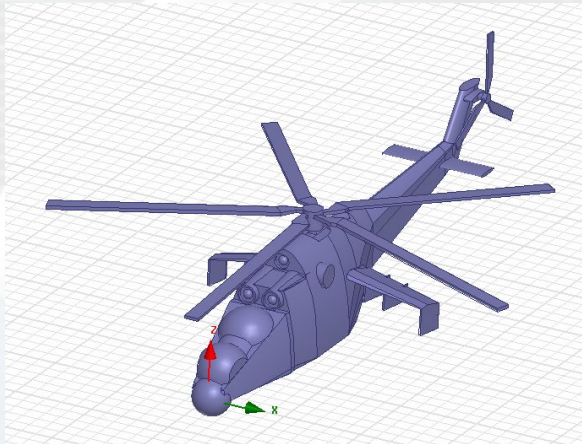
Задачи:

2. Получение студентами навыков изготовления макетов проектируемых устройств. От изготовления и монтажа печатных плат до изготовления конструктивных элементов устройств на станках с числовым программным управлением



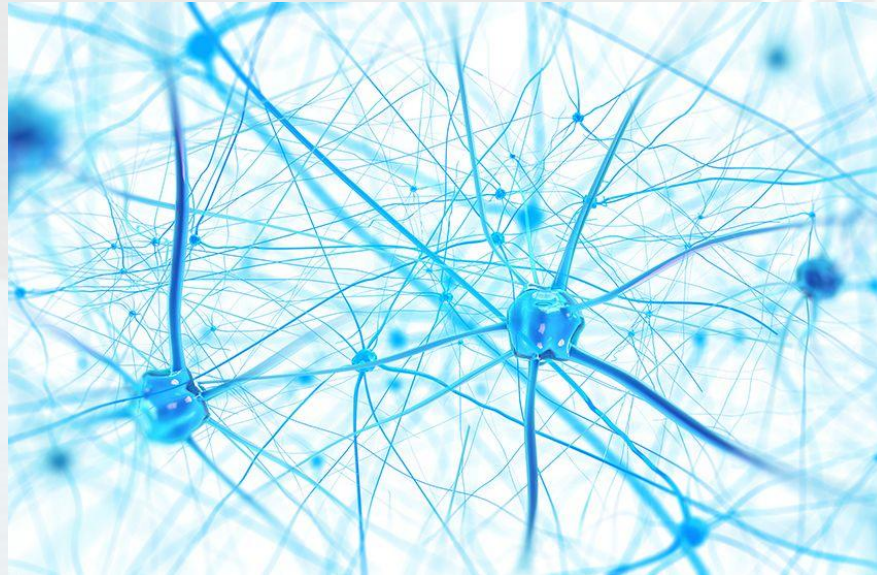
Задачи:

3. Получение студентами навыков моделирования СВЧ-устройств и антенн в САПР



Задачи:

4. Получение студентами навыков создания нейросетей



Задачи:

5. Решение конкретных практических задач с дальнейшим привлечением инвесторов

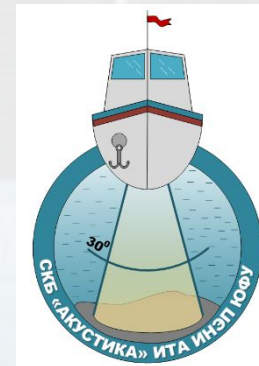
GENERATION



БИОТЕХМЕД

Задачи:

6. Взаимодействие с другими СКБ и СНО

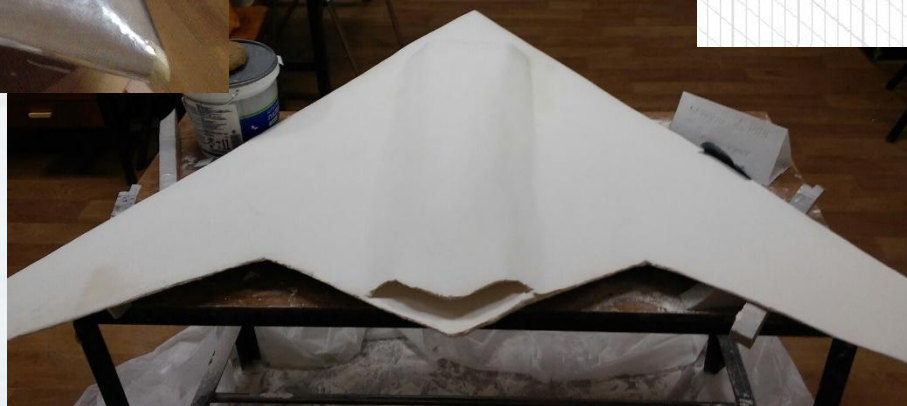
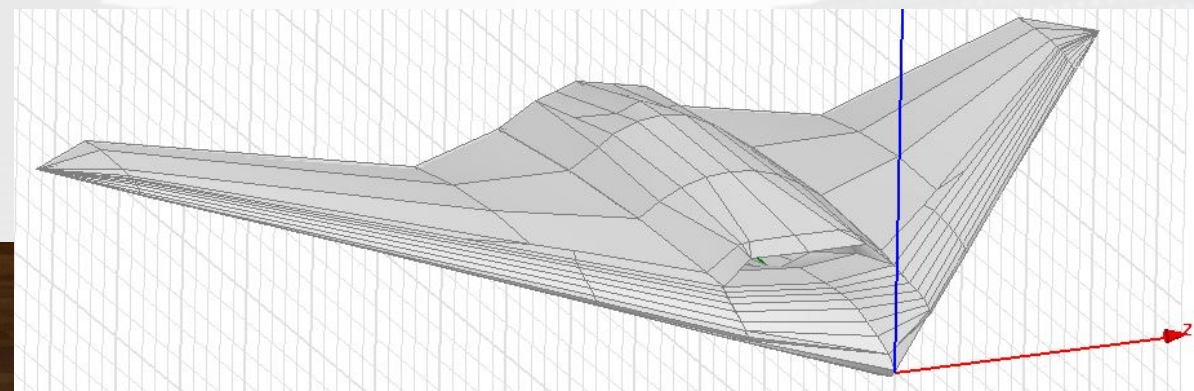


Результаты:

- 1. Привлечение грантов РФФИ/РНФ + получение хоздоговорных работ**
- 2. Обновление технологического парка измерительного оборудования с минимальными затратами**
- 3. Формирование профессиональных навыков у студентов**
- 4. Повышение студенческой публикационной активности**

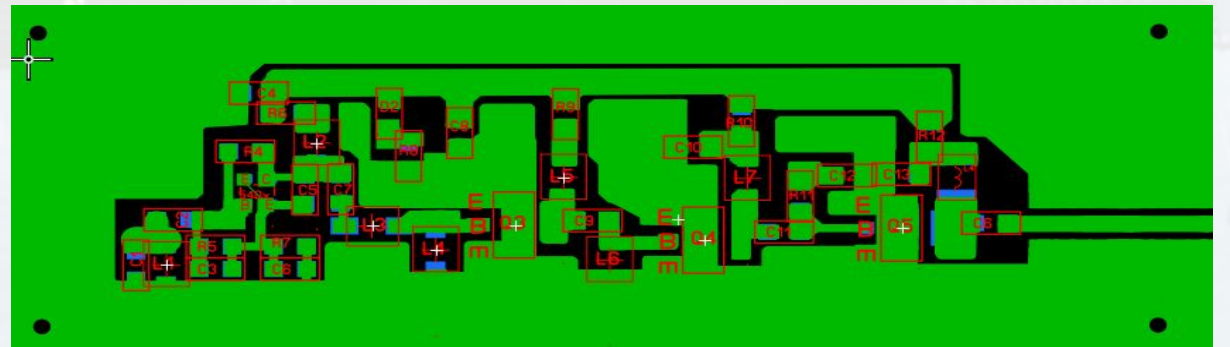
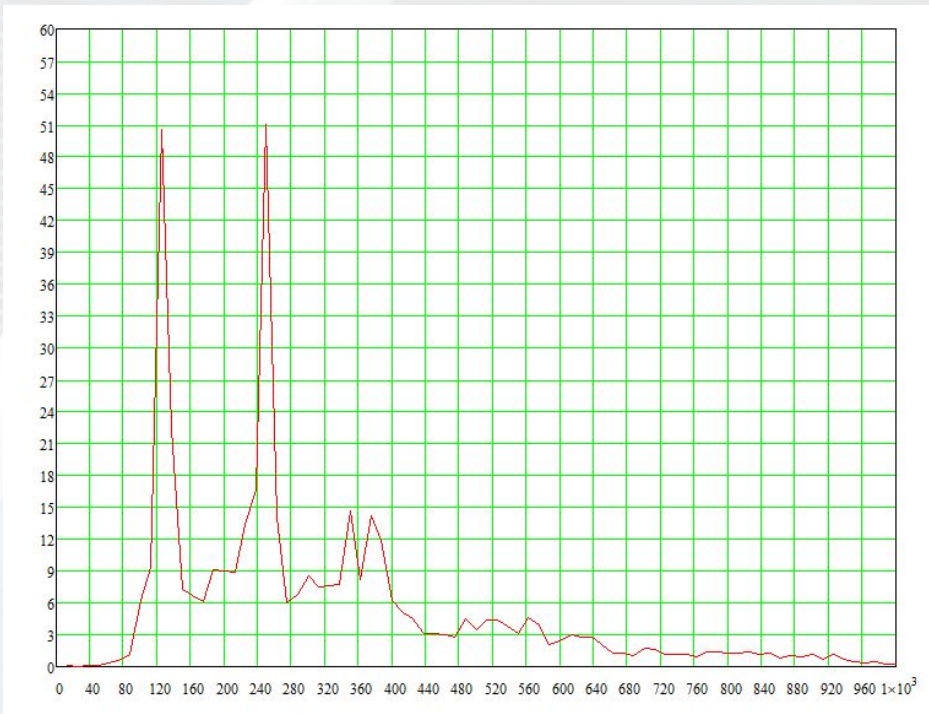
Ранние работы

Модель БПЛА Boeing X-45C



Ранние работы

Источник шумового сигнала в целях РЭБ





Спасибо за внимание!