

**Домашнее задание на  
среду 13.11.19**

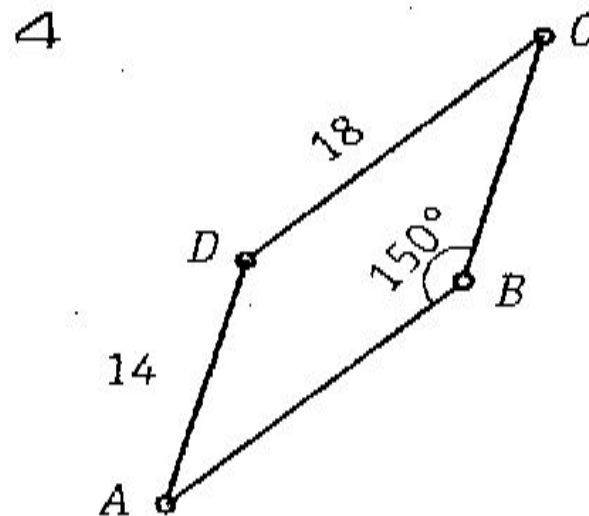
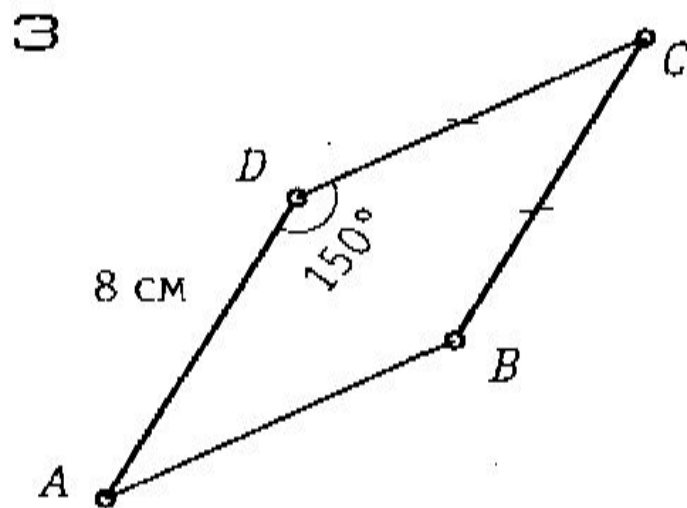
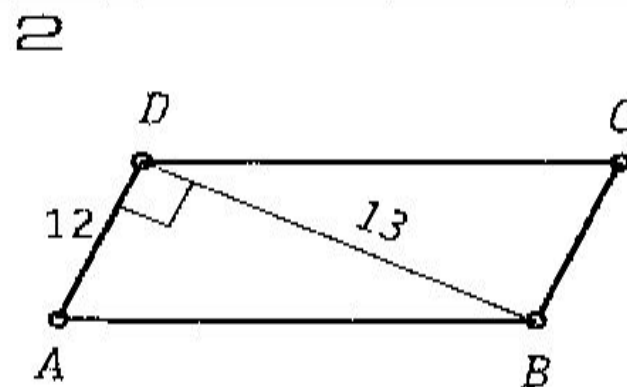
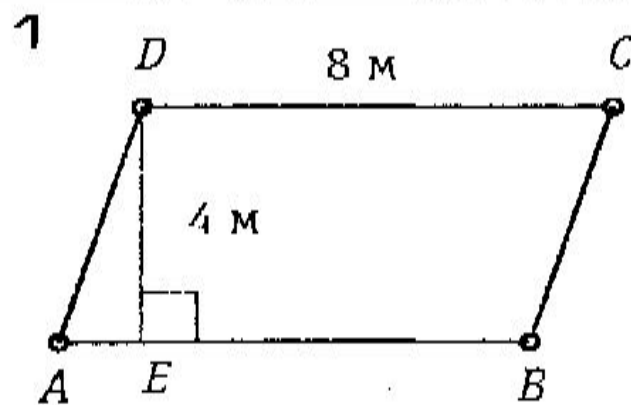
# Домашняя работа

**Практикумы по задачам на готовых чертежах  
Выполнить на листочках  
из каждого слайда по 2 задачи с чертежом и  
решением.**



# ПЛОЩАДЬ ПАРАЛЛЕЛОГРАММА

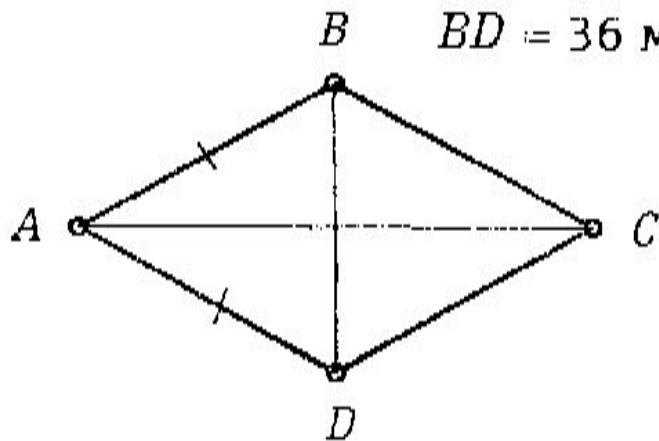
Найдите площадь  $ABCD$ .



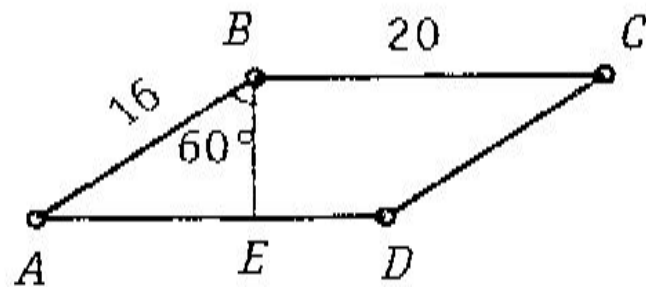
9

$$AC = 48 \text{ m}$$

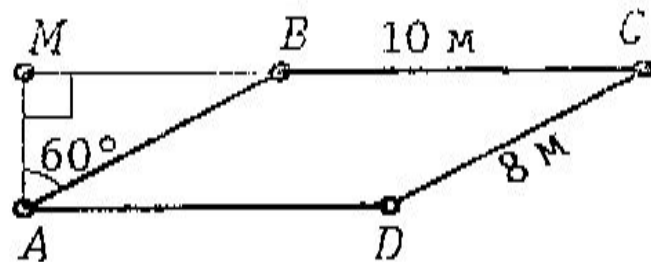
$$BD = 36 \text{ m}$$



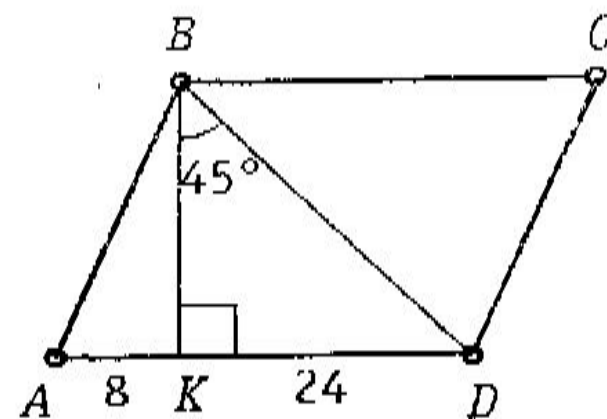
10



11

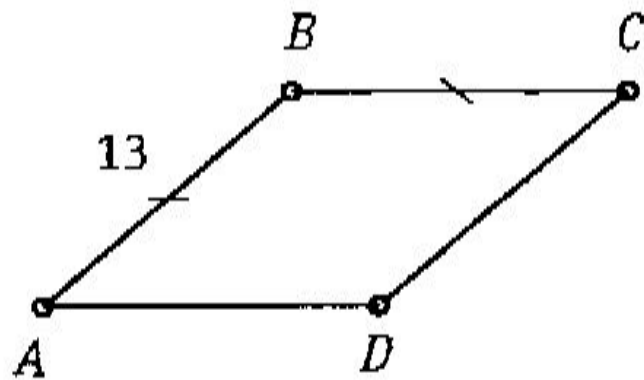


12

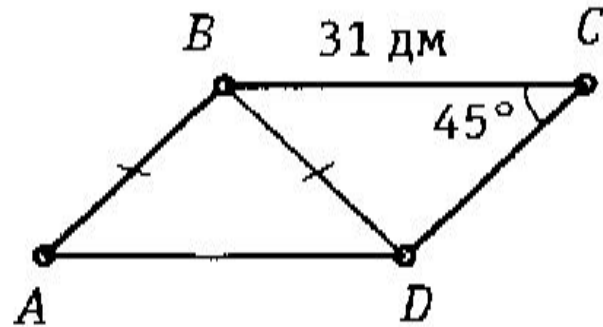


13

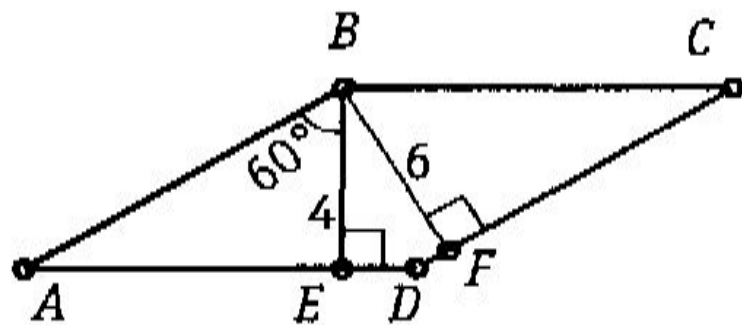
$$\angle B = 2 \angle A$$



14

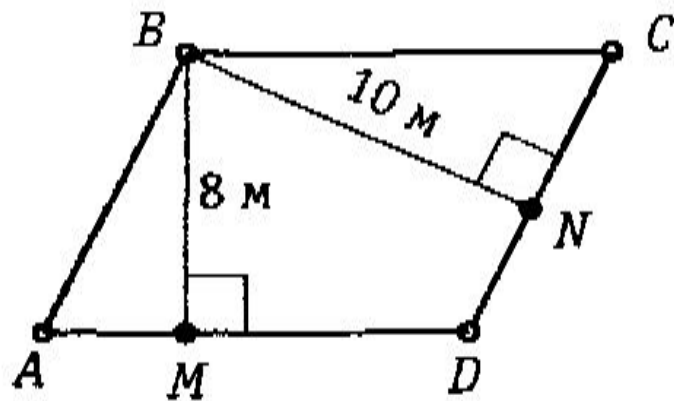


15



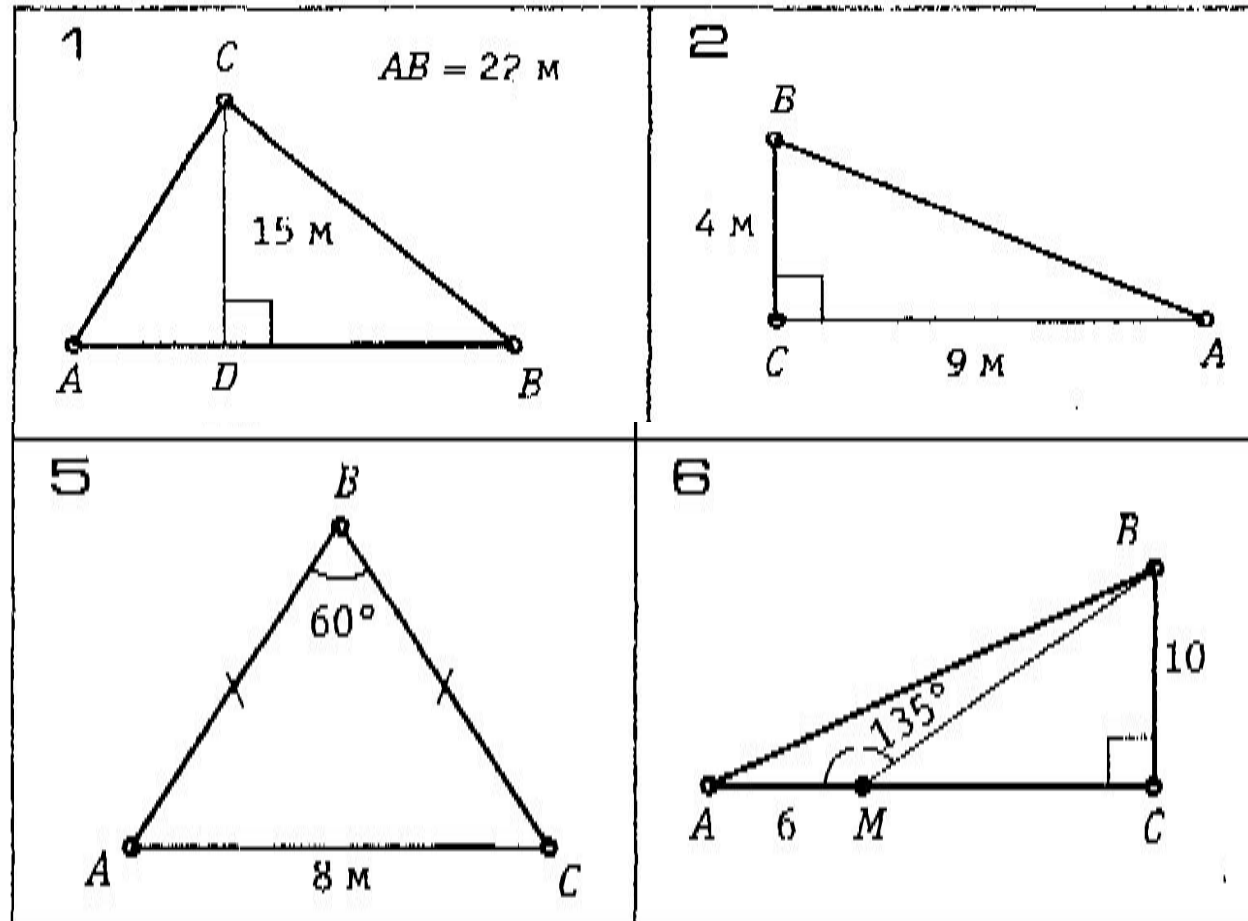
16

$$P = 84 \text{ м}$$

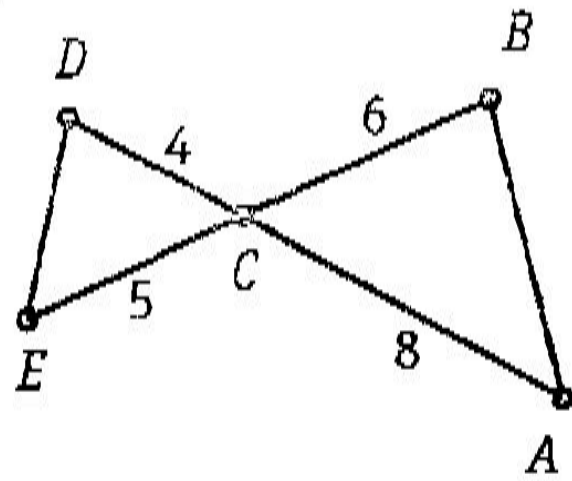


## ПЛОЩАДЬ ТРЕУГОЛЬНИКА

Найдите площадь  $\triangle ABC$ .

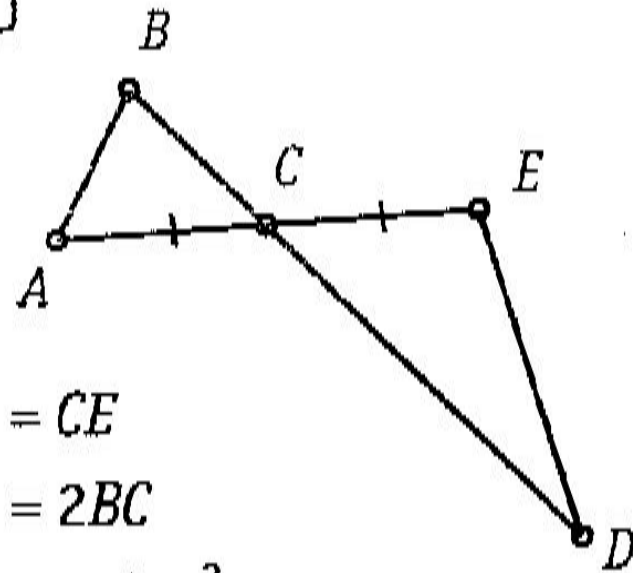


19



$$S_{\triangle DEC} + S_{\triangle ABC} = 51$$

20

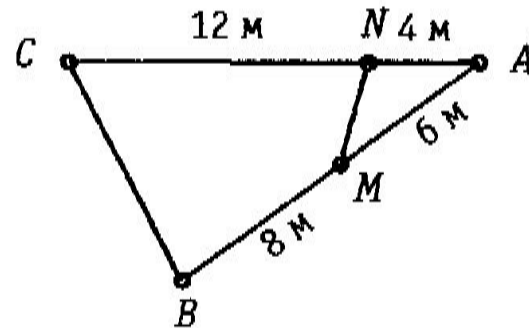


$$AC = CE$$

$$CD = 2BC$$

$$S_{\triangle CED} = 9 \text{ m}^2$$

21

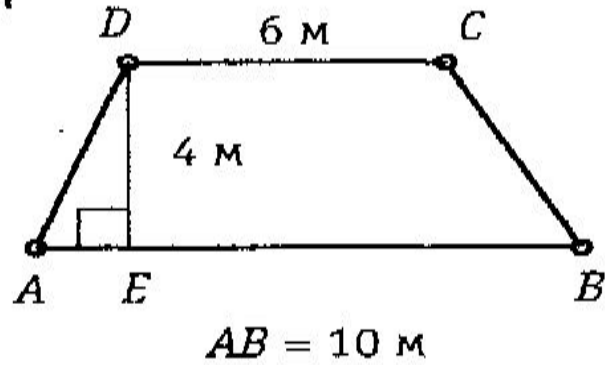


$$S_{\triangle AMN} = 9 \text{ m}^2$$

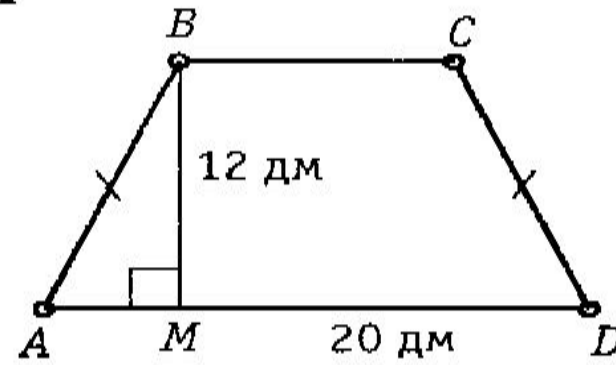
## ПЛОЩАДЬ ТРАПЕЦИИ

Найдите площадь  $ABCD$ .

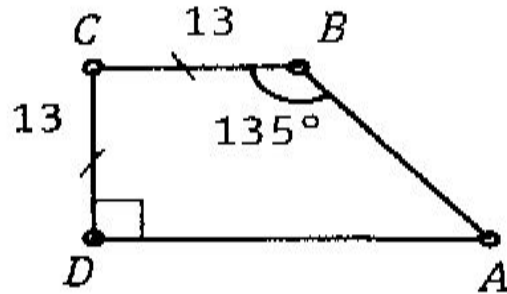
1



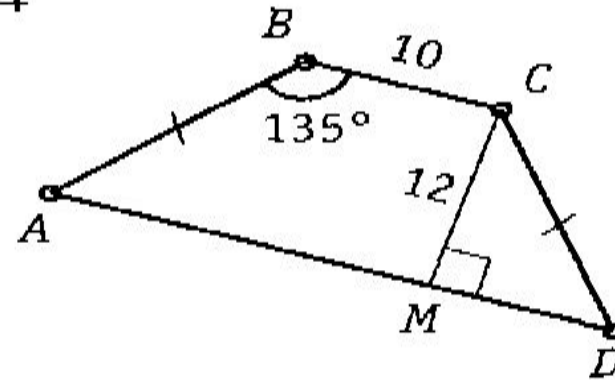
2



3

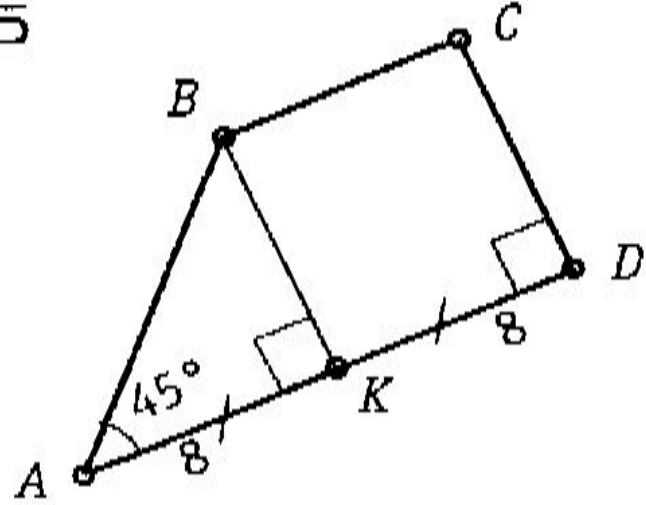


4

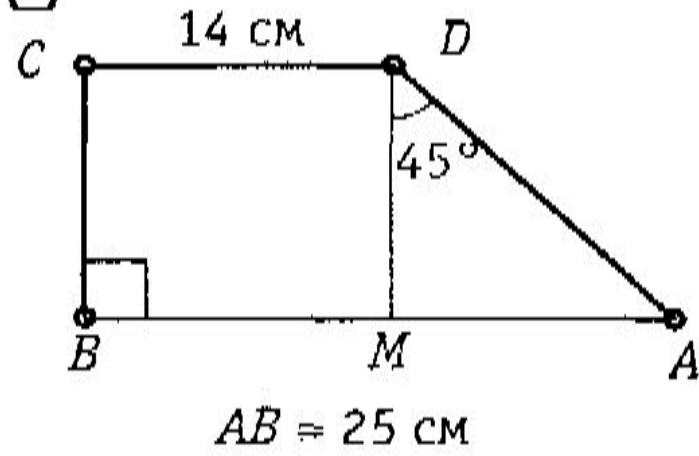




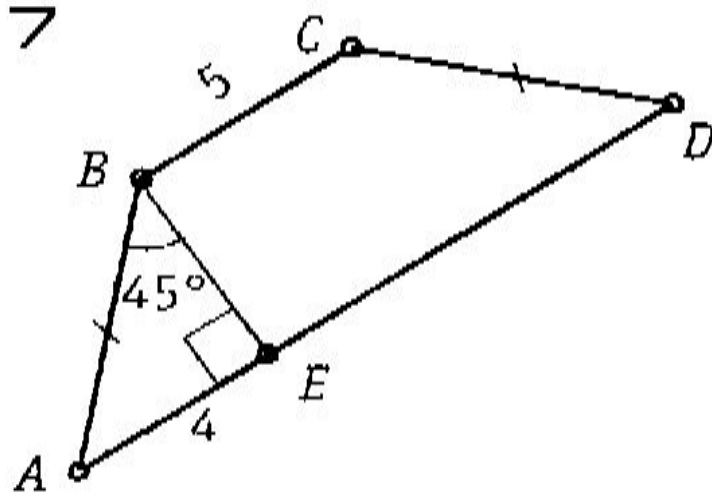
5



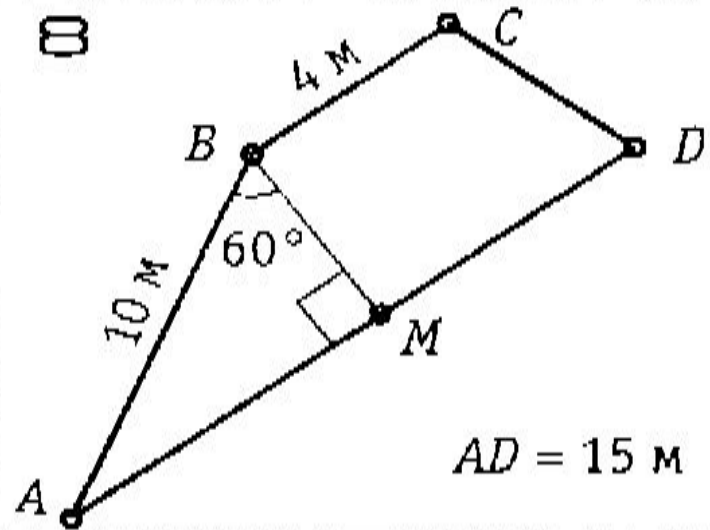
6



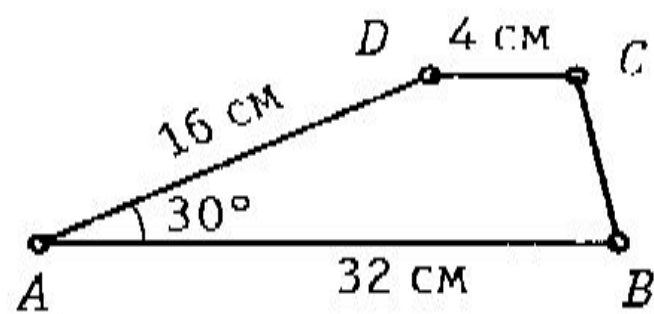
7



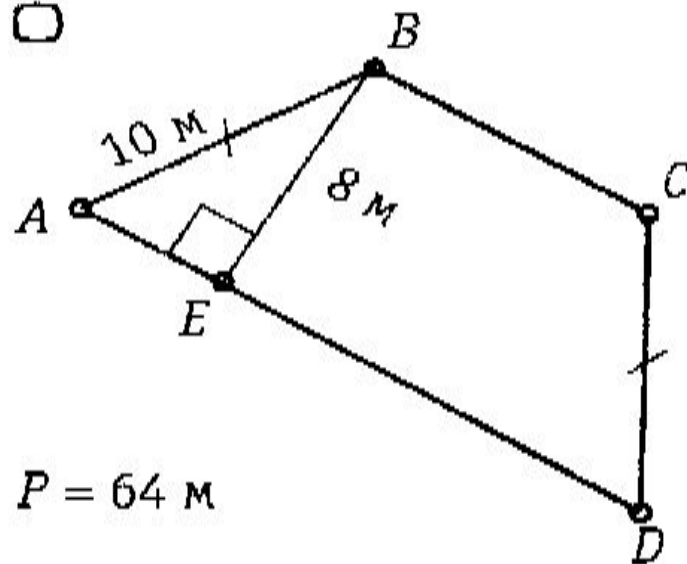
8



9

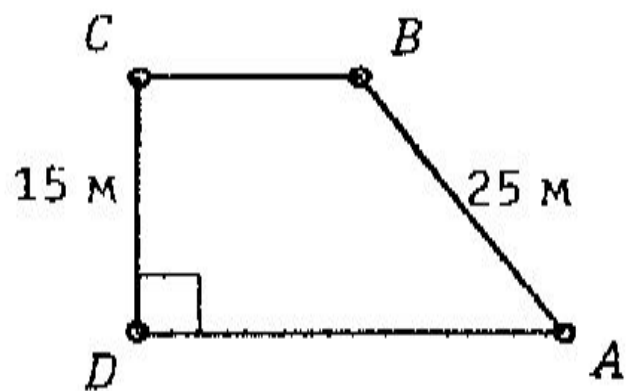


10

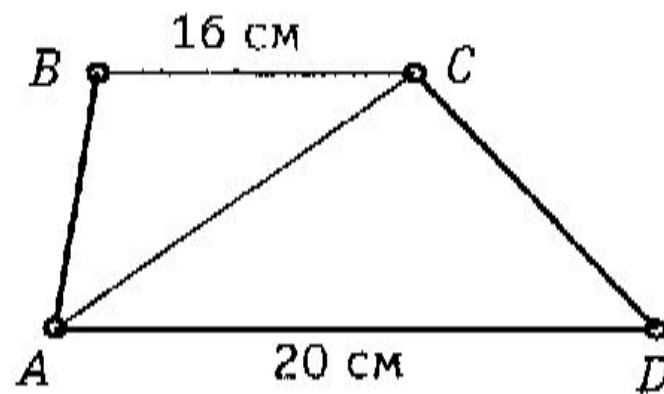


11

$$P = 80\text{ m}$$



12



$$S_{\triangle ACD} = 60\text{ cm}^2$$