

*УЧРЕЖДЕНИЕ ДОПОЛНИТЕЛЬНОГО ОБРАЗОВАНИЯ*

*«ДОНЕЦКАЯ РЕСПУБЛИКАНСКАЯ МАЛАЯ  
АКАДЕМИЯ НАУК УЧАЩЕЙСЯ МОЛОДЁЖИ»*

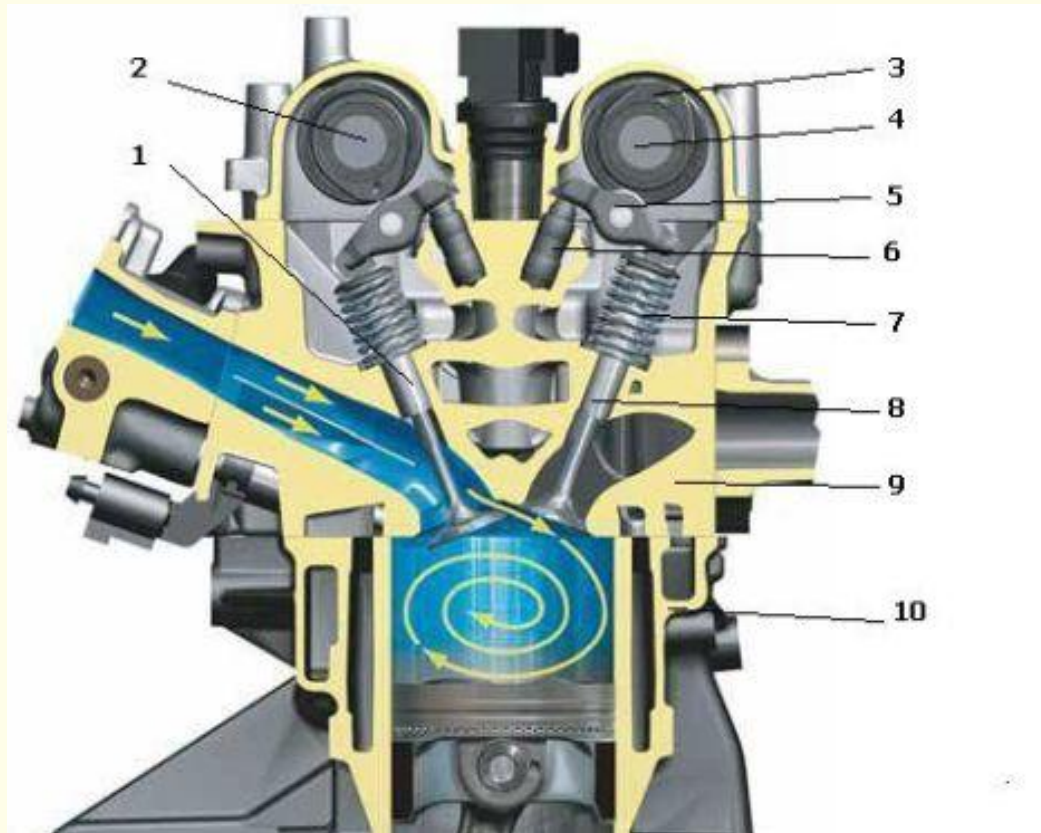
*«СОВРЕМЕННЫЕ АВТОМОБИЛИ И  
ДВИГАТЕЛИ»*



## Тема 4. Газораспределительный механизм.

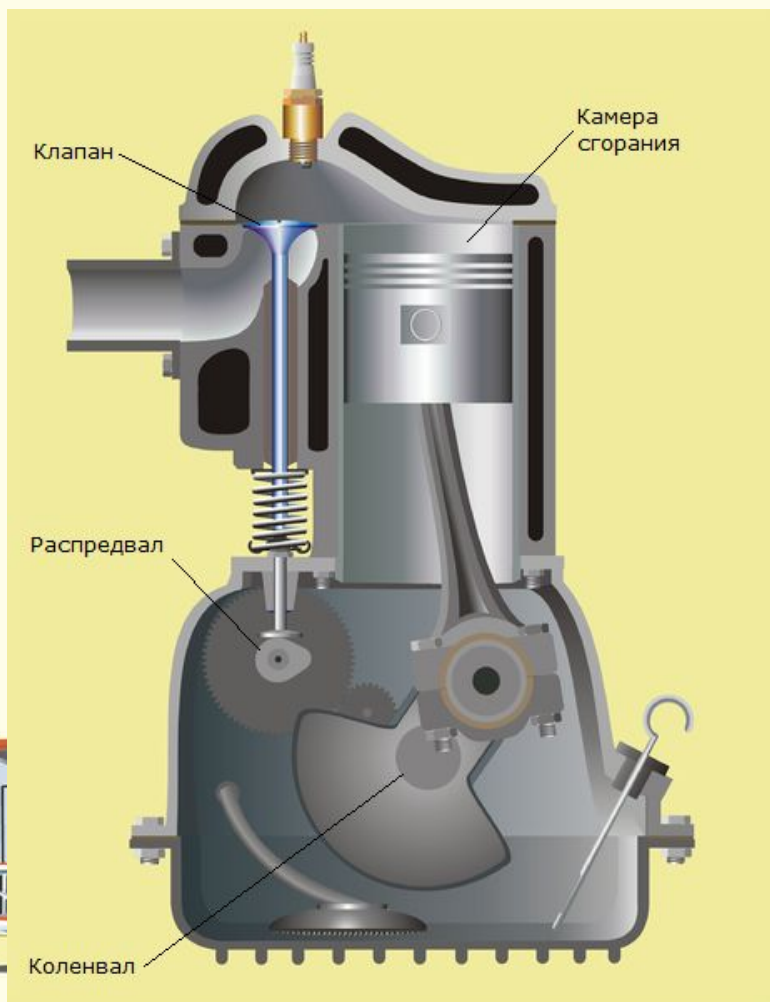
### Газораспределительный механизм (ГРМ)

обеспечивает своевременную подачу в конкретные цилиндры двигателя горючей смеси или чистого воздуха (в зависимости от типа двигателя) и выпуск из этих цилиндров продуктов сгорания во время такта выпуска.

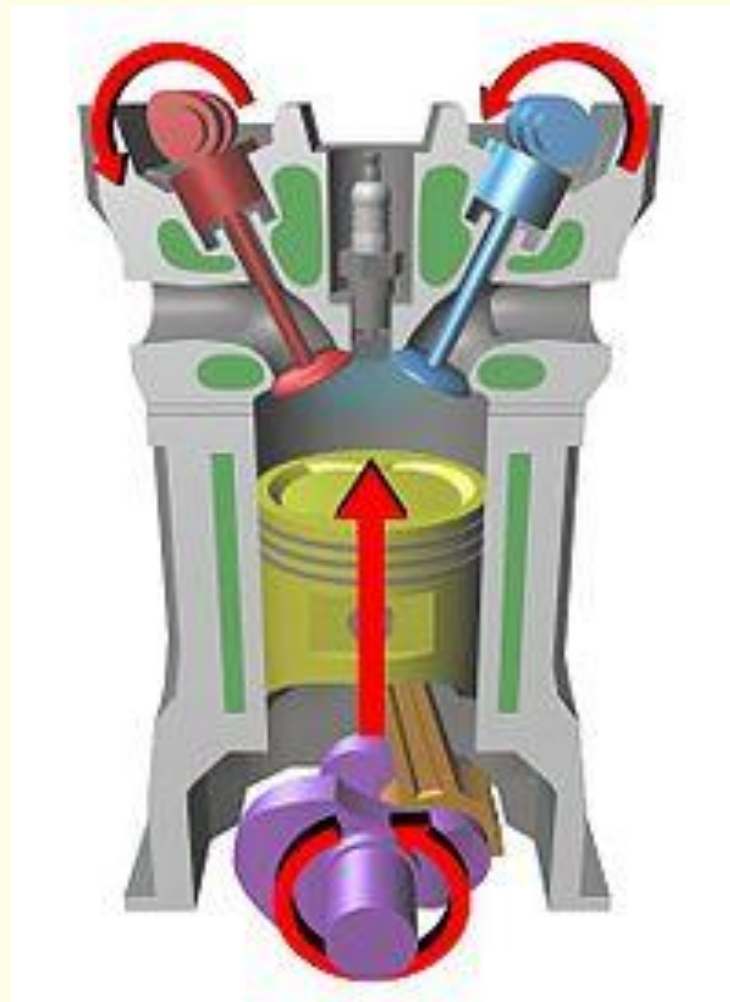


## Тема 4. Газораспределительный механизм.

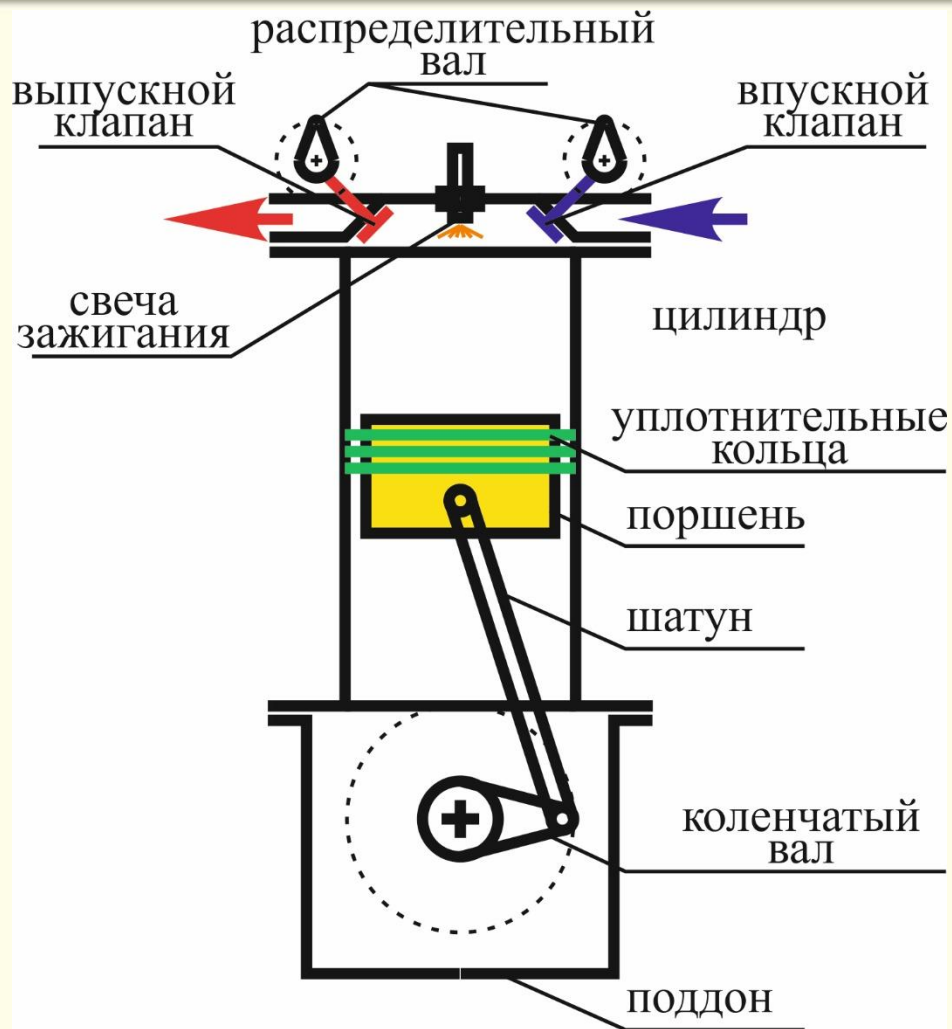
- нижнеклапанный



- верхнеклапанный

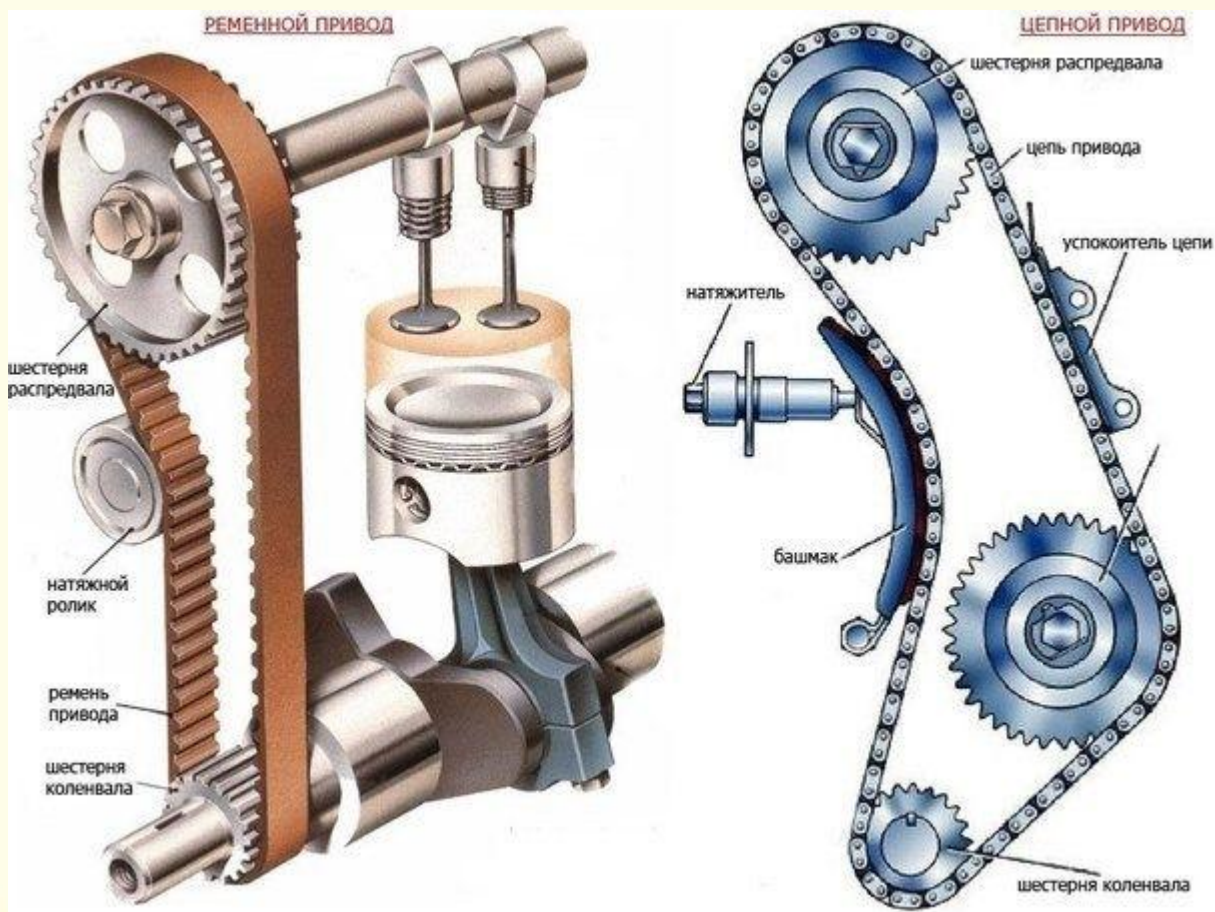


## Тема 4. Газораспределительный механизм.



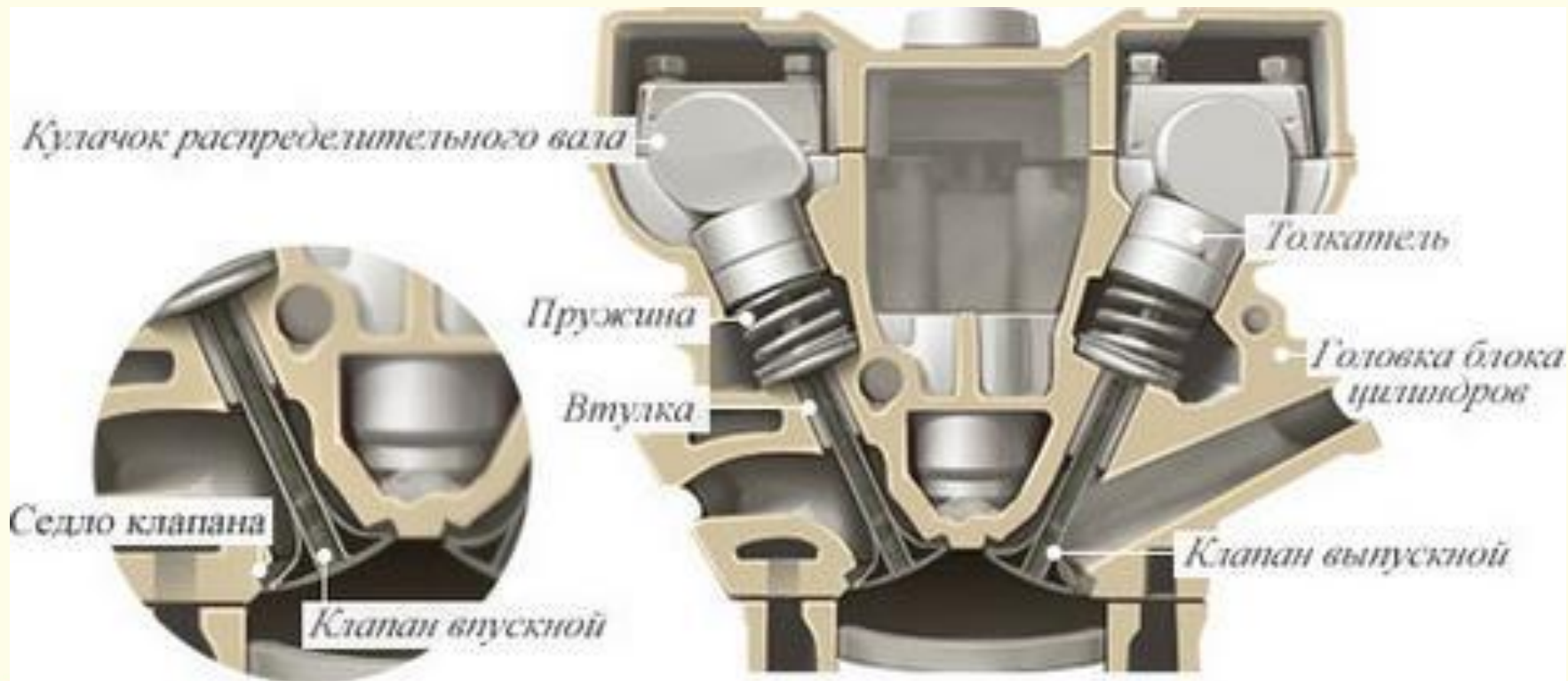
## Тема 4. Газораспределительный механизм.

### Привод газораспределительного механизма



## Тема 4. Газораспределительный механизм.

### Детали газораспределительного механизма



## Тема 4. Газораспределительный механизм.



## Тема 4. Газораспределительный механизм.

- распредвал



- клапана

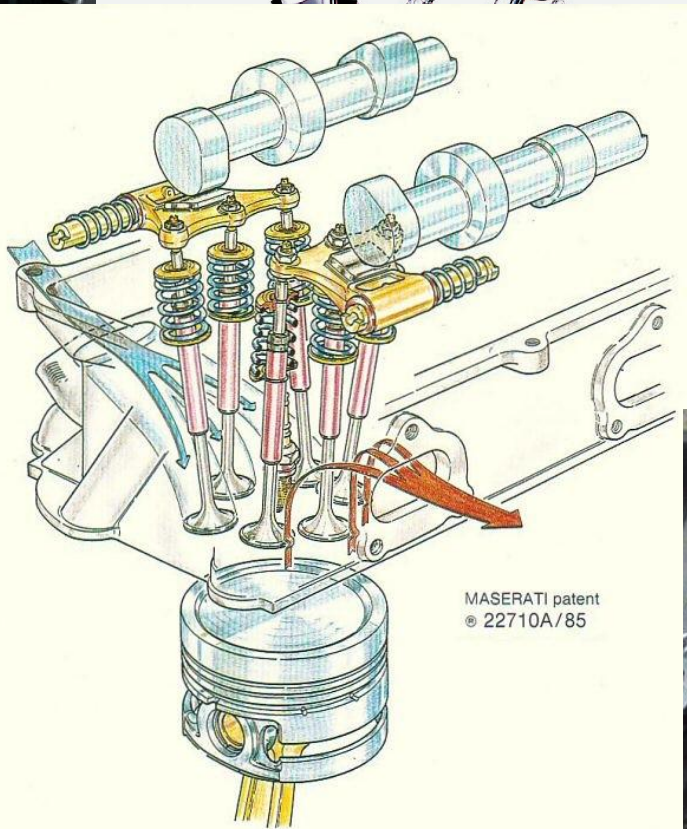
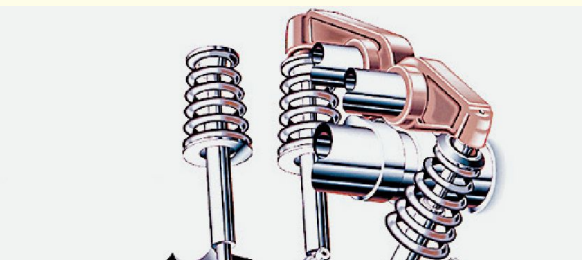
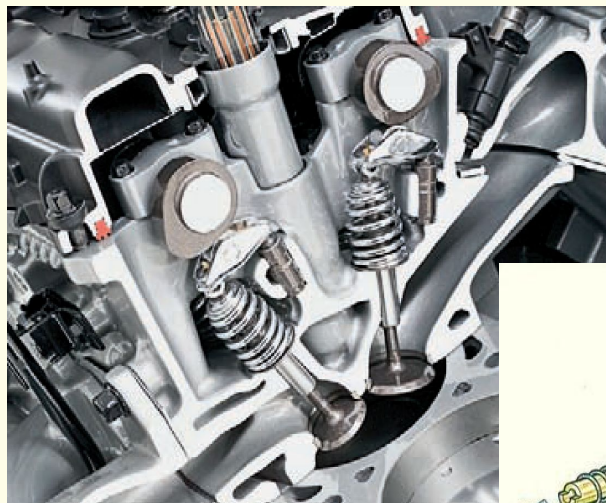


- привод клапанов





# Тема 4. Газораспределительный механизм.



## Тема 4. Газораспределительный механизм.

# Принцип работы газораспределительного механизма.



# Тема 4. Газораспределительный механизм.

## Клапан



Натрий или  
специальные  
соли

Символ: Na

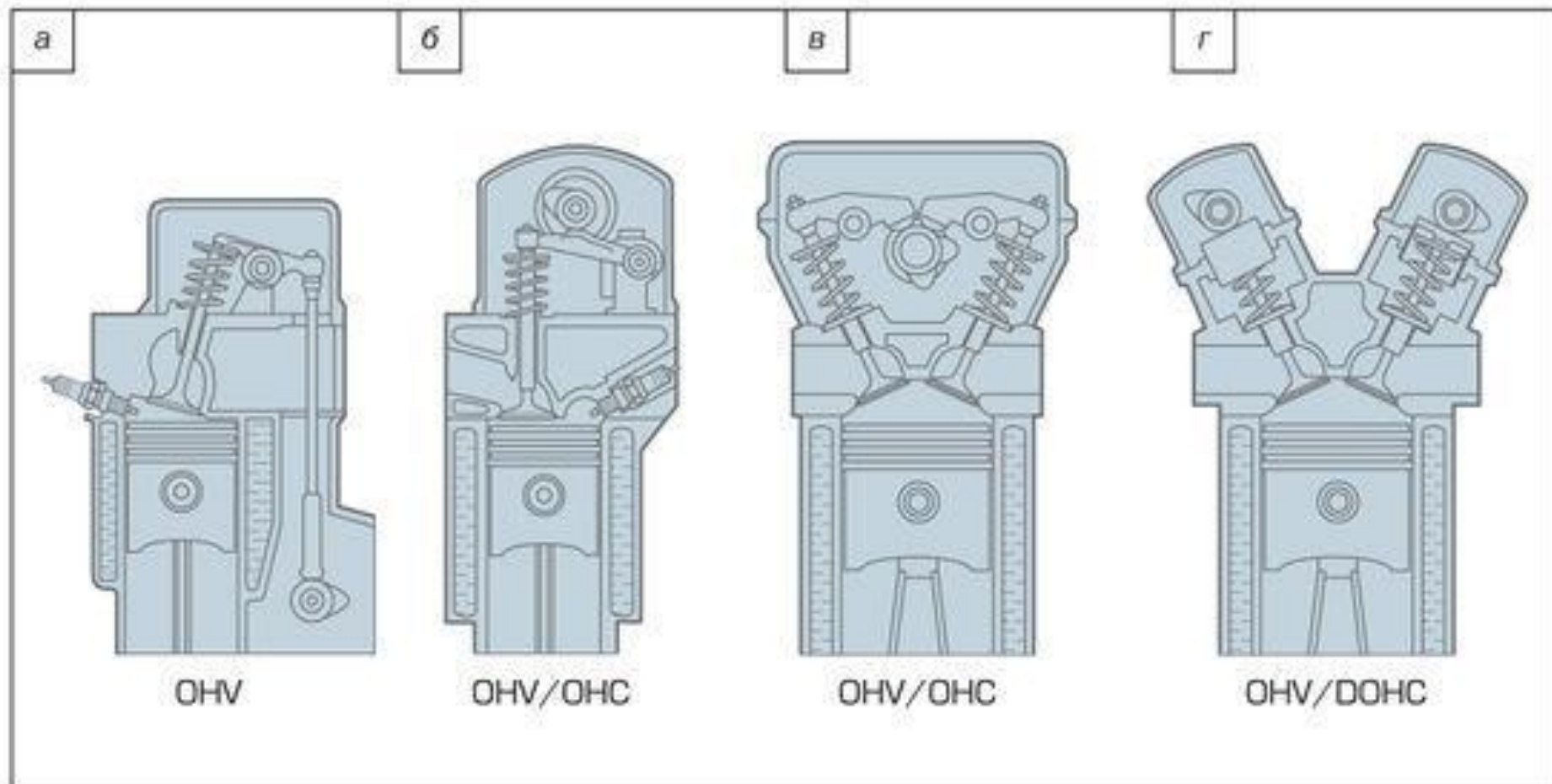
Атомная масса: 22,989769 а. е. м.  $\pm 2E-8$  а. е. м.

Атомный номер: 11

Температура плавления: 97,79°C

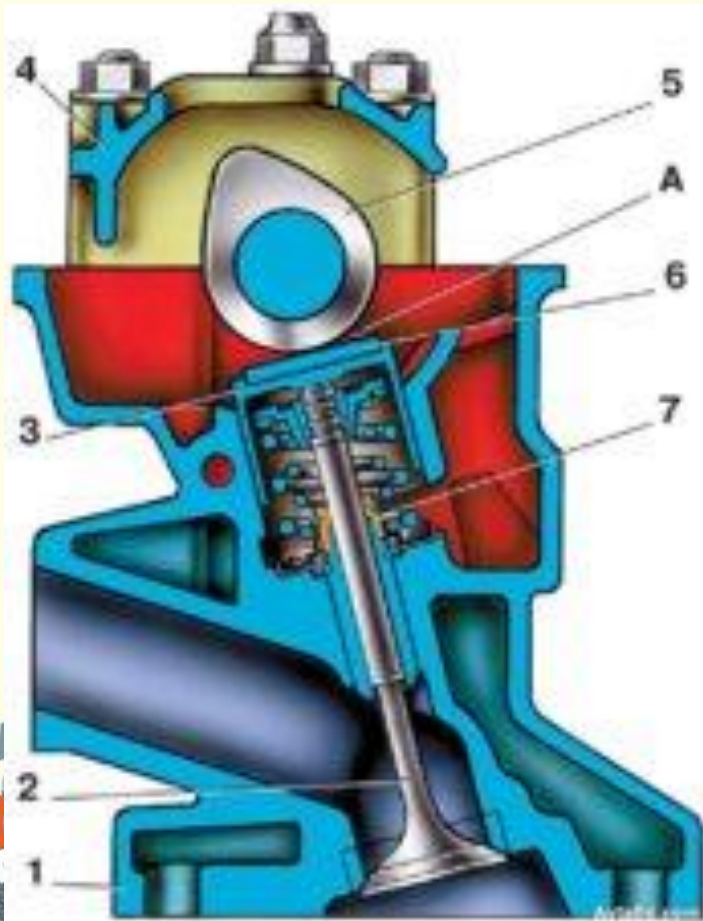
# Тема 4. Газораспределительный механизм.

## Привод клапанов

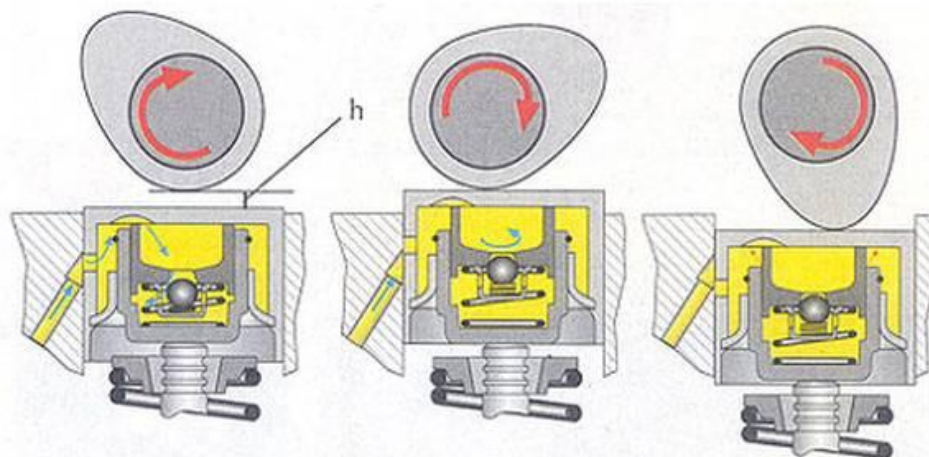


# Тема 4. Газораспределительный механизм.

Тепловой зазор



## Принцип работы ГИДРОКОМПЕНСАТОРА



## Тема 4. Газораспределительный механизм.



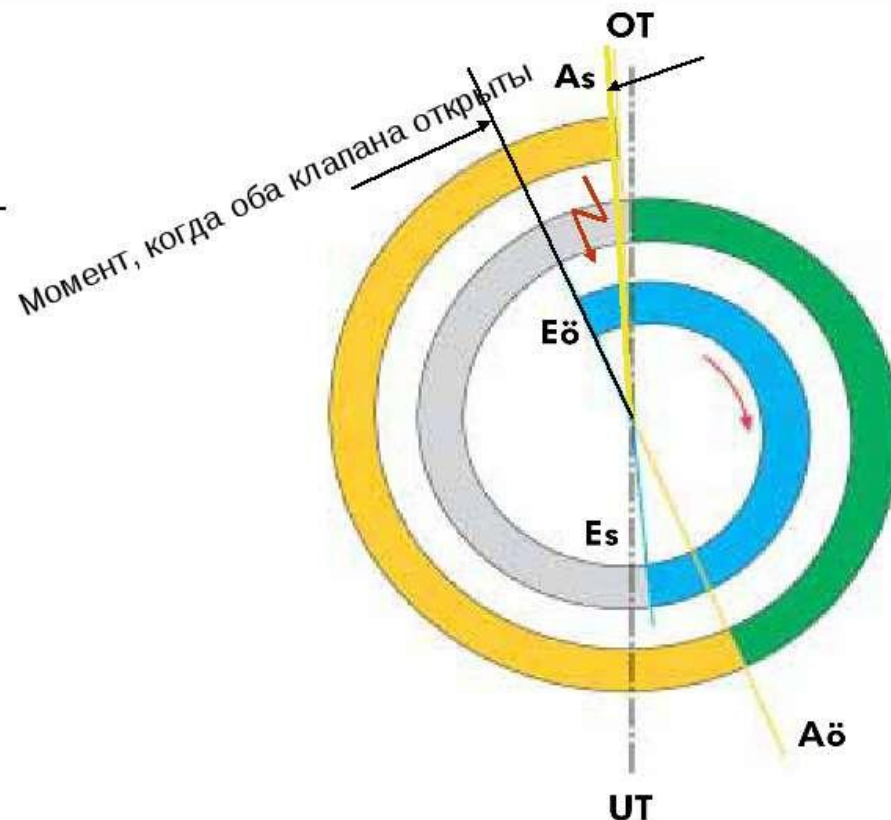
# Тема 4. Газораспределительный механизм.

## Изменение фаз газораспределения

### Диаграмма фаз газораспределения

Внутренняя рециркуляция

-  - впуск
-  - сжатие
-  - рабочий ход
-  - выпуск



Training,  
VK-21,  
05.2005

## Тема 4. Газораспределительный механизм.

Корпус механизма газораспределения

Гидроуправляемая муфта

Электрогидравлические распределители