



# ПРОГРАММИРОВАНИЕ ЦИКЛИЧЕСКИХ АЛГОРИТМОВ

## НАЧАЛА ПРОГРАММИРОВАНИЯ

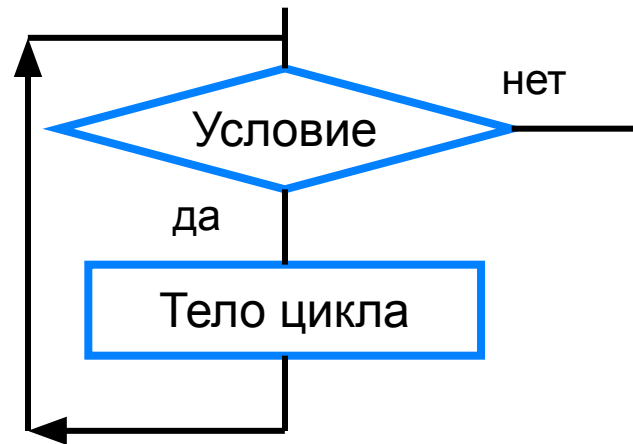
**8 класс**

# Ключевые слова

- **while** ( цикл-ПОКА)
- **repeat** (цикл-ДО)
- **for** (цикл с параметрами)



# Программирование циклов с заданным условием продолжения работы



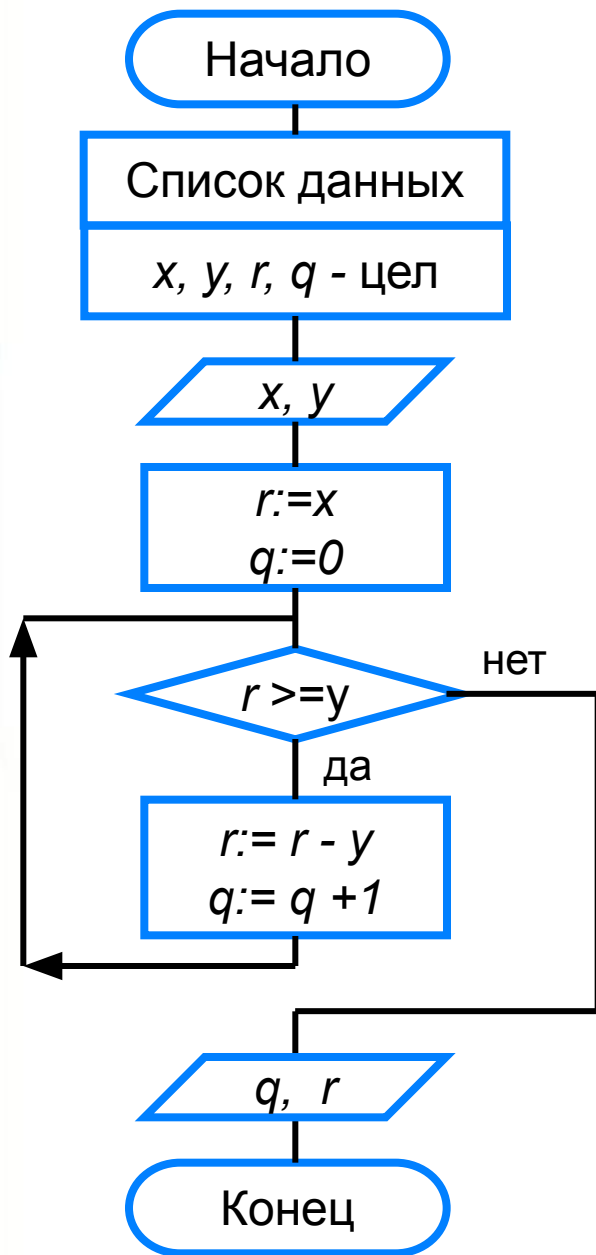
Общий вид оператора:

```
while <условие> do <оператор>
```

Здесь:

<условие> - логическое выражение;  
пока оно истинно, выполняется тело цикла;

<оператор> - простой или составной оператор,  
с помощью которого записано тело цикла.

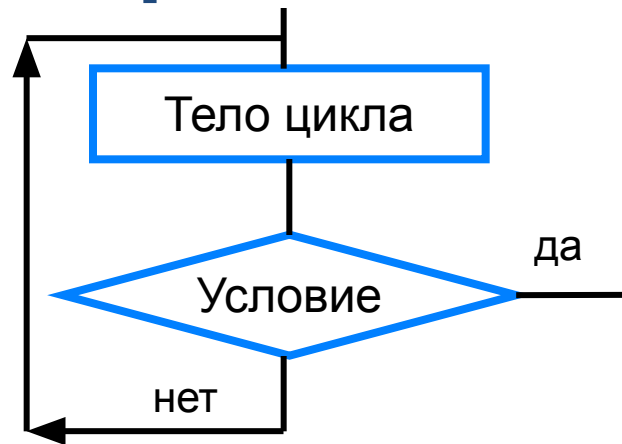


```

program n_14;
  var x, y, q, r: integer;
begin
  writeln ('Частное и остаток');
  write ('Введите делимое X>>');
  readln (x);
  write ('Введите делитель y>>');
  read (y);
  r:=x;
  q:=0;
  while r>=y do
  begin
    r:=r-y;
    q:=q+1
  end;
  writeln ('Частное q=', q);
  writeln ('Остаток r=', r)
end.

```

# Программирование циклов с заданным условием окончания работы



Общий вид оператора:

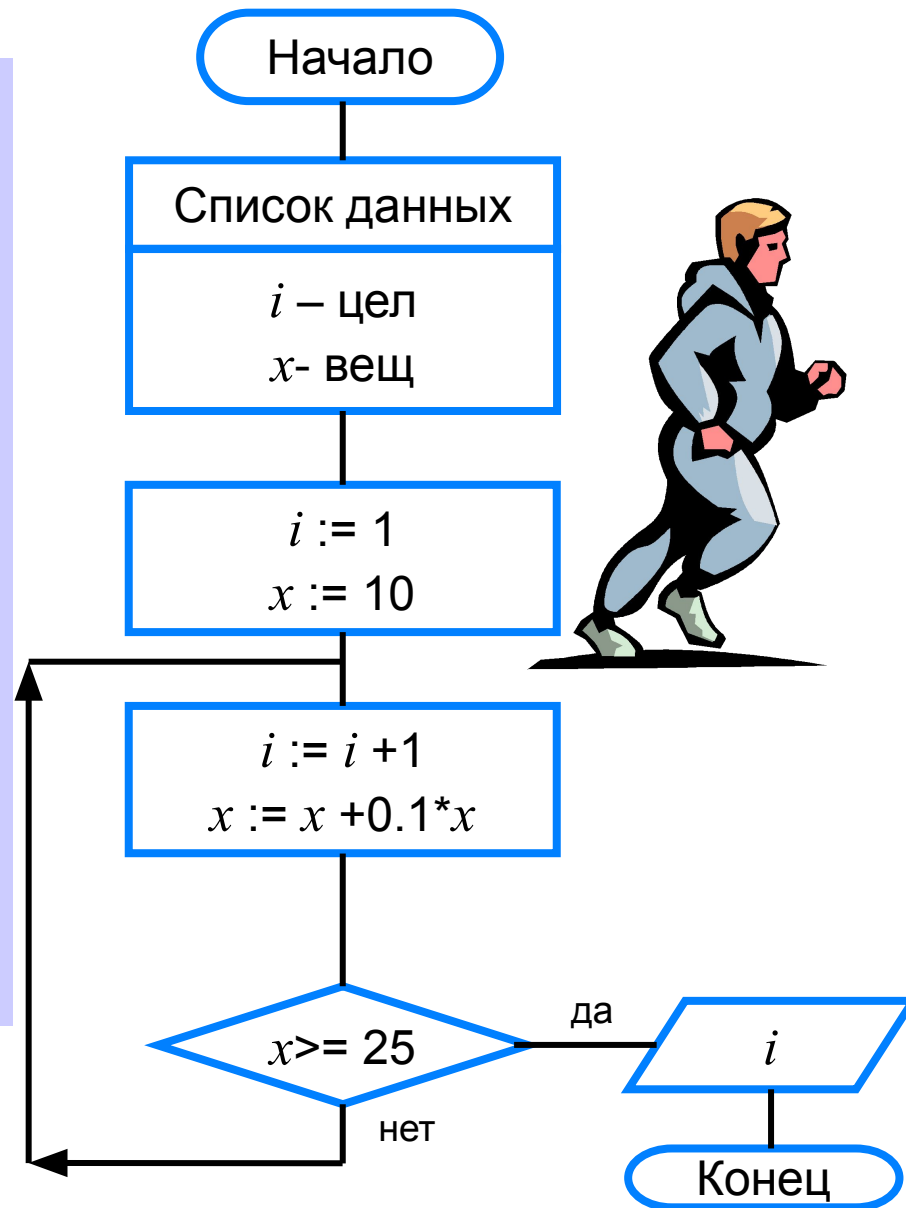
**repeat** <оператор1; оператор2; ...; > **until** <условие>

Здесь:

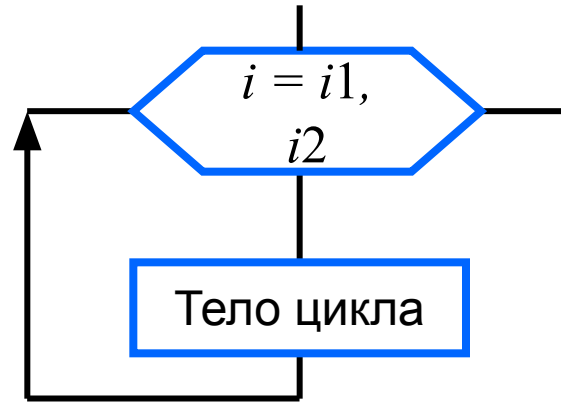
<оператор1>; <оператор2>; ... - операторы, образующие тело цикла;

<условие> - логическое выражение; если оно ложно, то выполняется тело цикла.

```
program n_15;  
  var i: integer; x: real;  
begin  
  writeln ('График тренировок');  
  i:=1;  
  x:=10;  
  repeat  
    i:=i+1;  
    x:=x+0.1*x;  
  until x>=25;  
  writeln ('Начиная с ', i, '-го дня  
спортсмен будет пробегать 25 км')  
end.
```



# Программирование циклов с заданным числом повторений



Общий вид оператора:

```
for <параметр>:=<начальное_значение>  
to <конечное_значение> do <оператор>
```

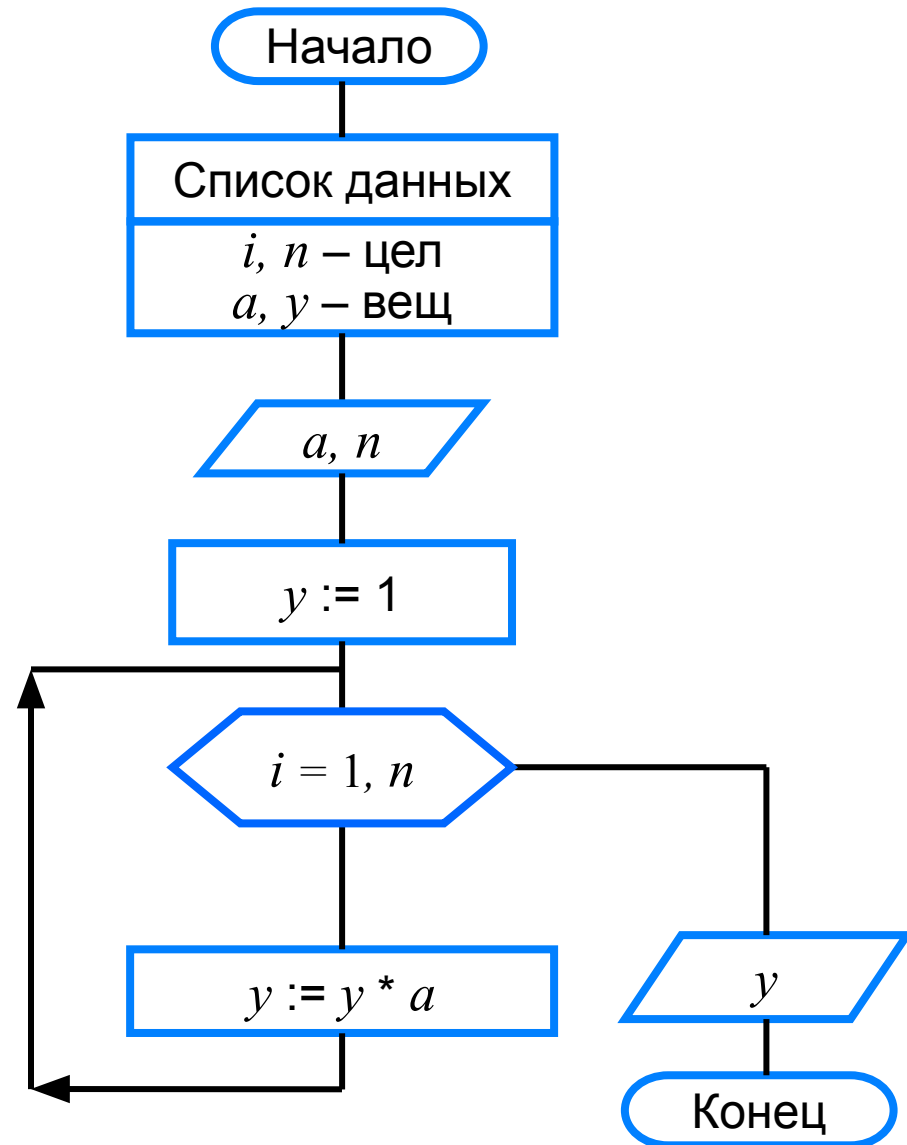
Здесь:

<параметр> - переменная целого типа;

После каждого выполнения тела цикла происходит увеличение на единицу параметра цикла; условие выхода из цикла - превышение параметром конечного значения.

<начальное значение> и <конечное значение> - выражения того же типа, что и параметр; оператор - простой или составной оператор - тело цикла.

```
program n_16;  
  var i,n:integer;a,y:real;  
begin  
  writeln ('Возведение в степень');  
  write ('Введите основание a>>');  
  readln (a);  
  write ('Введите показатель n>>');  
  readln (n);  
  y:=1;  
  for i:=1 to n do y:=y*a;  
  writeln ('y=', y)  
end.
```





# Различные варианты программирования циклического алгоритма

Для решения одной и той же задачи могут быть созданы разные программы.

Организуем ввод целых чисел и подсчёт количества введённых положительных и отрицательных чисел. Ввод должен осуществляться до тех пор, пока не будет введён ноль.

В задаче в явном виде задано условие окончания работы.

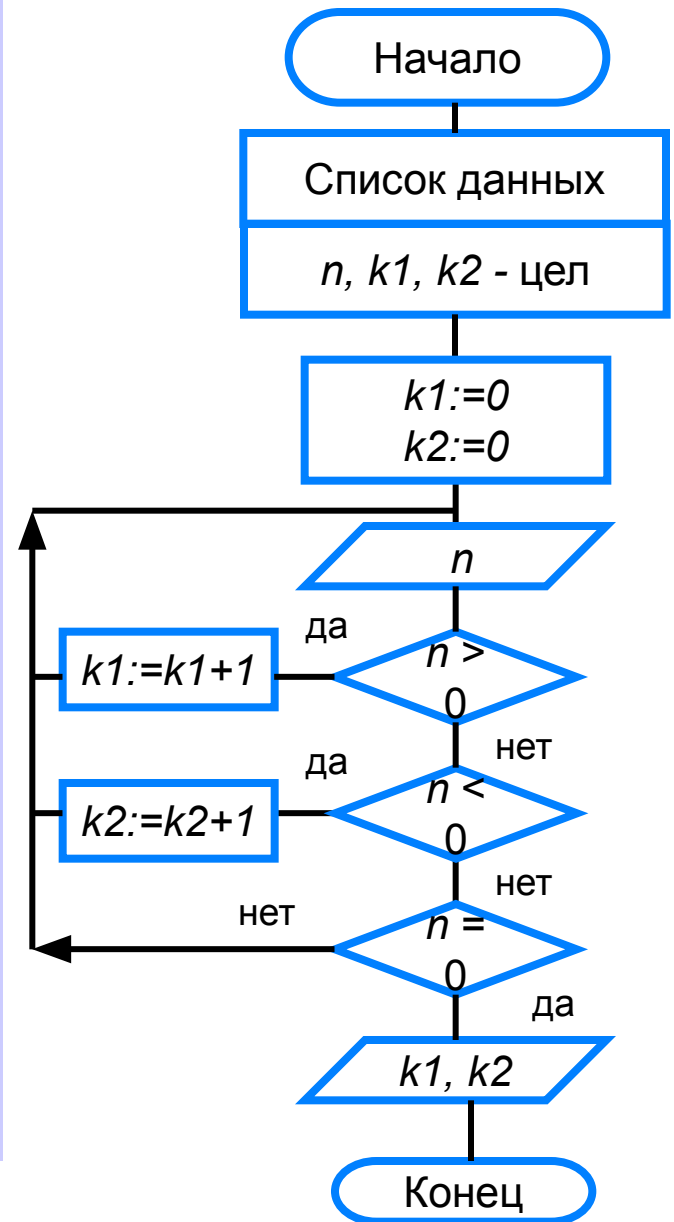


Воспользуемся оператором **repeat**.

```

program n_17;
  var n, k1, k2: integer;
begin
  k1:=0;
  k2:=0;
  repeat
    write ('Введите целое число>>');
    readln (n);
    if n>0 then k1:=k1+1;
    if n<0 then k2:=k2+1;
  until n=0;
  writeln ('Введено:');
  writeln ('положительных чисел – ', k1);
  writeln ('отрицательных чисел – ', k2)
end.

```



Ввод осуществляется до тех пор, пока не будет введён ноль.

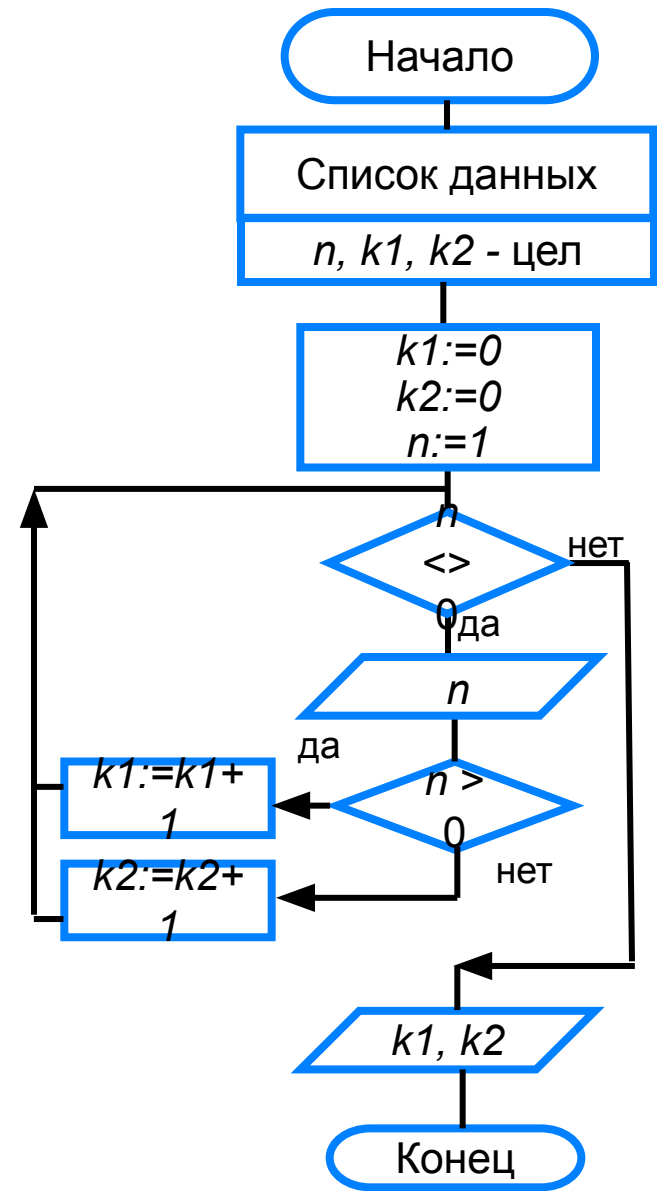


Работа продолжается, пока  $n \neq 0$ .



Воспользуемся оператором **while**:

```
program n_18;  
  var n, k1, k2: integer;  
begin  
  k1:=0;  
  k2:=0;  
  n:=1;  
  while n<>0 do  
  begin  
    writeln ('Введите целое число>>');  
    read (n);  
    if n>0 then k1:=k1+1;  
    if n<0 then k2:=k2+1;  
  end;  
  writeln ('Введено:');  
  writeln ('положительных - ', k1);  
  writeln ('отрицательных - ', k2)  
end.
```



# Самое главное

В языке Паскаль имеются три вида операторов цикла:

*while* (цикл-ПОКА)

*repeat* (цикл-ДО)

*for* (цикл с параметром).

Если число повторений тела цикла известно, то лучше воспользоваться оператором *for*; в остальных случаях используются операторы *while* и *repeat*.



# Вопросы и задания

Напишите программу, которая выводит на экран таблицу значений функции  $f(x)$  для заданных значений  $x$  и  $n$ . Функция задается формулой  $f(x) = x^2 + 2x + 1$ . Выводите значения функции для каждого  $x$  от 1 до  $n$ .

Какой из трёх рассмотренных операторов цикла является, по вашему мнению, основным, т.е. таким, что пример входных данных

именно так же может быть использован для скрещивания двух последовательностей чисел в диапазоне от 1 до  $n$ . Обозначьте этот оператор `repeat`.

Сколько раз будет повторен цикл `do...while` с какими значениями переменных  $a$ ,  $b$ ,  $s$  при выполнении этой последовательности операторов? Сколько раз будет повторен цикл `do...while` с какими значениями

Пример входных данных	Пример выходных данных
Введите $n > 5$	$5 * 7 = 35$
	$8 * 5 = 40$
	$9 * 5 = 45$
Введите $n > 6$	$6 * 10 = 60$
	$5 * 10 = 50$

# Опорный конспект

В языке Паскаль имеются три вида операторов цикла:

