

ЭЛЕМЕНТЫ РЕЗЬБЫ

Резьба

- ▣ Представляет собой канавку, нанесённую по винтовой линии на внутреннюю или наружную, цилиндрическую или коническую поверхность.



Виды резьб

1. По виду нарезаемой поверхности:
наружная и внутренняя

2. По форме нарезаемой поверхности:
цилиндрическая и коническая

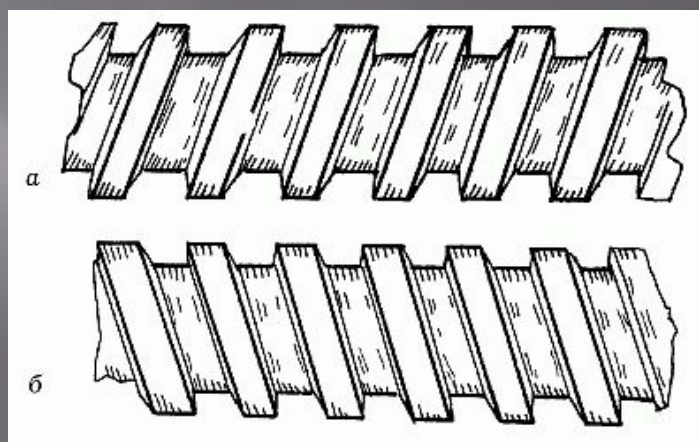
3. По числу заходов:
однозаходная и многозаходная

4. По назначению: крепежная и ходовая

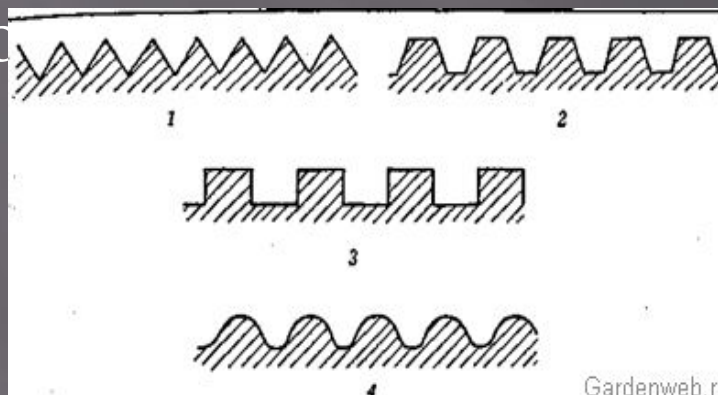


Виды резьб

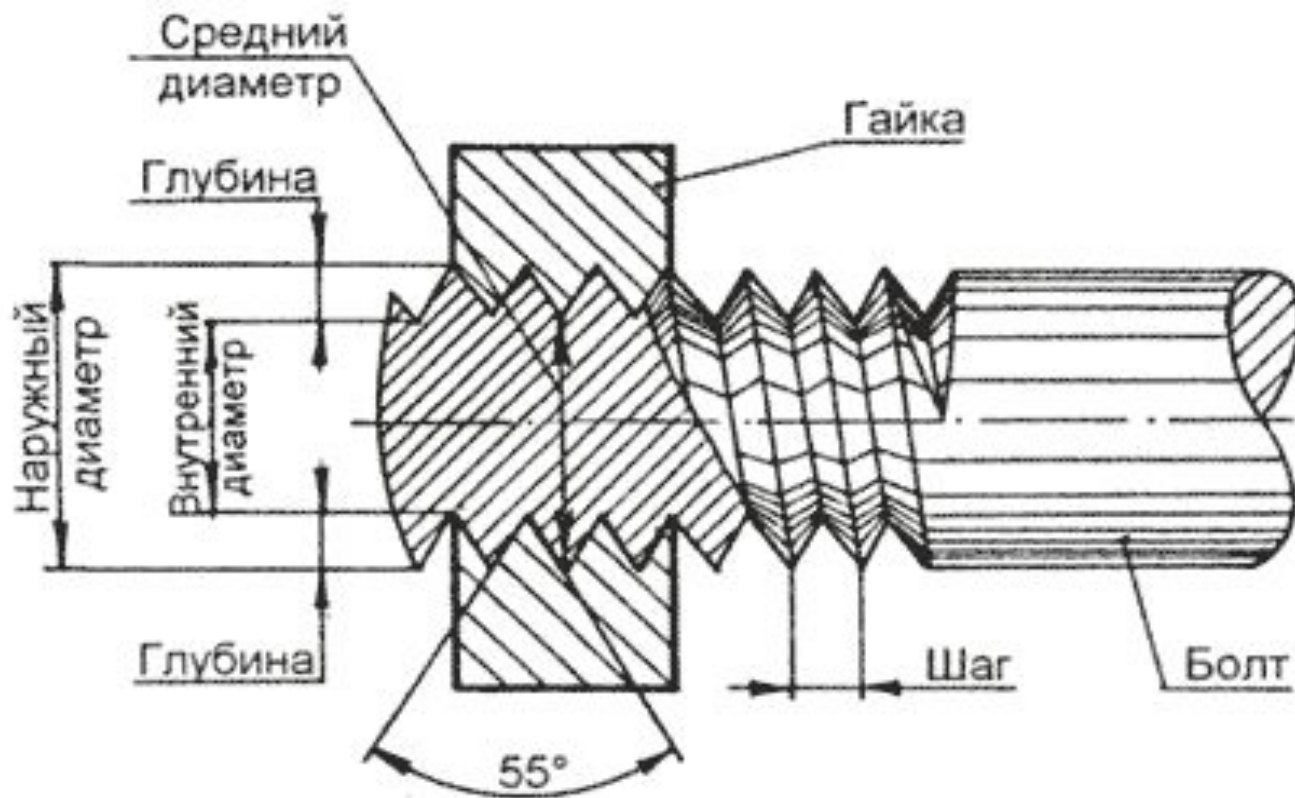
5. По направлению винтовой линии:
левая и правая



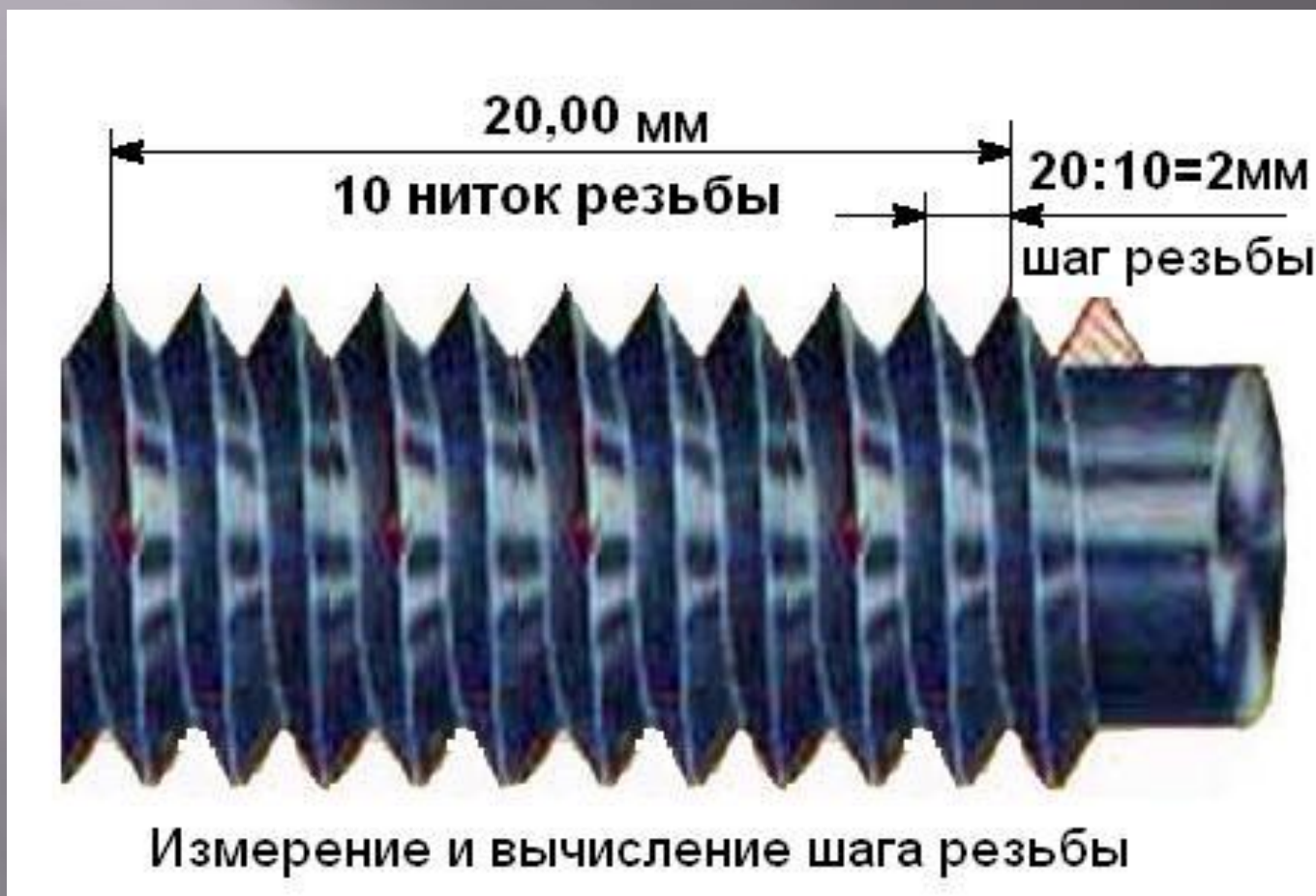
6. По профилю витков



Элементы резьбы



Определение шага резьбы



Изображение резьбы на чертежах



Рис. 2.

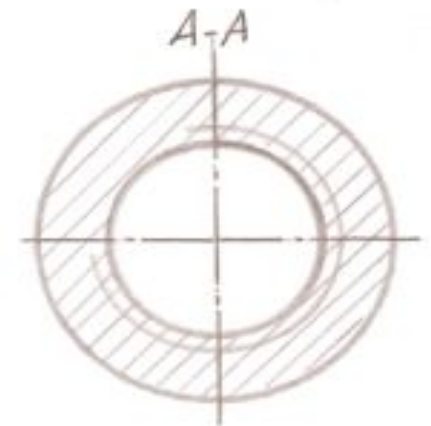
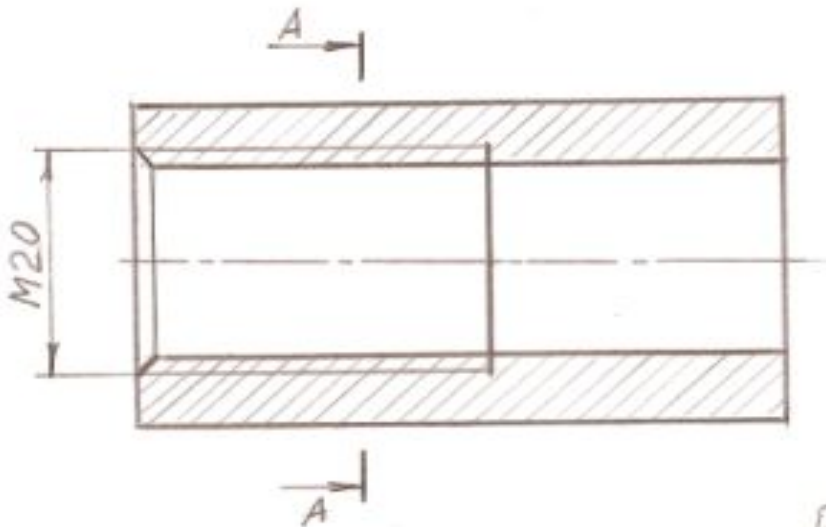


Рис. 3.

Обозначение резьбы

