

САМОЛЁТ



Выполнил: Карпов Леон

ЦЕЛИ И ЗАДАЧИ

ЦЕЛИ И ЗАДАЧИ

ЦЕЛИ И ЗАДАЧИ

ЦЕЛИ И ЗАДАЧИ

ЦЕЛИ И ЗАДАЧИ

ЦЕЛИ И ЗАДАЧИ

● СОЗДАТЬ СВОЮ МОДЕЛЬ

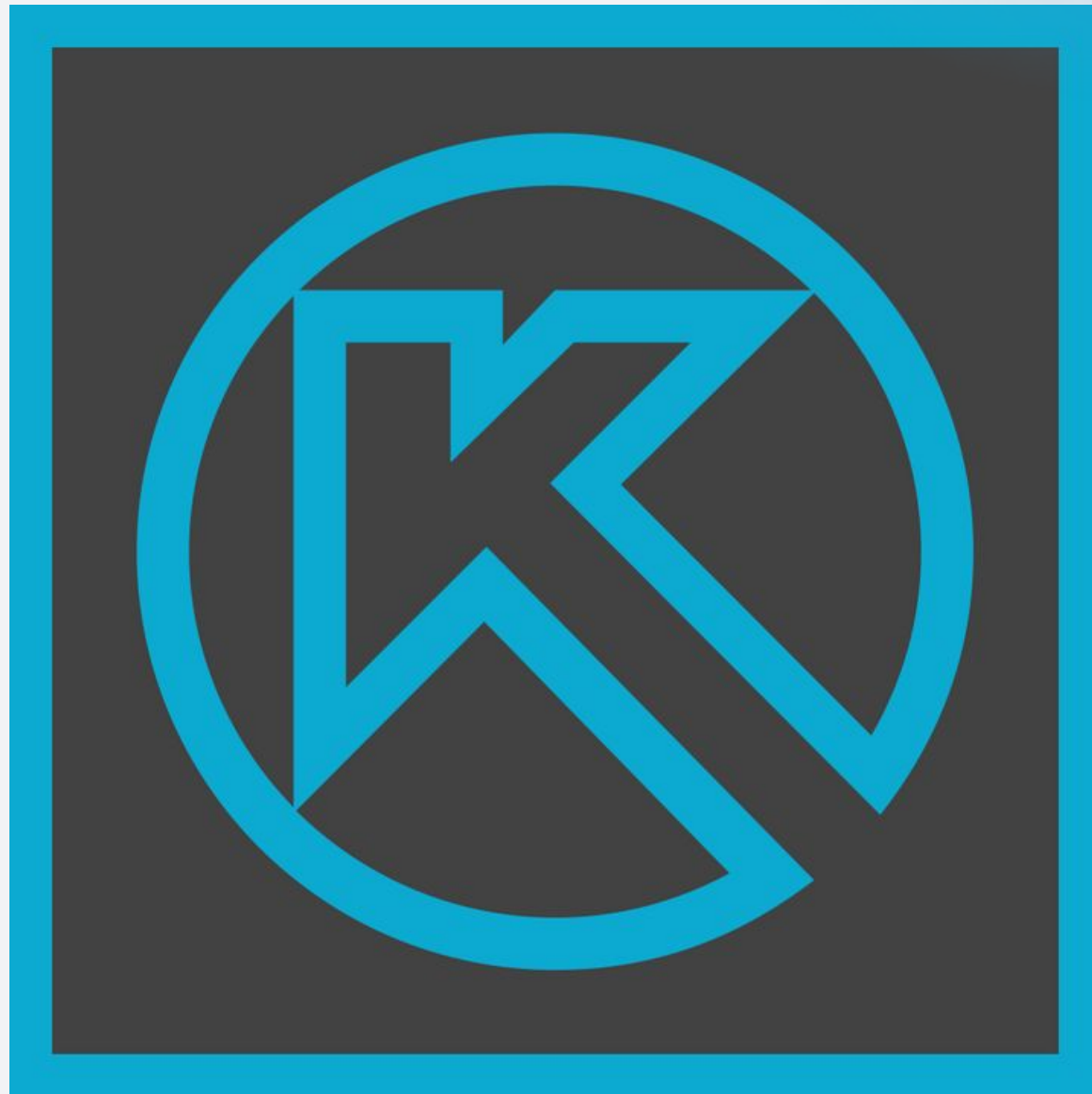
САМОЛЁТА
● ВЫБОР ПРОГРАММЫ

● ОПРЕДЕЛЕНИЕ ФОРМ

● СОЗДАНИЕ МОДЕЛИ

САМОЛЁТА

ПРОГРАММА ПРОГРАММА



Одна из самых популярных программ для проектирования изделий основного и вспомогательного производств во многих отраслях промышленности.

ОПРЕДЕЛЕНИЕ ФОРМ



ОПРЕДЕЛЕНИЕ ФОРМ



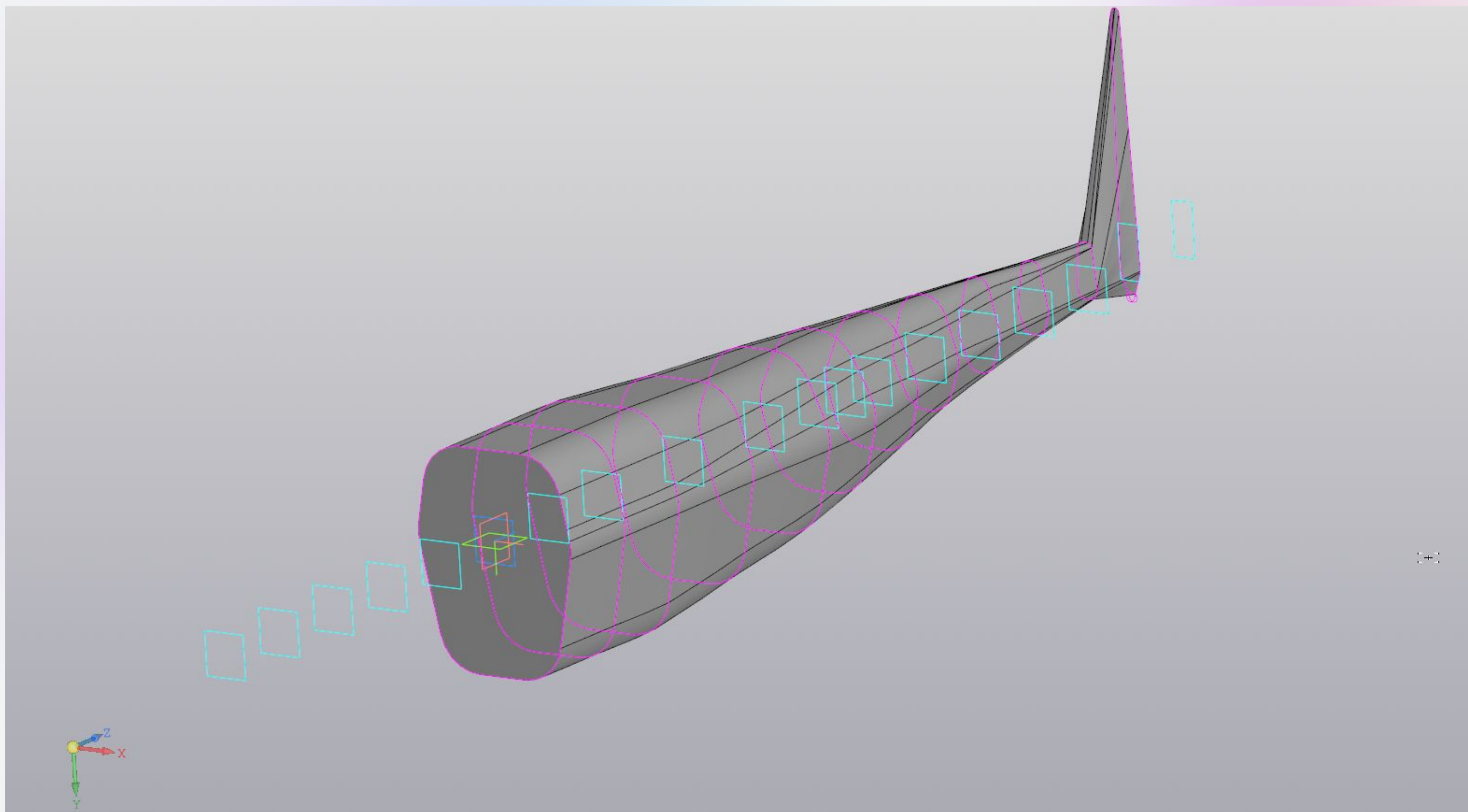
ОПРЕДЕЛЕНИЕ ФОРМ



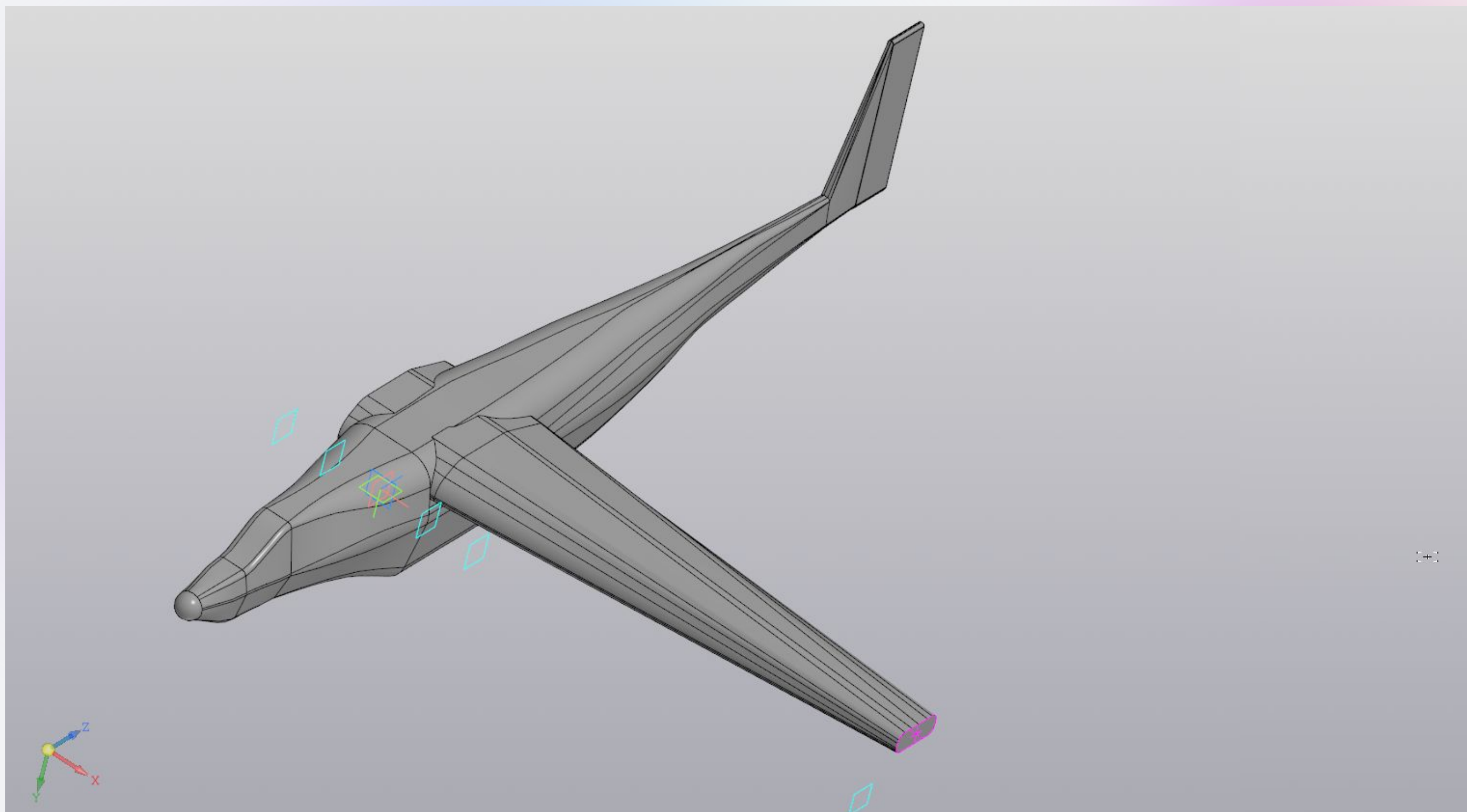
ОПРЕДЕЛЕНИЕ ФОРМ



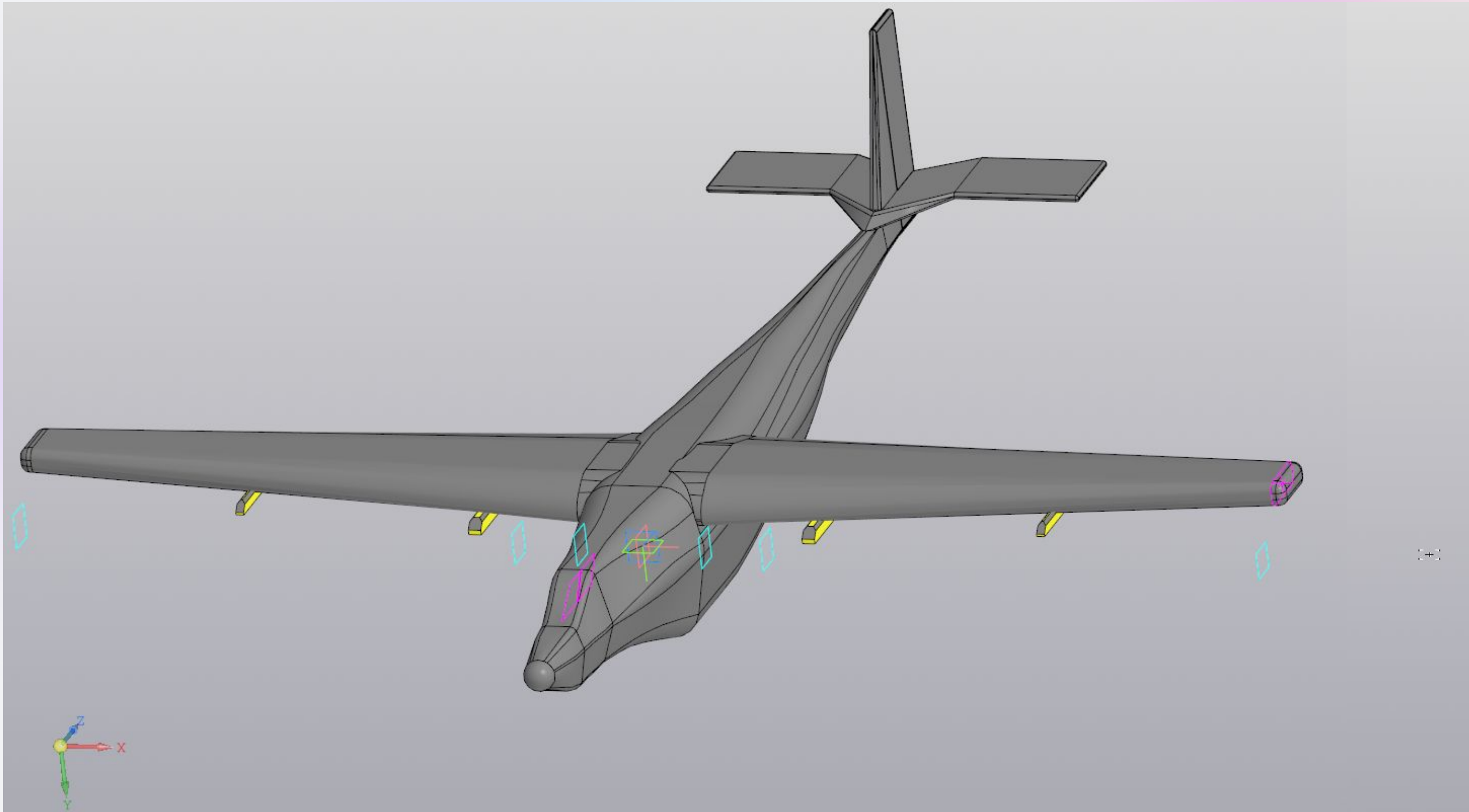
1 ЭТАП



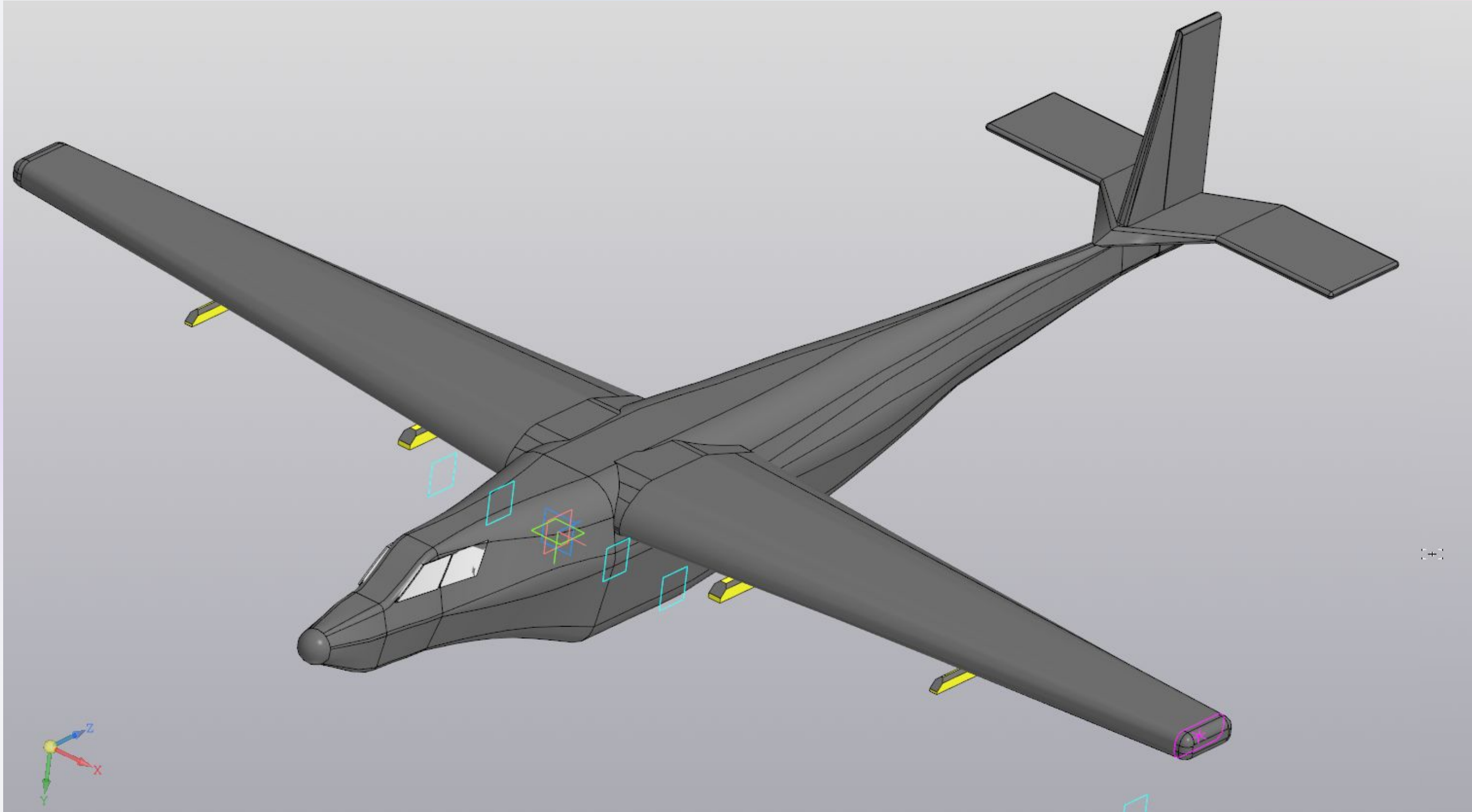
2 ЭТАП



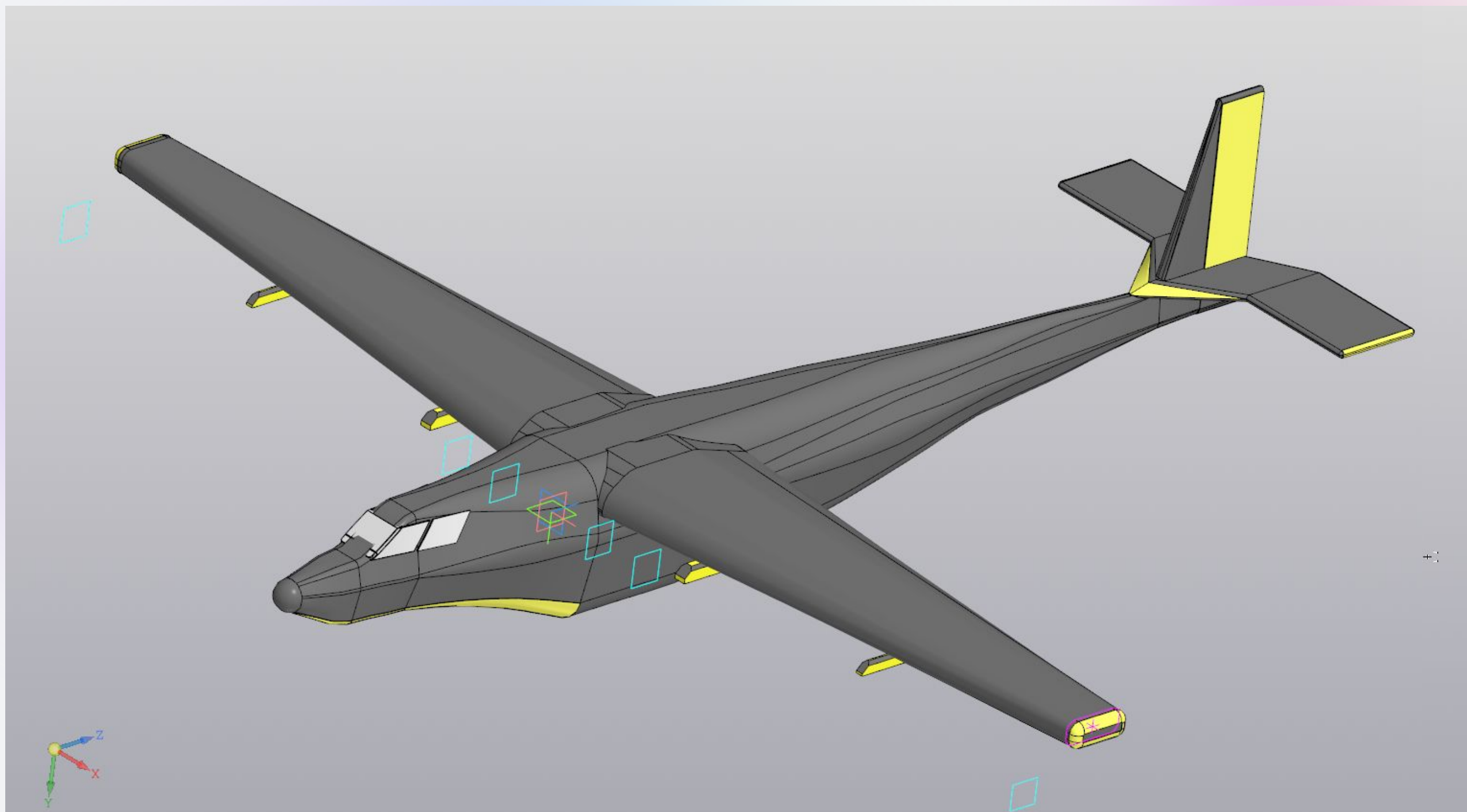
3 ЭТАП



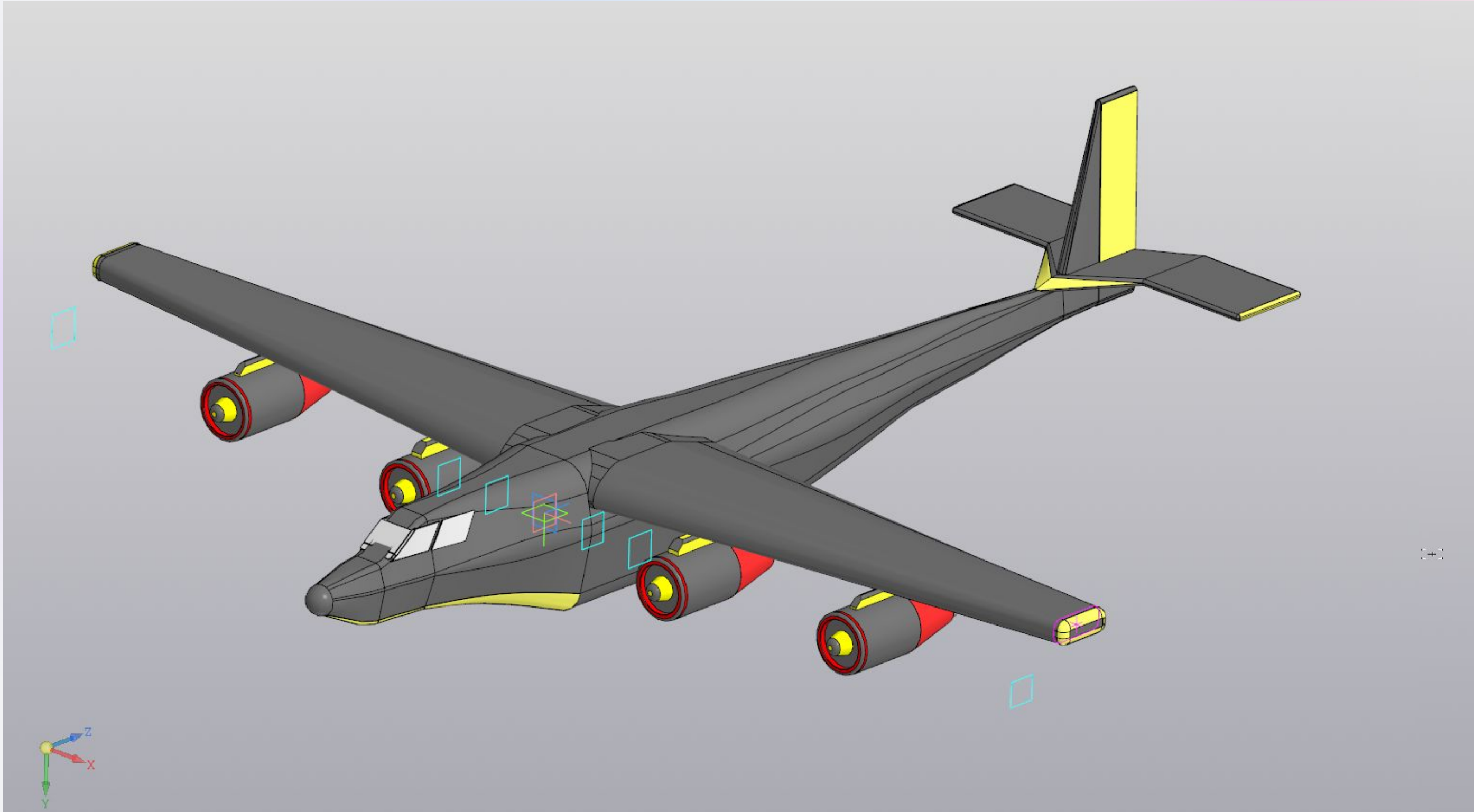
4 ЭТАП



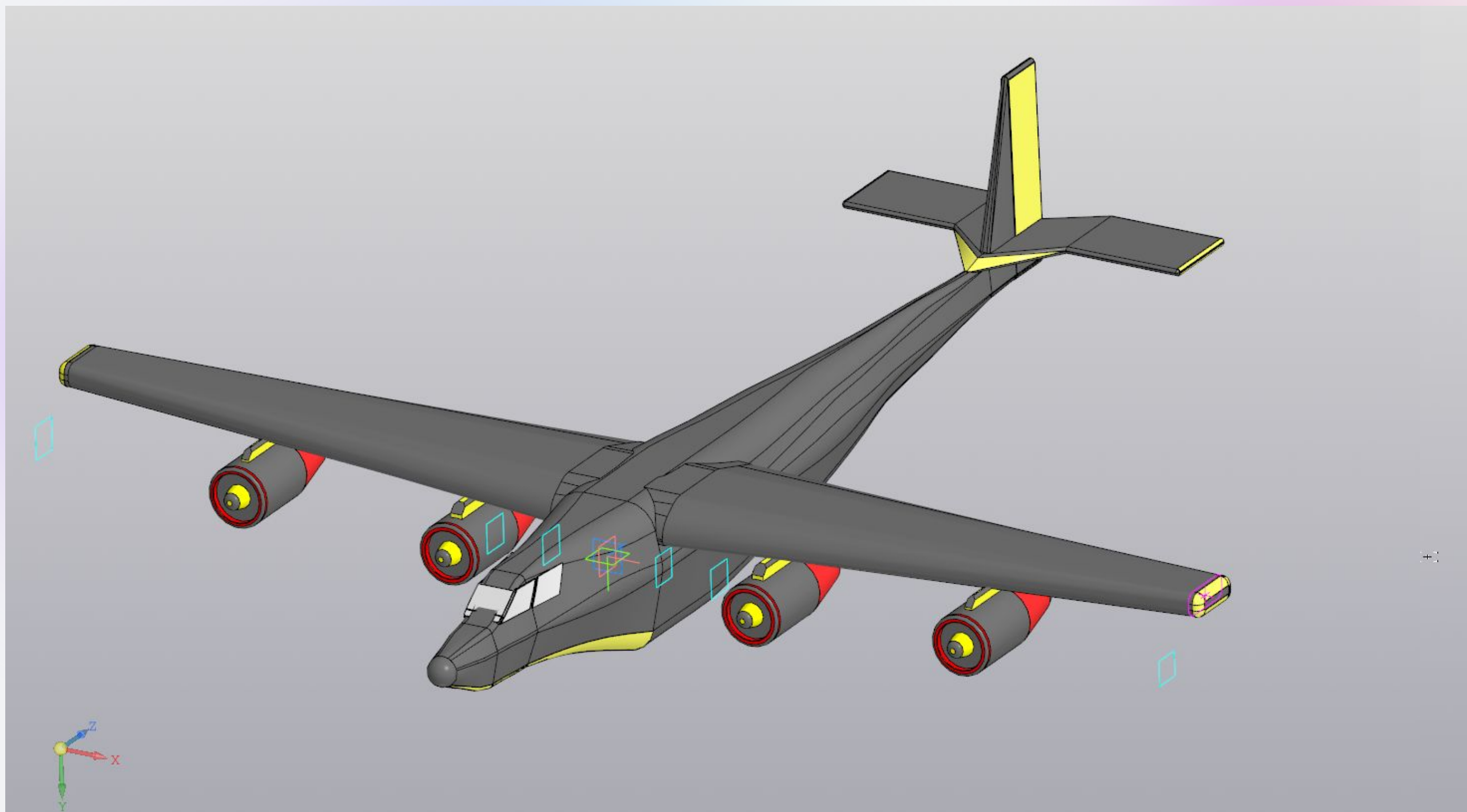
5 ЭТАП



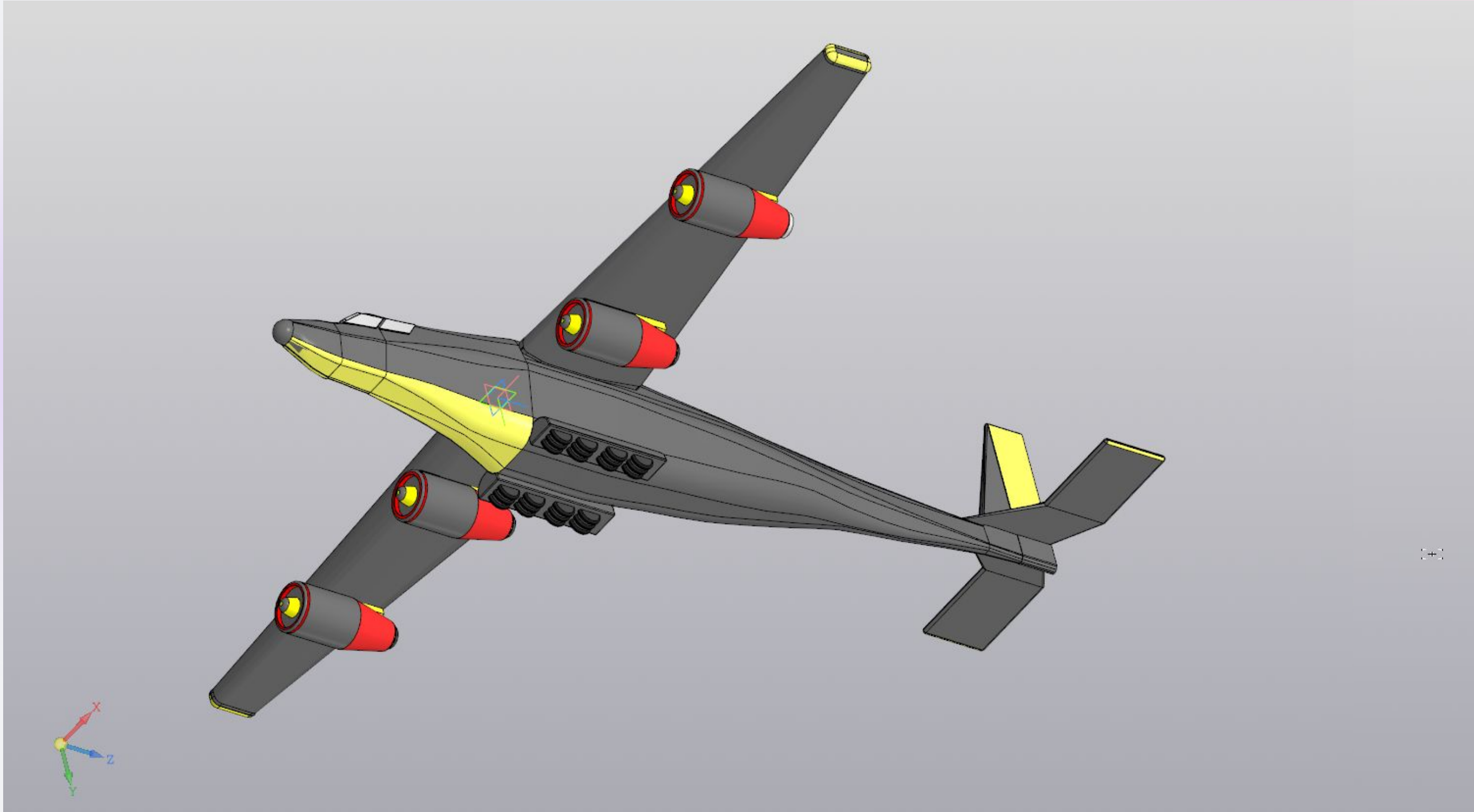
6 ЭТАП



7 ЭТАП



8 ЭТАП



ИТОГ ИТОГ

