



Интеллект-шоу

«Игры разума»

Математика	<u>10</u>	<u>20</u>	<u>30</u>
Химия	<u>10</u>	<u>20</u>	<u>30</u>
Физика	<u>10</u>	<u>20</u>	<u>30</u>
ИКТ	<u>10</u>	<u>20</u>	<u>30</u>
Черный ящик	<u>10</u>	<u>20</u>	<u>30</u> <u>30</u>



Химия 10

Она и насекомое и
единица
измерения

Моль – единица
измерения количества
вещества



Моль – насекомое



Химия 20

Какую роль выполняет
питьевая сода, когда
ее применяют от
изжоги?

Она нейтрализует
кислоту **HCl**.

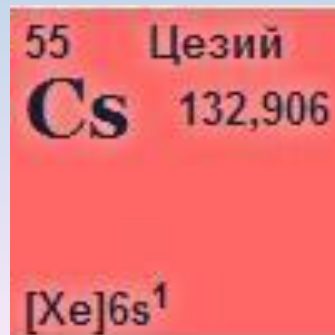


Химия 30

Какие металлы
можно расплавить в
ладони?

Щелочные металлы.

Цезий, например,
имеет температуру
плавления $28,5^{\circ}\text{C}$



Математика 10

**Что означает слово
«геометрия»?**

ge – земля,

metreo – измеряю

(из двух греческих слов)



Математика 20

**Сколько часов во второй
половине первой четверти
суток?**

3 часа



Математика 30

Товар на 10% подорожал, затем на 10 % подешевел. Когда цена его была ниже до подорожания или после подешевления?

**Подешевел на большее число
рублей, так как 10%
исчислялось от большей
суммы.**

**Значит цена ниже после
подешевления.**



Физика 10

Когда быстрее
распространяется **звук**:
зимой или летом?



Зимой **медленнее**, так как
холодный воздух более
плотный.



Физика 20

Можно ли в невесомости
пользоваться авторучкой,
маятниковыми часами?



Нет, так как нет силы тяжести,
ответственной за вытекание
чернил из авторучки и
колебания маятника

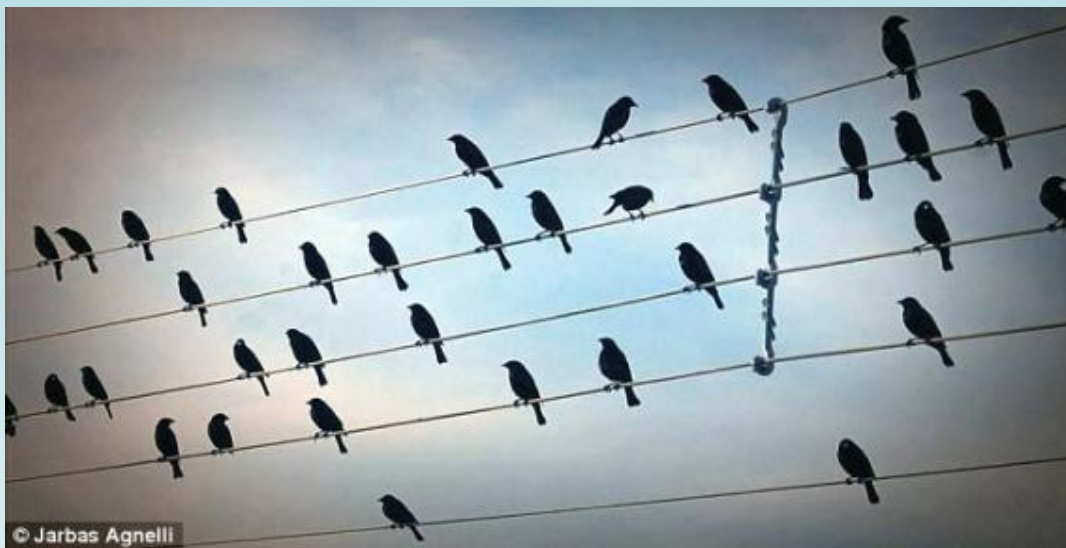


Физика 30

Среди птиц нет двоечников.

Они хорошо усвоили урок о правильном поведении на высоковольтных линиях.

Почему ток, проходящий через тело птицы, сидящей на голом проводе высоковольтной линии электропередач, не причиняет птице вреда?



Сидящая на проводе птица соединяется параллельно к небольшому участку провода (между лапами).

Сопротивление тела птицы значительно больше сопротивления этого участка.

Т. к. ток течет по пути наименьшего сопротивления, то ток через птицу очень мал.



Информатика и ИКТ 10

В 1996 году журнал
«Компьютерра» писал, что
«известны случаи
опрыскивания дискет
бактерицидными аэрозолями»

Для чего?

Для защиты от ВИРУСОВ.



Информатика и ИКТ 20

Какой компьютерный термин
английского происхождения
при дословном переводе
означает «**междумордие**»?

Интерфейс, от английского слова **interface.**



Информатика и ИКТ 30

Назовите устройство
персонального компьютера
от французского кутюрье
Кристиана Диора.

CD –диск (Компакт-диск)

Дисковод **CD-RW**(ROM).

Кристиан Диор – **C**hristian **D**ior.



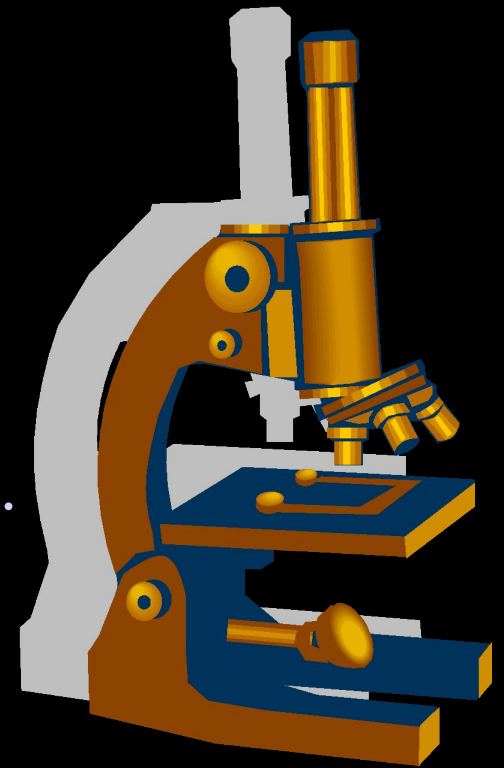
Черный ящик 10

В ящик помещён прибор, о пользе которого знал ещё Пётр I. М.В.Ломоносов, первый учёный, систематически применявший его в своих научных работах, писал о нем в своем стихотворении:

Прибавив рост вещей,
оно, коль нам потребно.
Являет трав разбор и знание врачебно.
Коль много... нам тайностей открыл,
Невидимых частиц и тайных в теле жил.

Что это за прибор?

Внимание! Черный ящик.



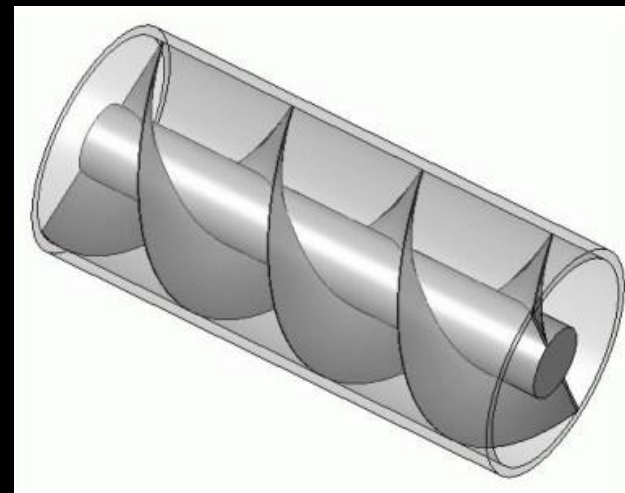
Черный ящик 20

Воины римского консула Марцелла были надолго задержаны у стен Сиракуз мощными машинами-катапультами.

Их изобрёл для защиты своего города великий Архимед.

В чёрном ящике лежит ещё одно изобретение Архимеда, которое и поныне используется в быту.

Что в чёрном ящике?



Черный ящик 30

Этот инструмент изобрёл очень талантливый юноша.

Говорят, что он придумал гончарный круг и первую в мире пилу.

В России этот инструмент был обнаружен на раскопках в Новгороде.

В Древней Греции умение пользоваться этим инструментом считалось верхом совершенства, а уж умение решать задачи с его помощью - признаком большого ума.



Что в чёрном ящике?



Черный ящик 30

Когда появился этот манипулятор, то для него в русском языке некоторое время использовалось название по имени персонажа русской сказки, обманувшего всех, кроме лисы.

Что это?



Подведем итоги

Награждение победителей

