

Кемеровский горнотехнический техникум

**Восстановление стенда по
дисциплине
«Микросхемотехника»
Тема:
Мультиплексор\Демультимплексор**

Выполнил: Ягодин Р. В.
Руководитель: Коночкин Ю.В.

Цели и задачи

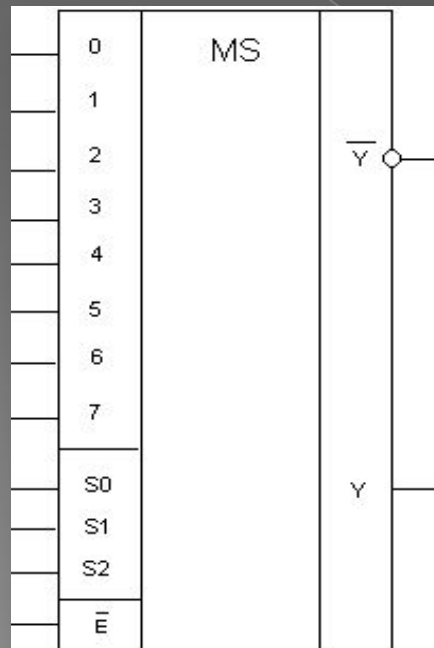
Целью дипломного проекта является создания стенда и его использование для проведения ряда лабораторных работ при изучении темы мультиплексор\демультиплексор.

Для этого стенд должен быть:

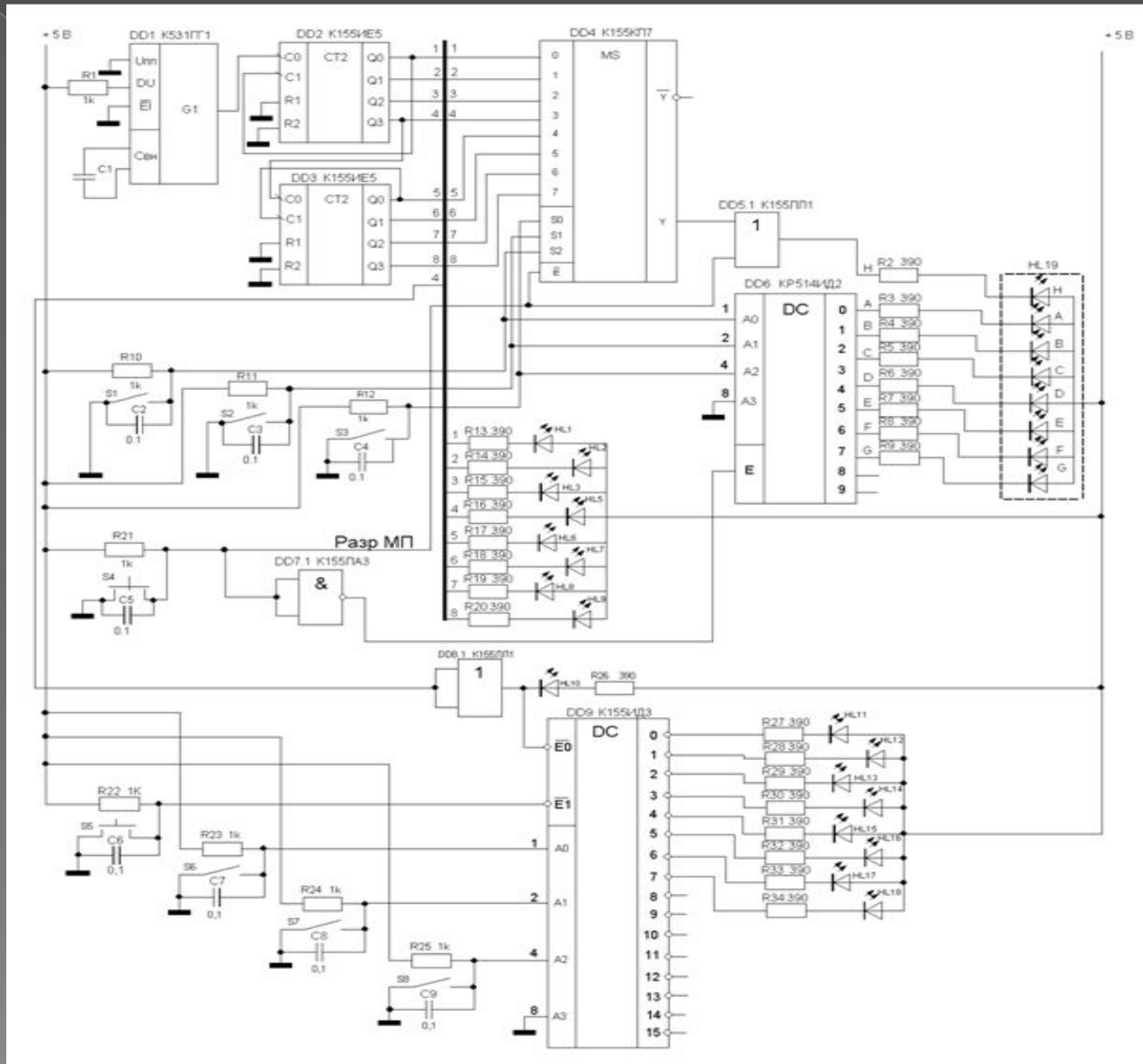
- Информативен;
- Наглядно демонстрировать работу изучаемых устройств;
- иметь понятный интерфейс.

Мультиплексор

Мультиплексор осуществляет передачу информацию с N - входов на один из выходов в зависимости от двоичного адреса.

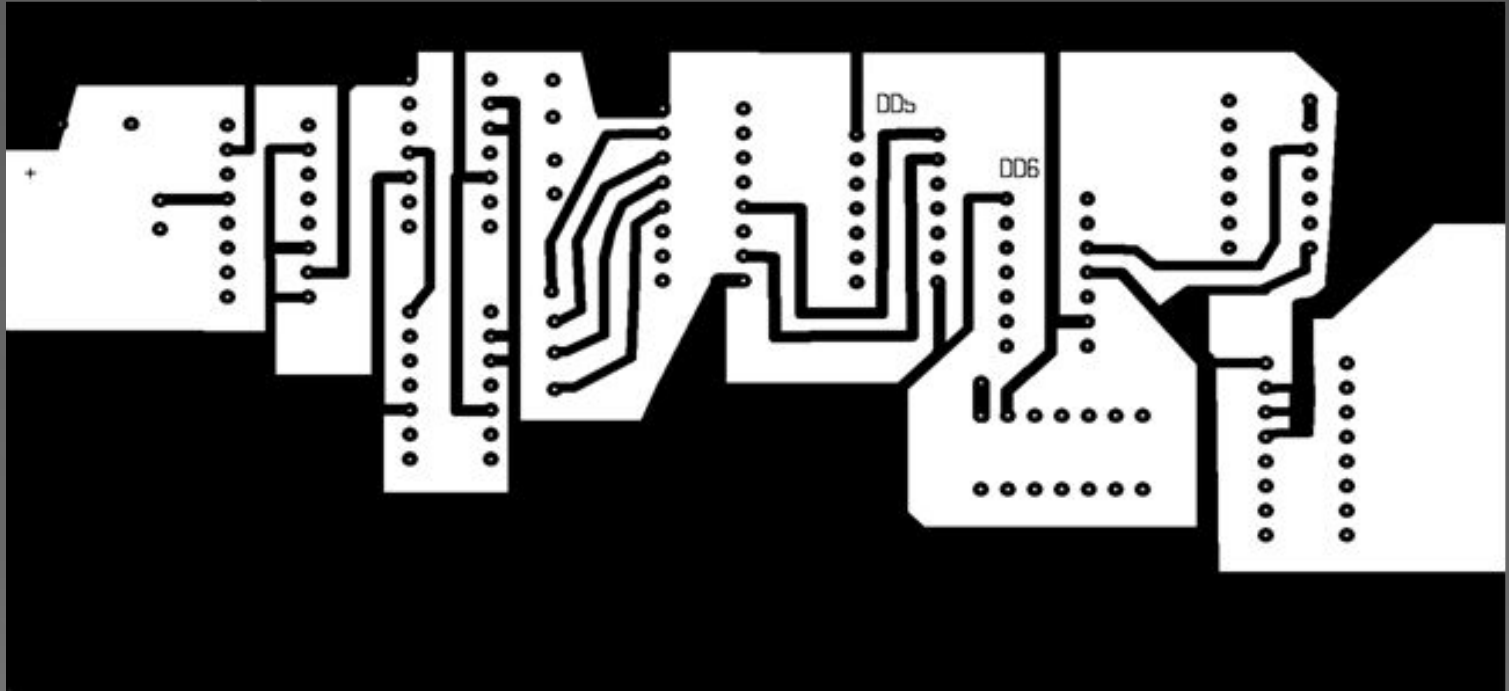


Принципиальная схема устройства





Печатная плата



○ Заключение.

- Данное устройство (Мультиплексор \ Демультимплексор) может применяться в нашем учебном заведении для специальностей «Вычислительная техника», а также «Микросхемотехника». Поставленные цели и задачи, в ходе выполнения дипломного проекта, выполнены.