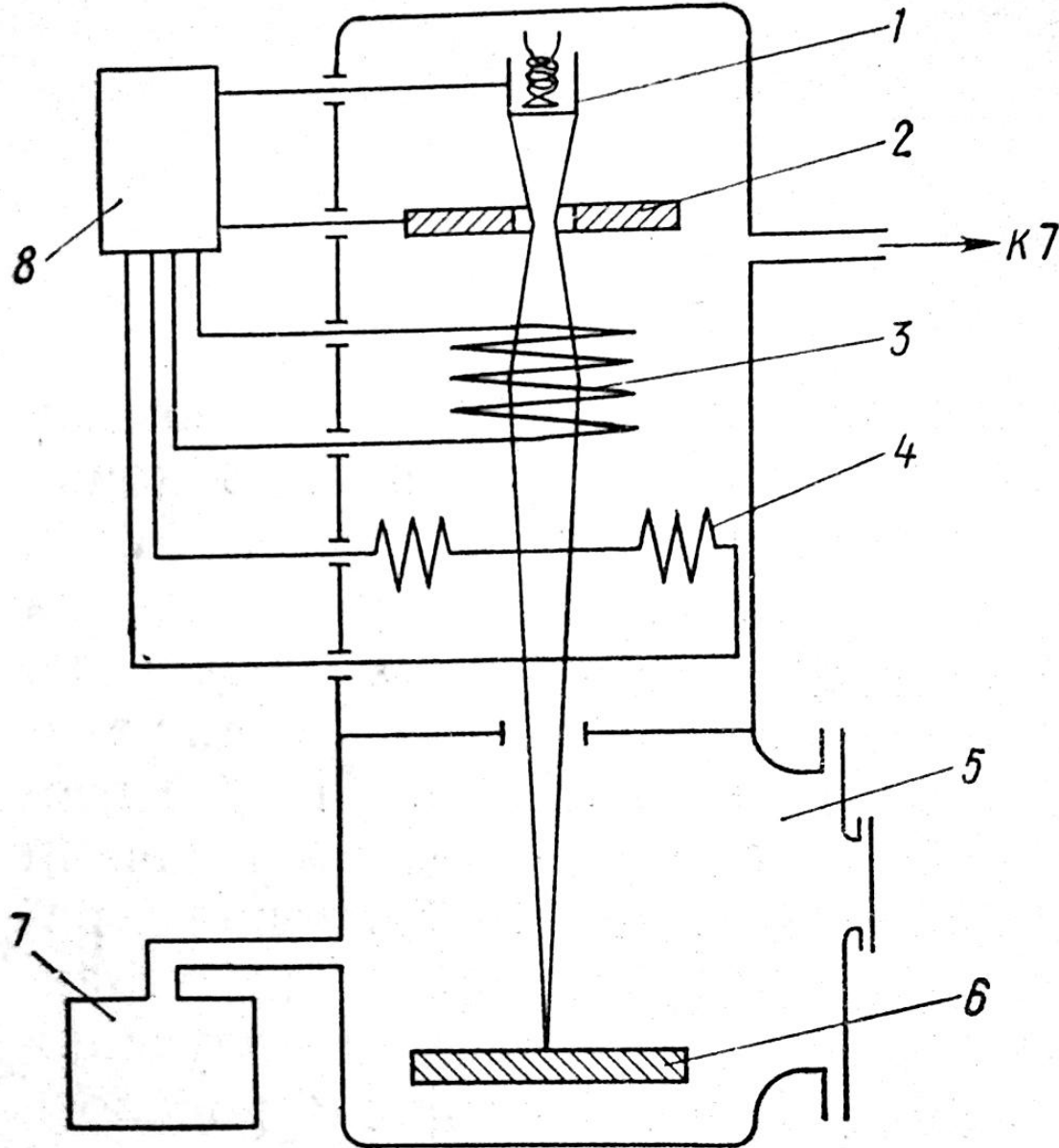


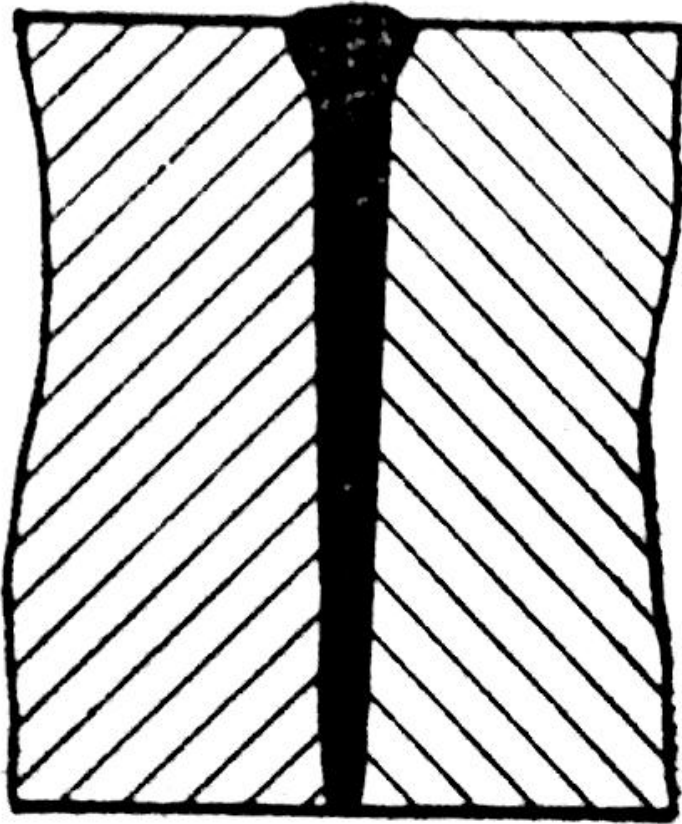
Электроннолучевая обработка

Принципиальная схема формирования электронного луча

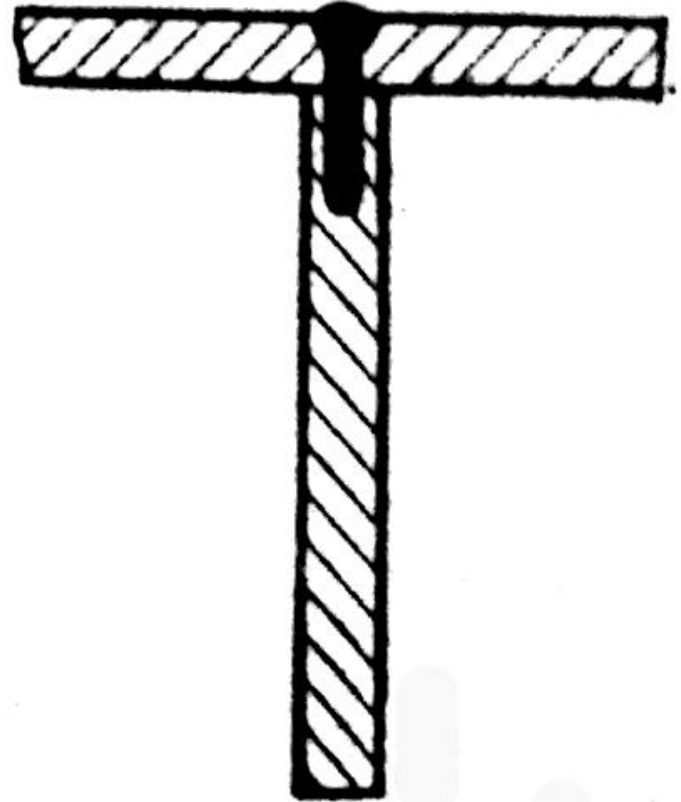


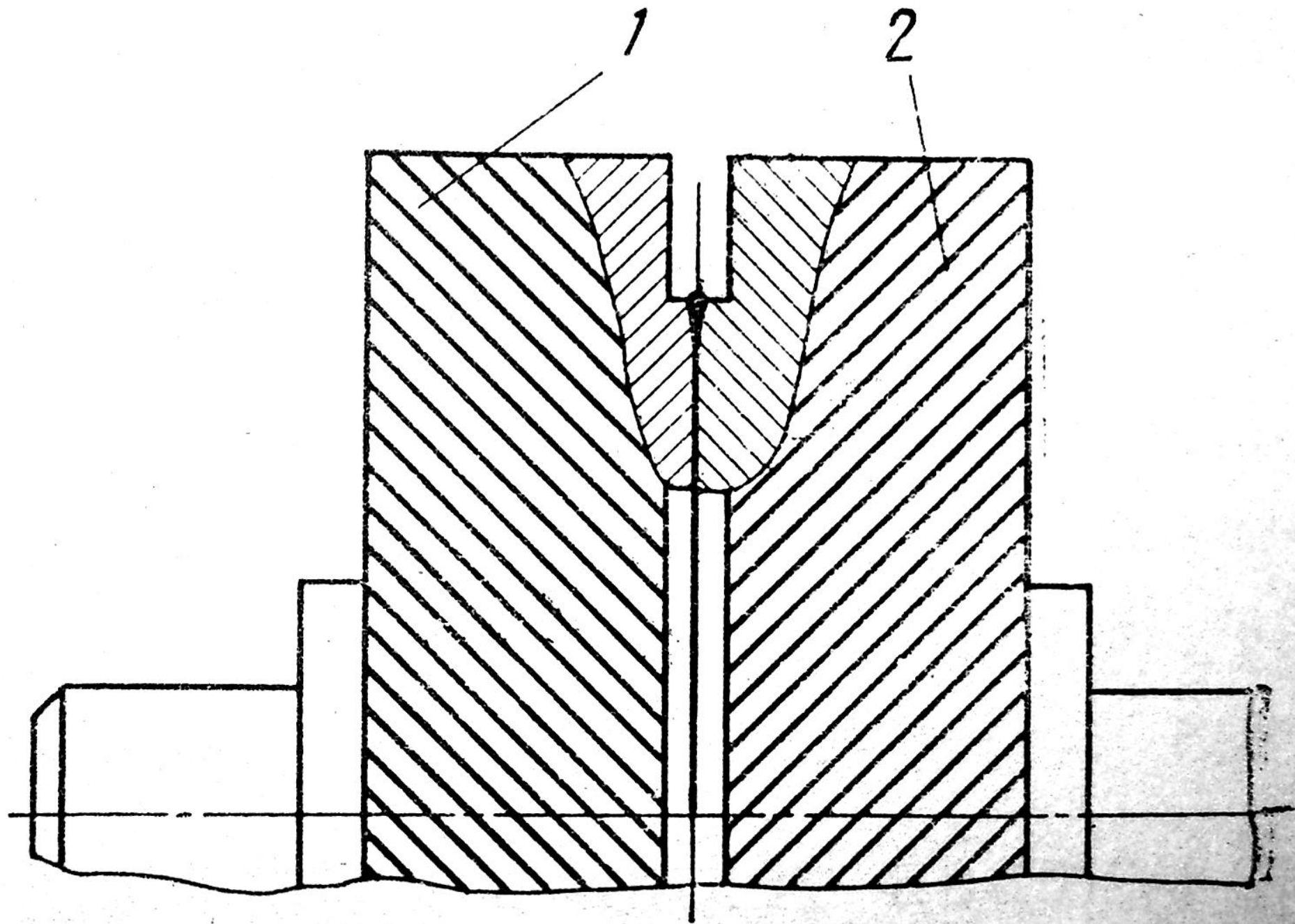
«Кинжальная» сварка

а)



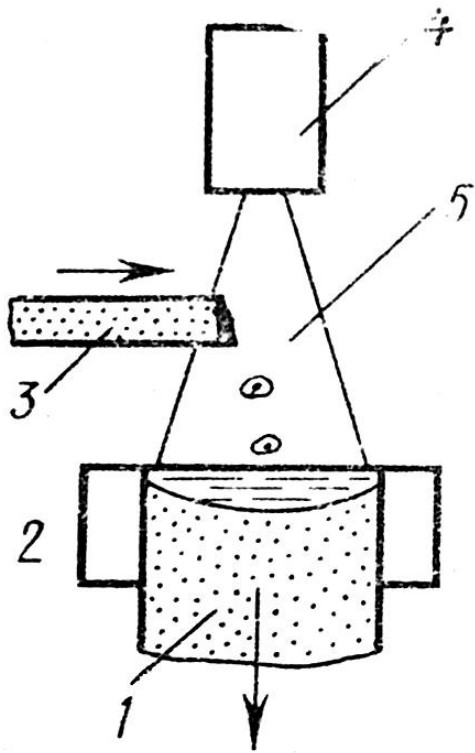
б)



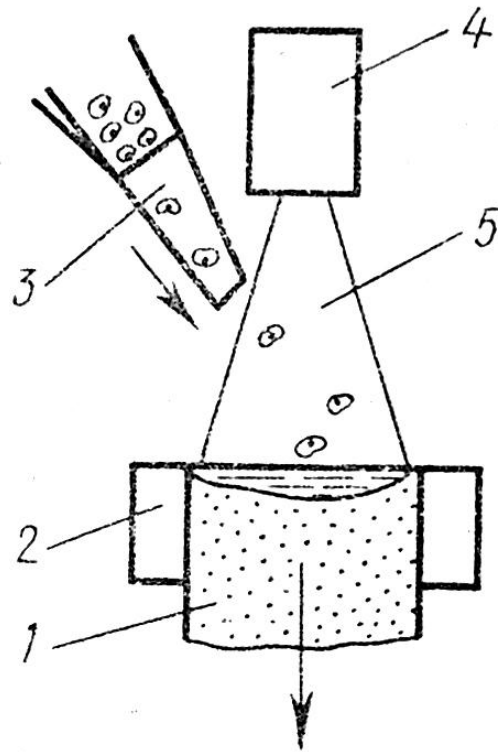


Плавка

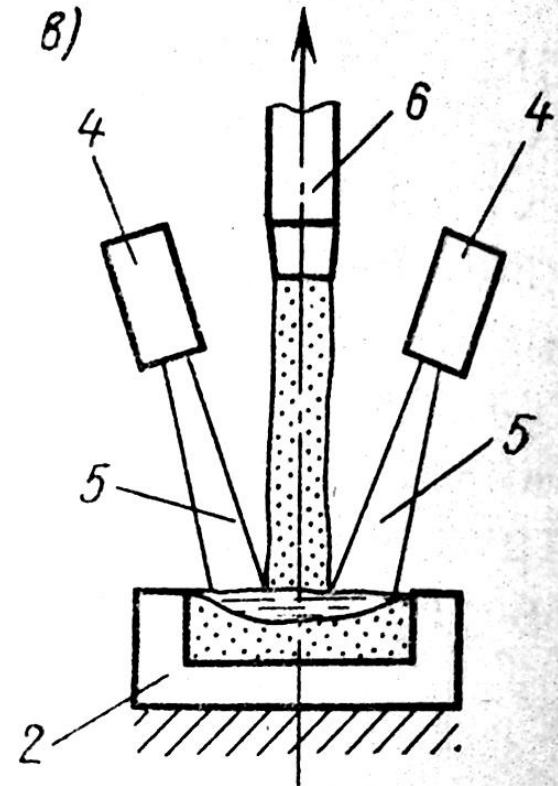
а)



б)



в)



Наплавка



