

**ТЕМА УРОКА:**

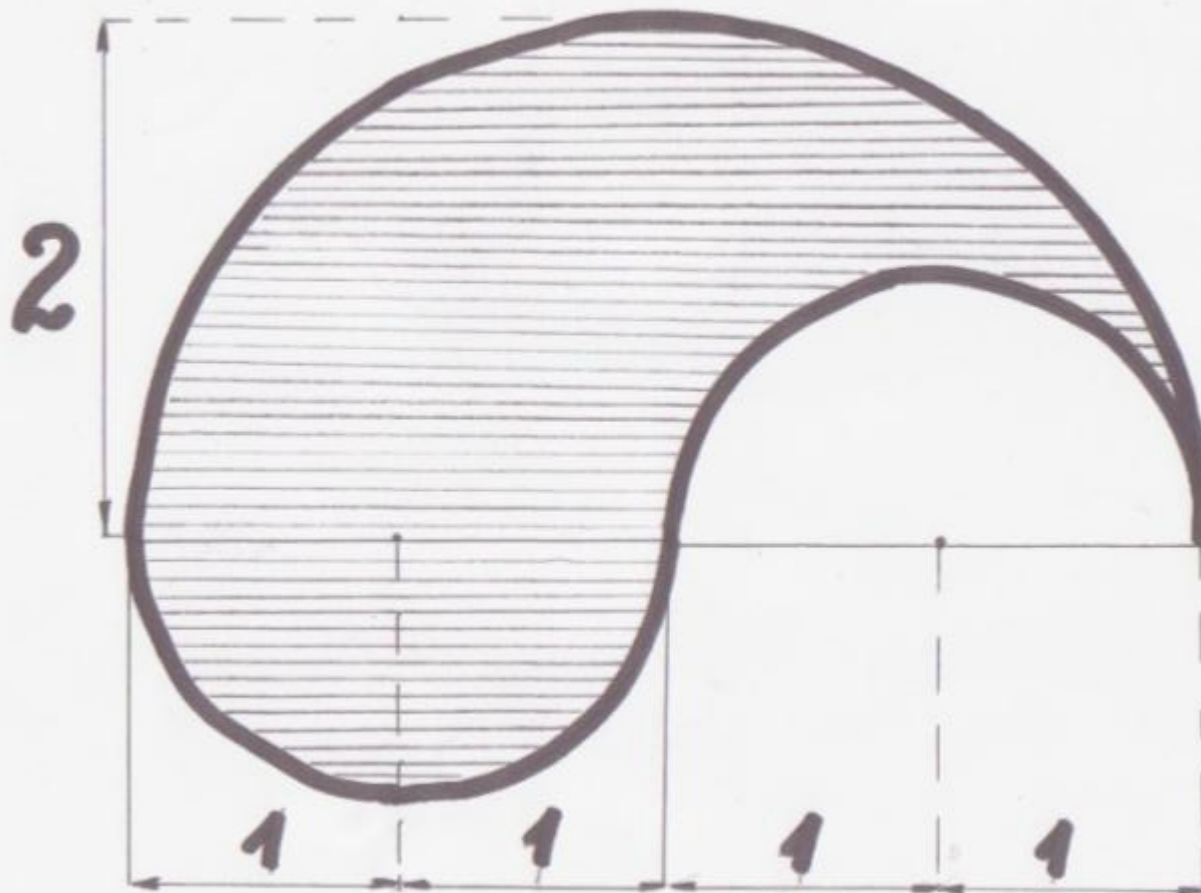
**Длина  
окружности.**

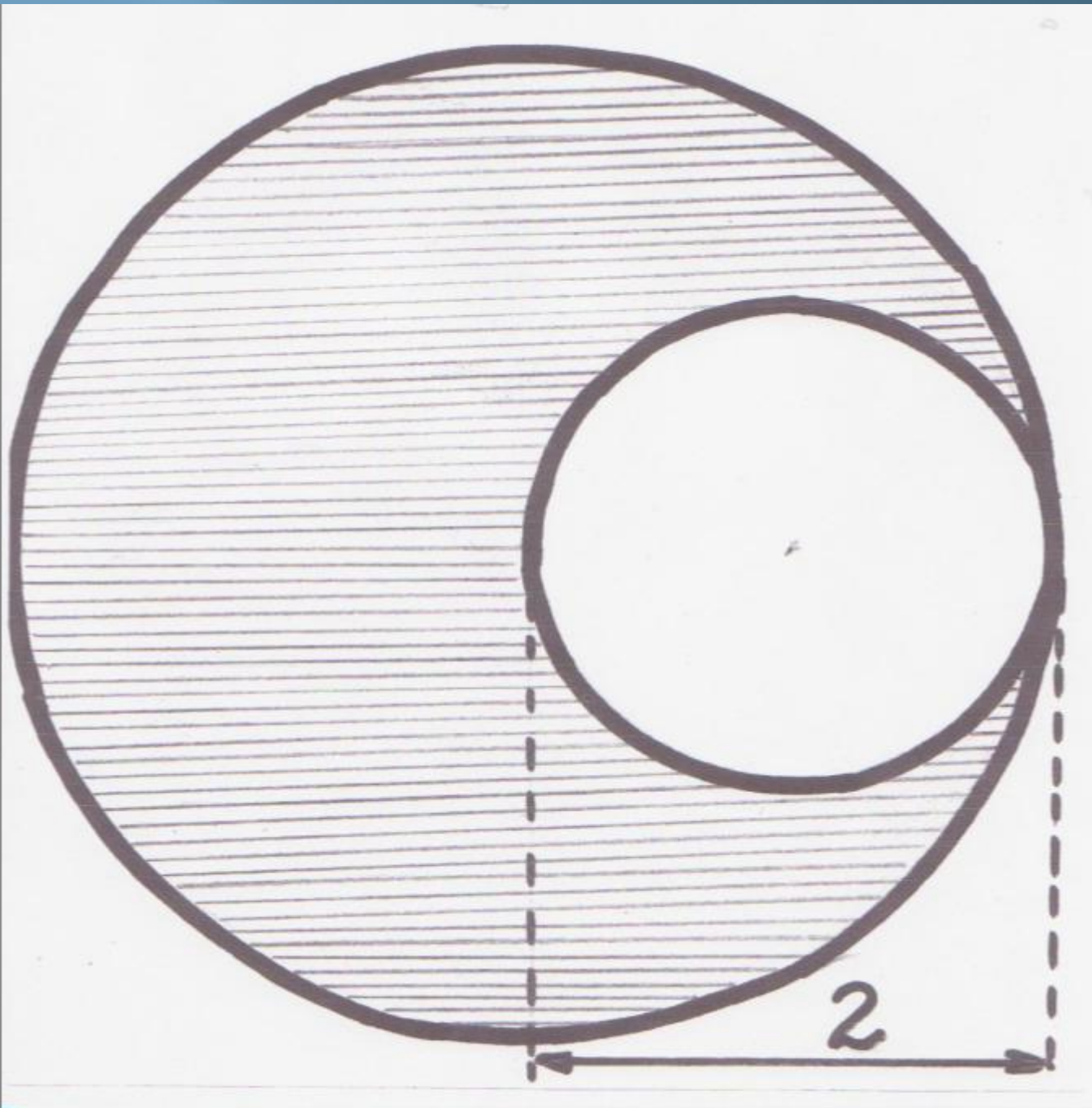
**Площадь  
круга.**

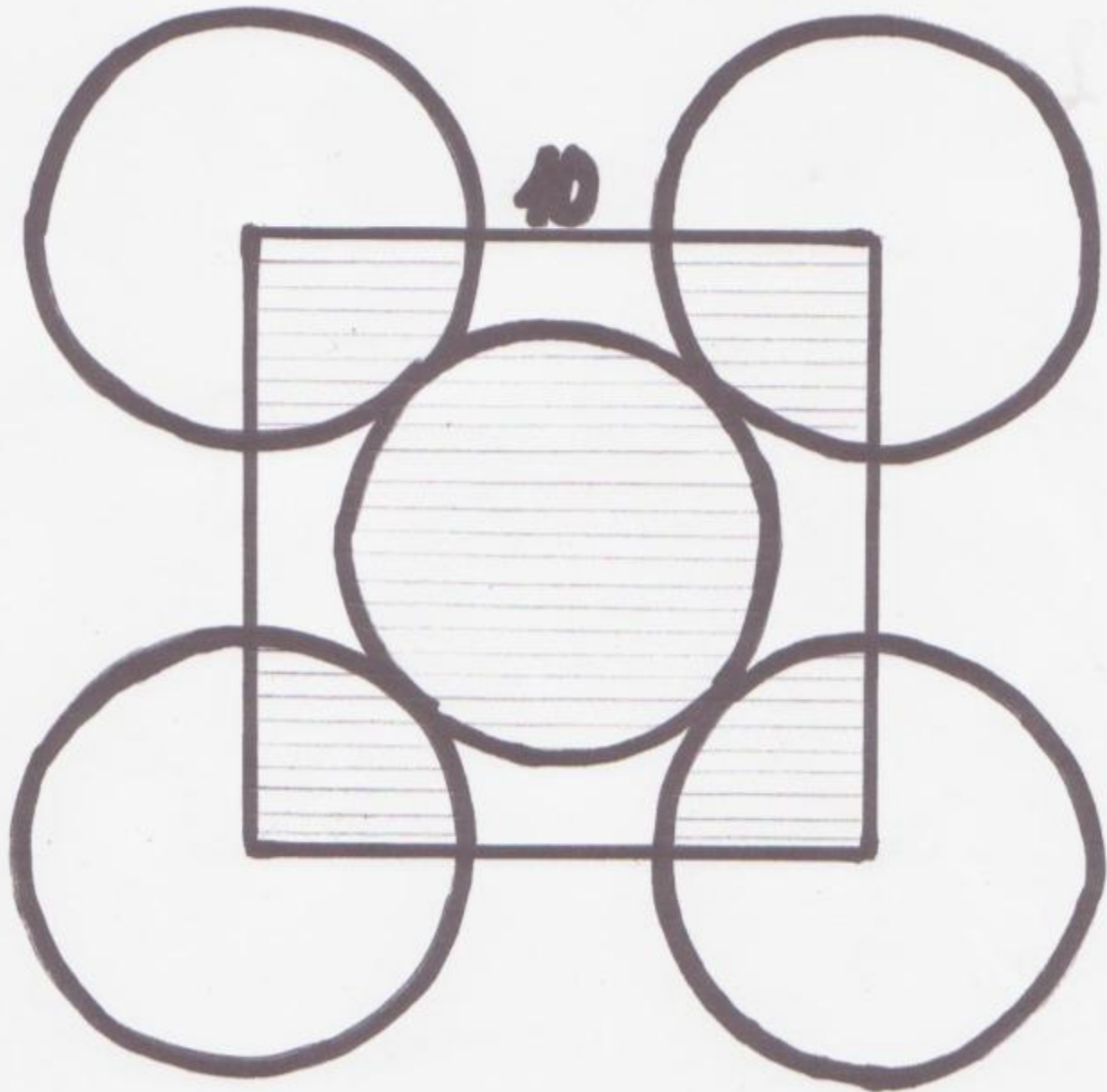
# ЦЕЛЬ УРОКА

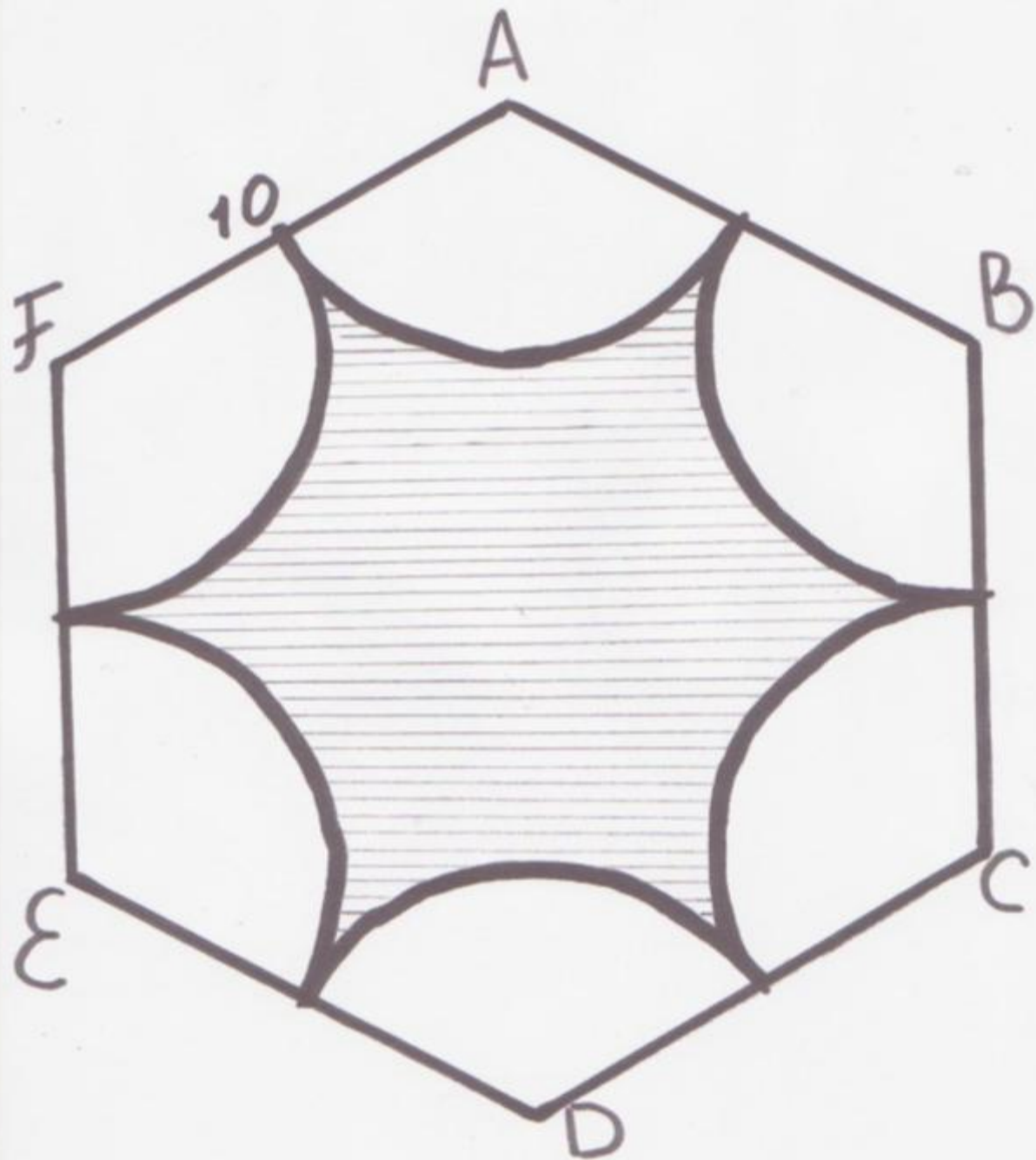
- Рассмотреть применение формул длины окружности, длины дуги, площади круга, площади сектора при решении задач практического содержания.
- Научить учащихся выполнять измерения при помощи штангенциркуля.
- Развить познавательный интерес к математике путём знакомства с историческими сведениями и выполнением практических упражнений с малоизвестным инструментом.
- Развитие творческих способностей при составлении фигур.
- Воспитание аккуратности, самостоятельности.

# УСТНЫЙ СЧЁТ:



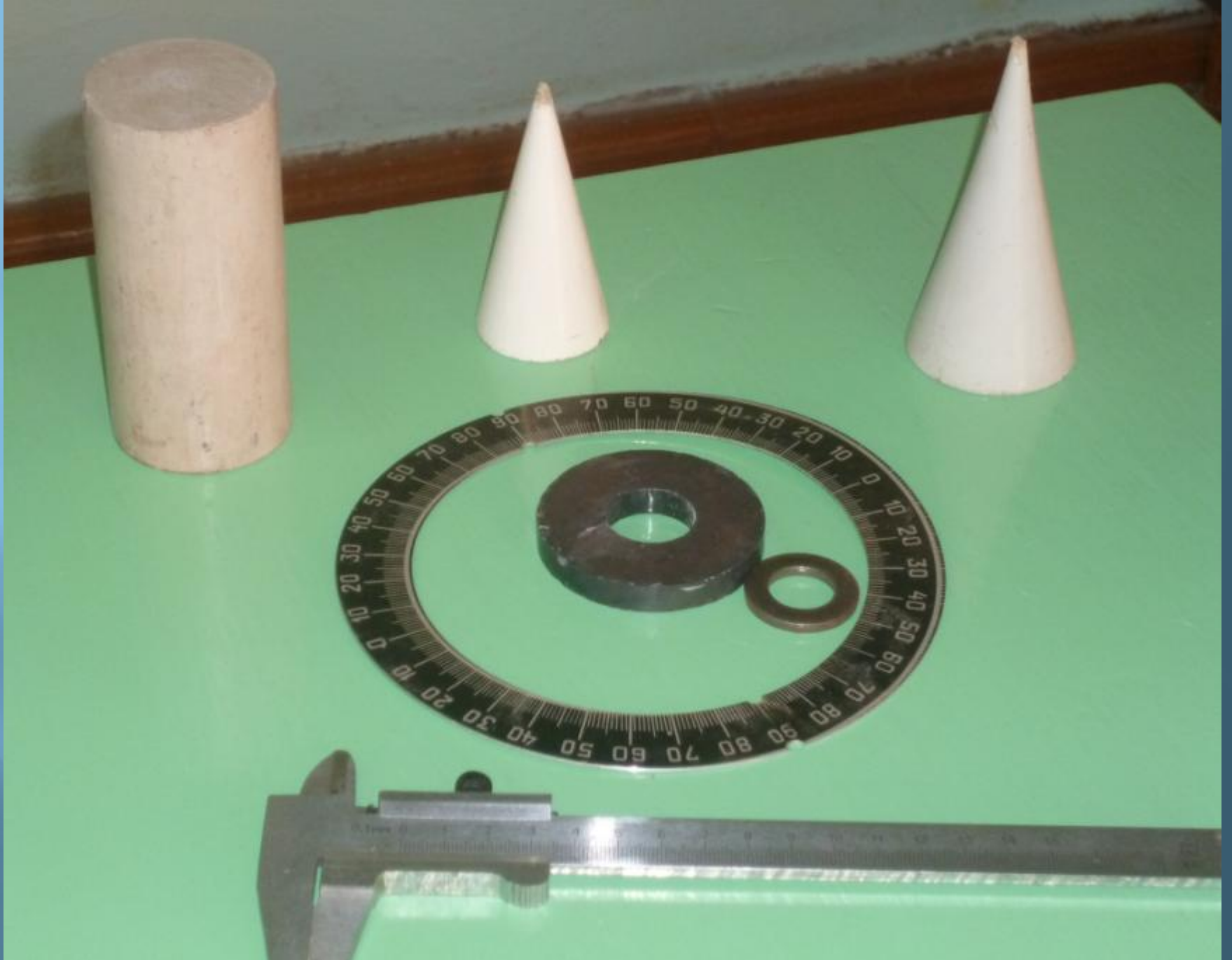




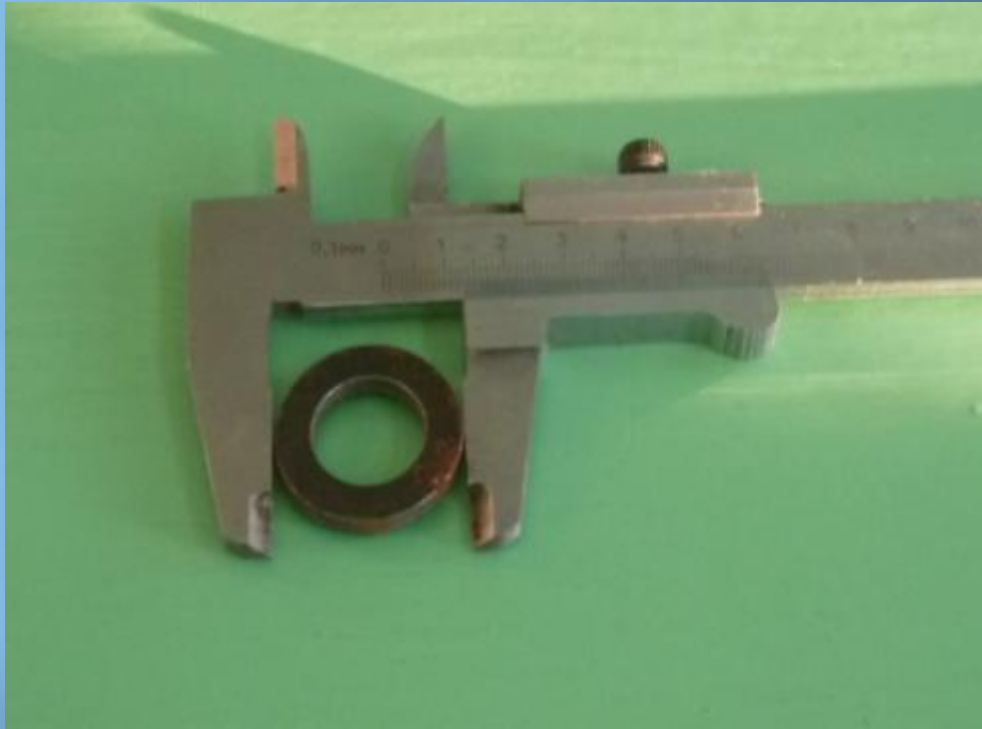


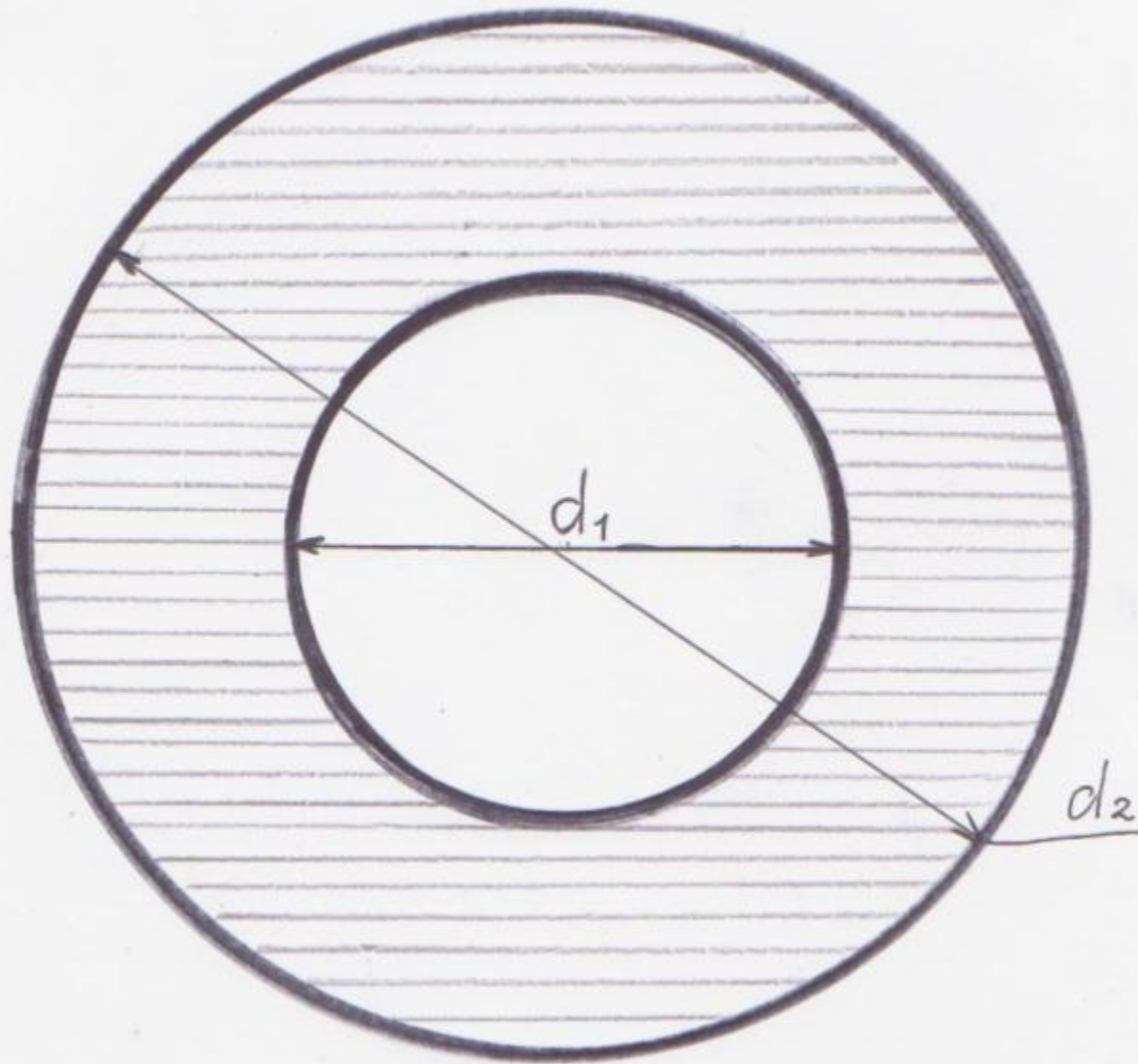
# ПРАКТИЧЕСКАЯ РАБОТА:

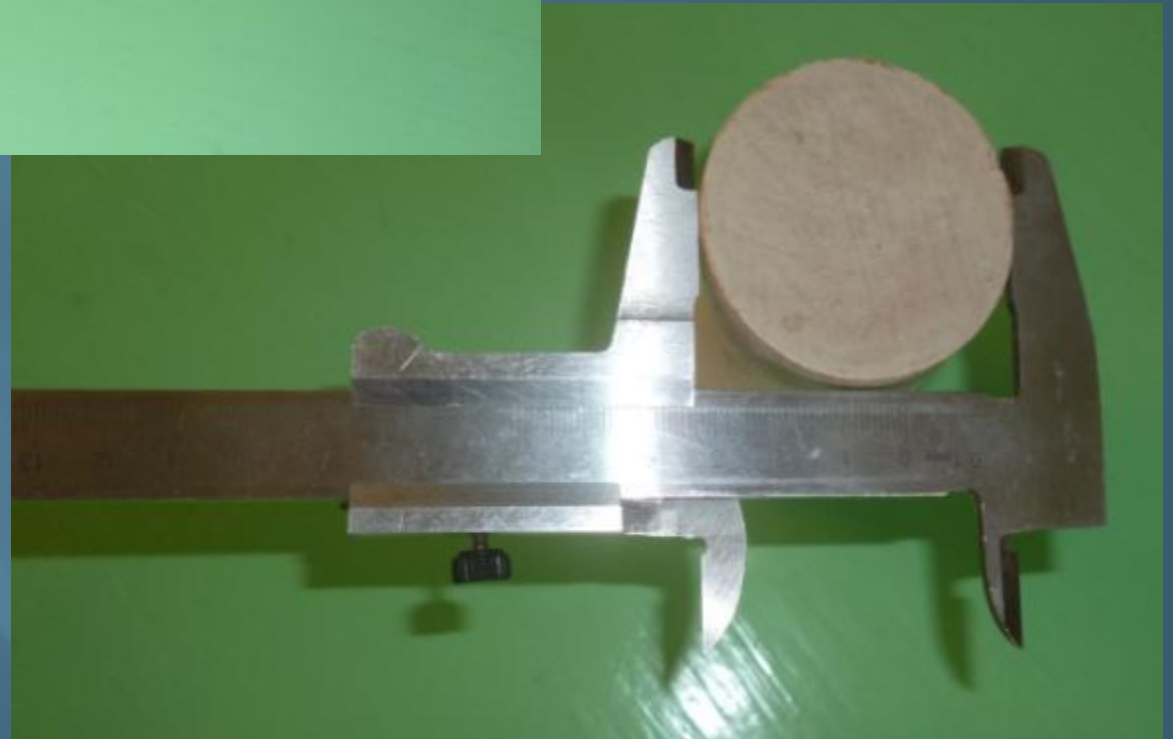


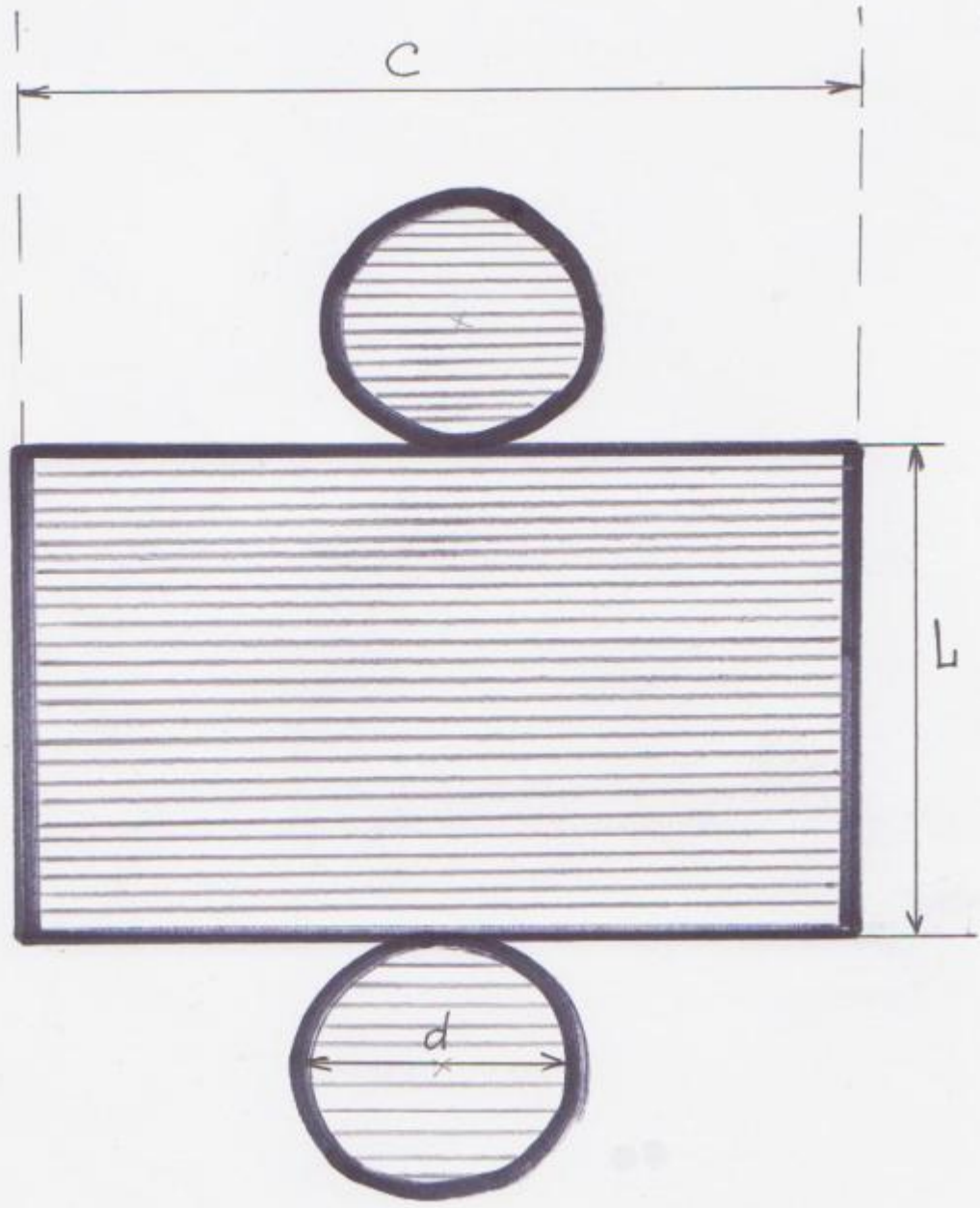


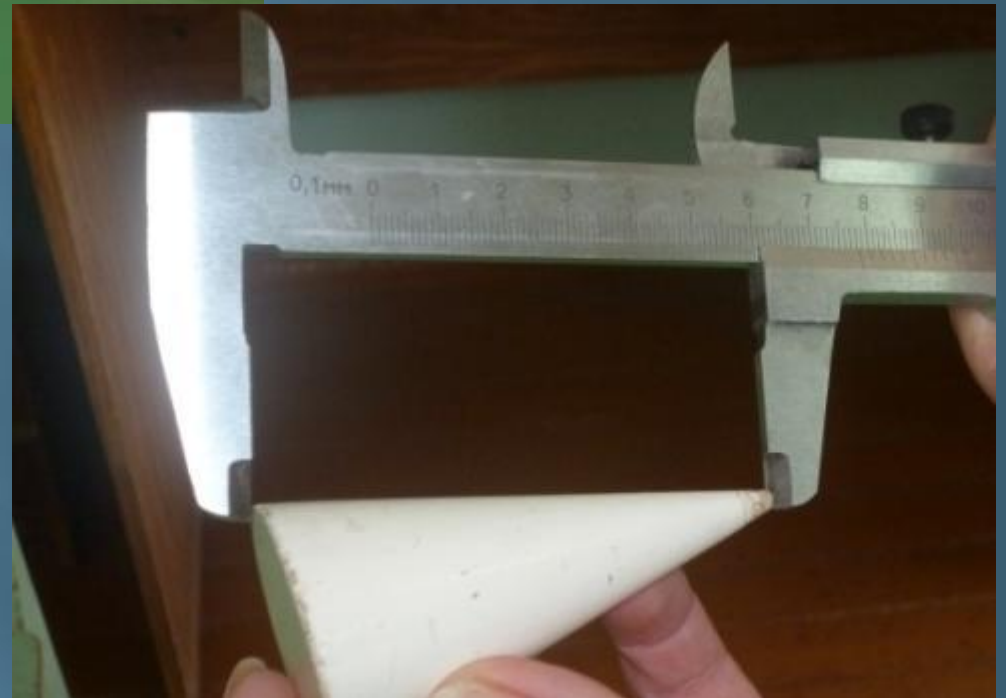


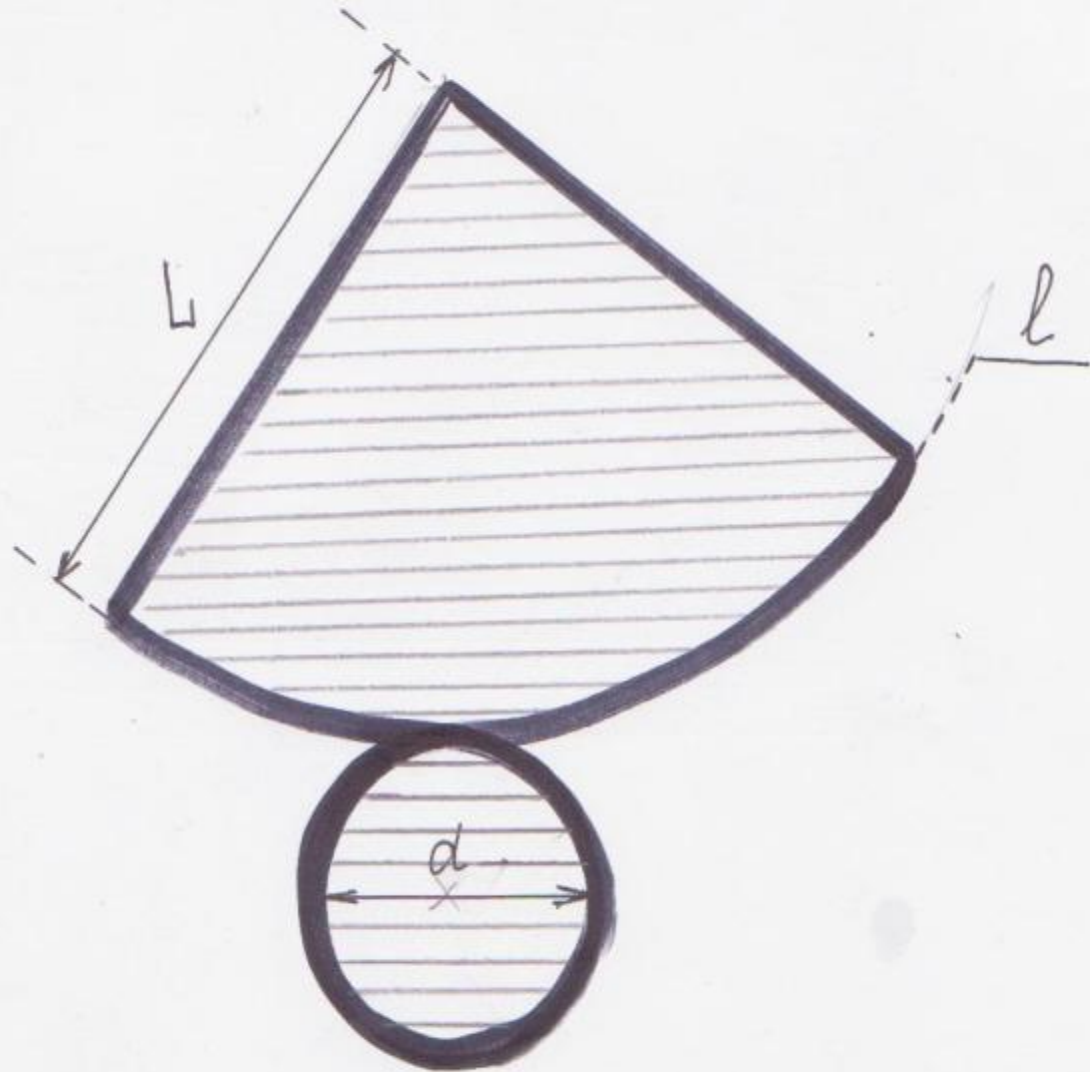




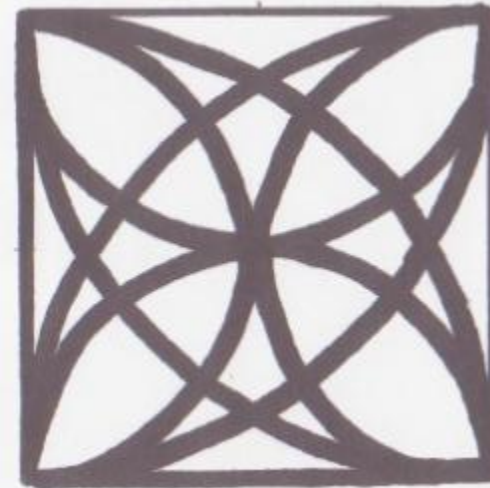
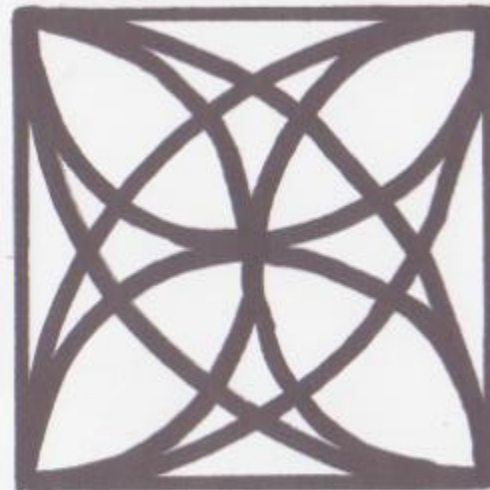
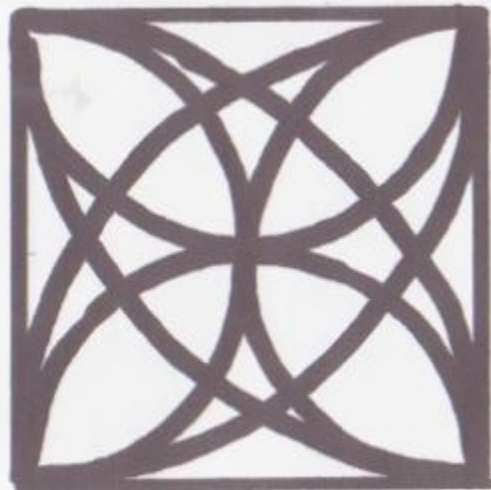
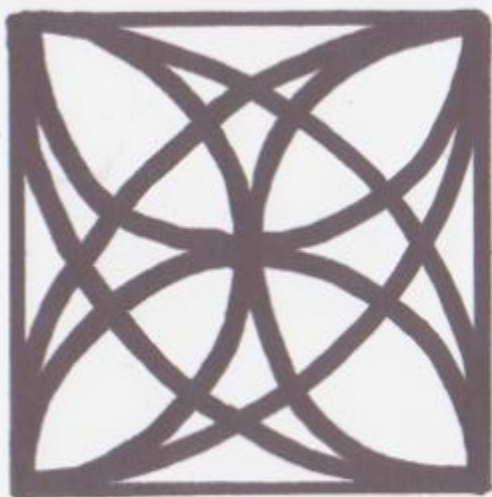


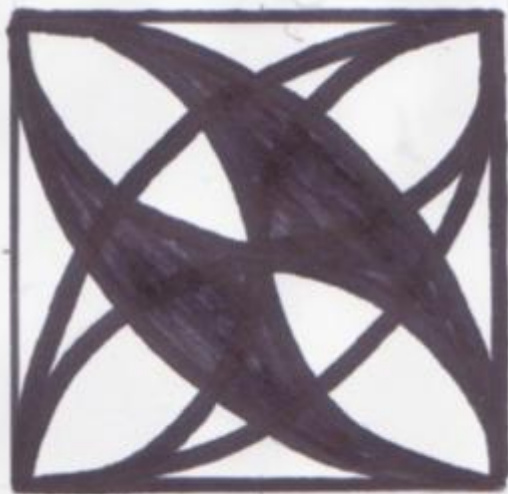




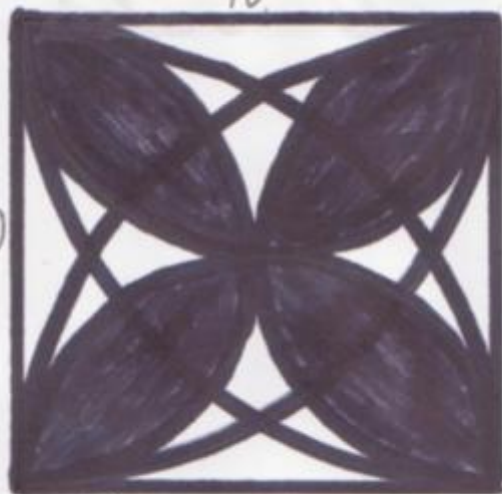


# ТВОРЧЕСКОЕ ЗАДАНИЕ:





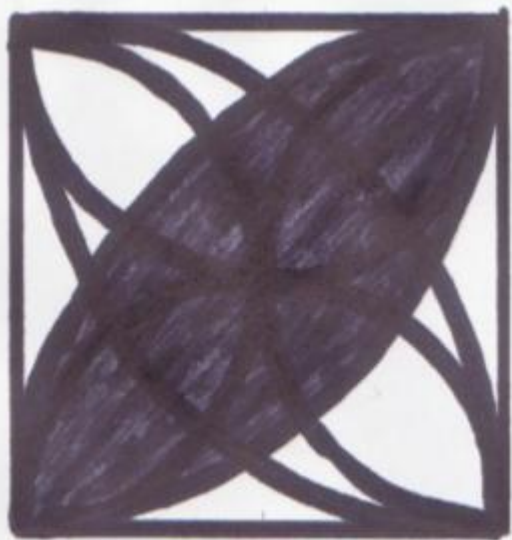
Маска



Ромашка



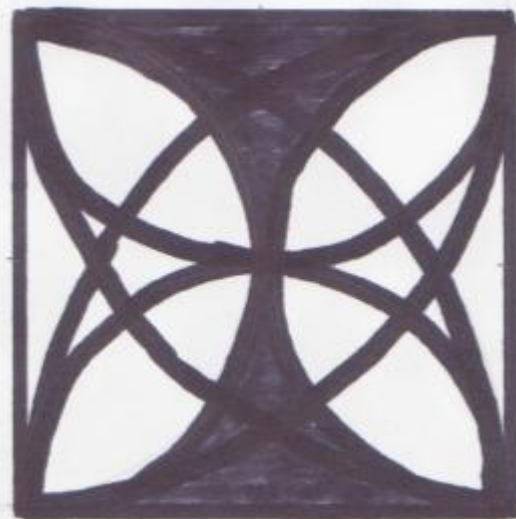
Сетка



Подушка



Ваза



Лесочные часы.