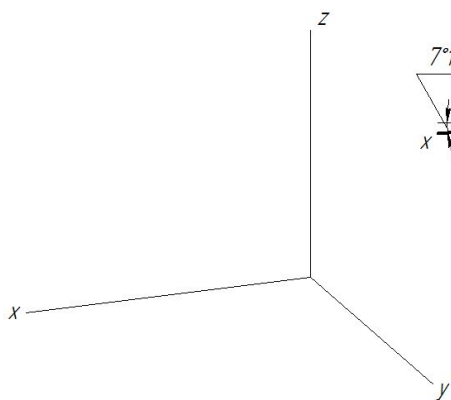
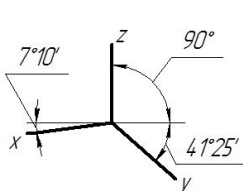
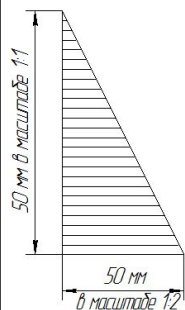
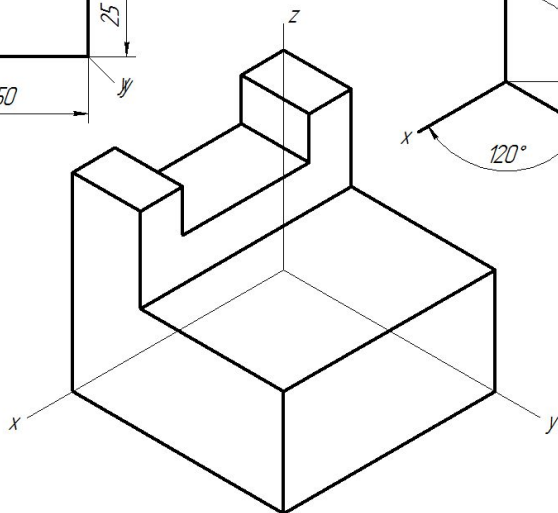
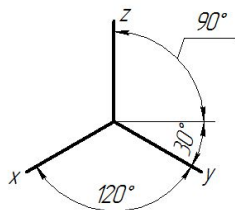
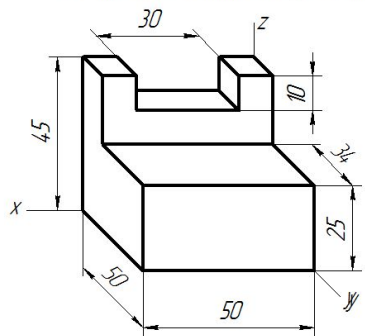
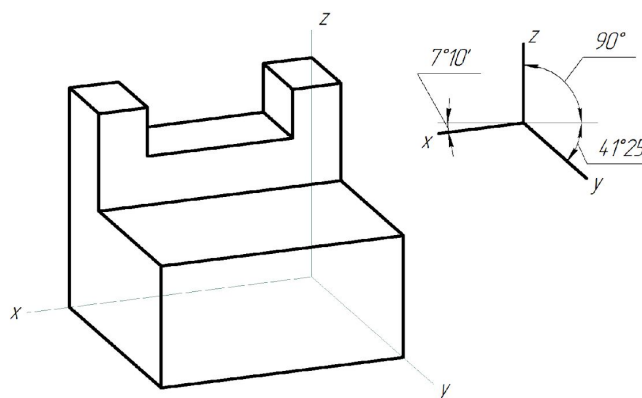
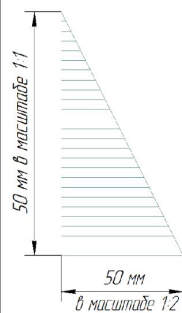
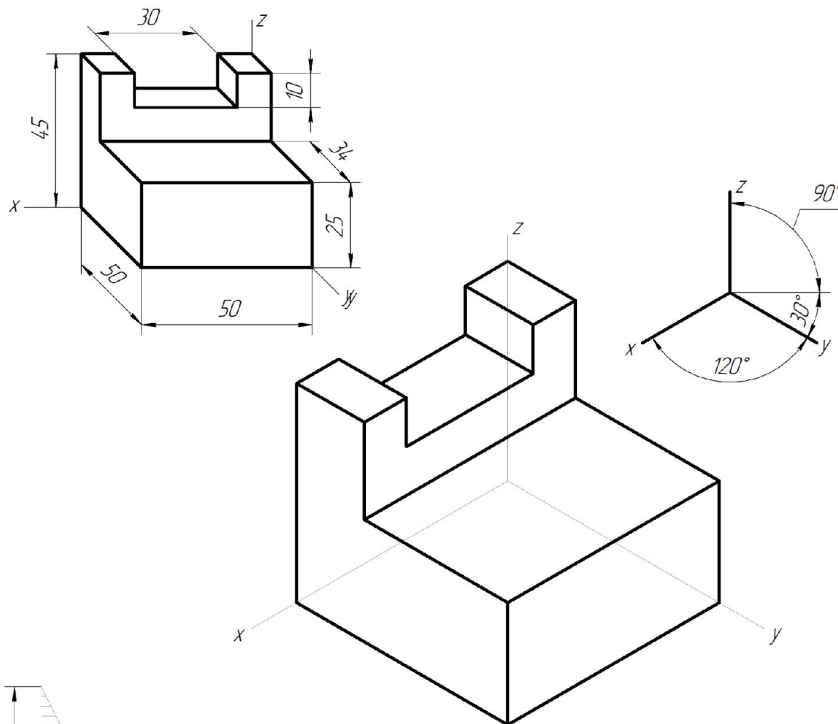


Постройте изометрическую и диметрическую проекции детали. Размеры не наносите.



ЖГМК	Группа	Студент	Оценка	Лист
				3.9

Постройте изометрическую и диметрическую проекции детали. Размеры не наносите.



РАБОЧАЯ ТЕТРАДЬ

ЖГМК	Группа	Студент	Оценка	Лист
				3.9