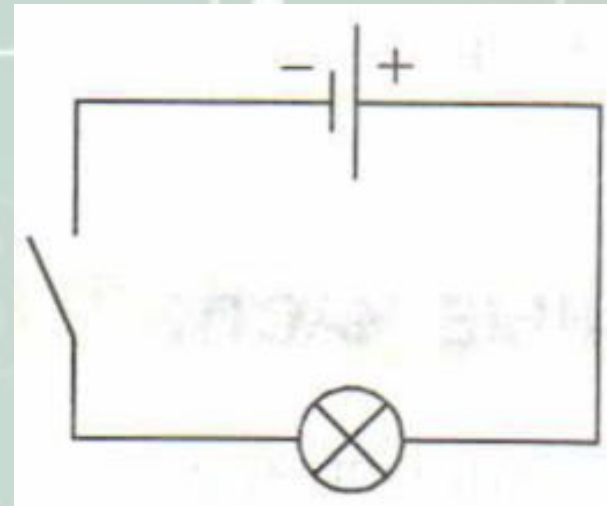
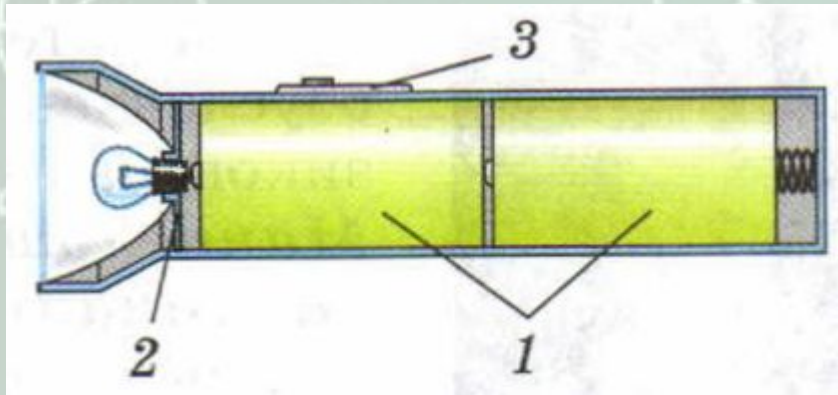


22.04.2017 г.

# ***ПРАКТИЧЕСКАЯ РАБОТА***

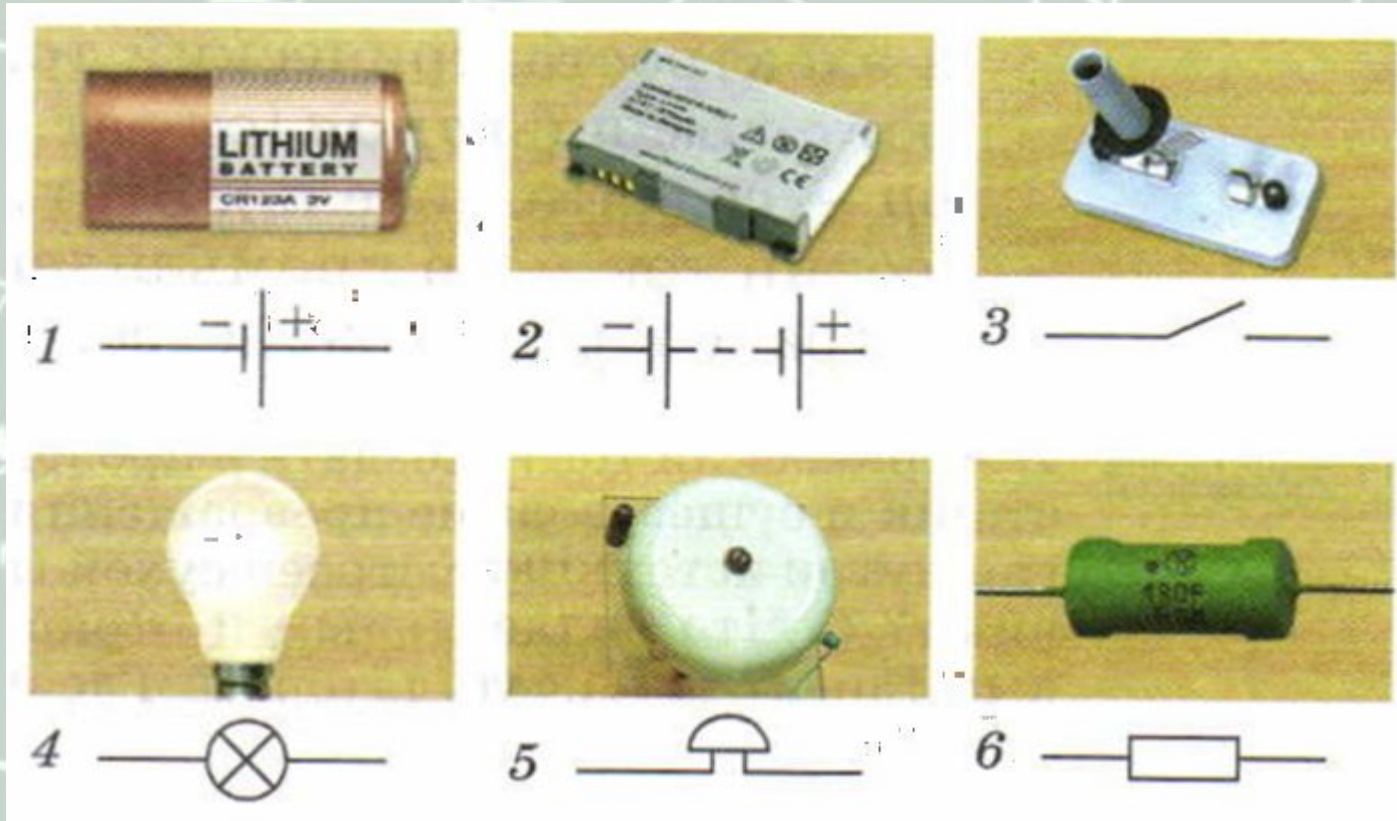
## ***Решение задач по теме «Соединение проводников»***

*Электрическая цепь — совокупность источников тока, потребителей, вспомогательных устройств, связанных между собой соединительными проводами в определенном порядке.*



*Схема электрической цепи — схематическое изображение электрической цепи (чертеж), на котором каждому элементу цепи соответствует его условное изображение.*

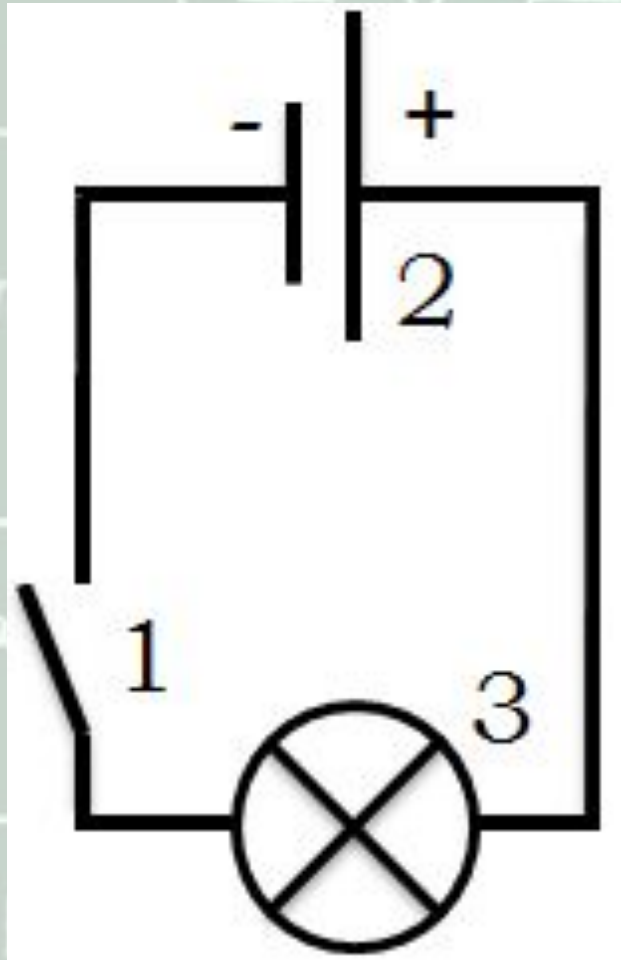
# Условные обозначения, используемые на схемах электрических цепей



- 1 – гальванический элемент (батарейка)
- 2 – батарея элементов
- 3 – ключ (выключатель)
- 4 – лампа
- 5 – электрический звонок
- 6 – резистор (нагревательный элемент)

## Задача №1

На рисунке изображена схема электрической цепи. Назовите элементы, из которых она состоит. Что нужно сделать, чтобы лампа в цепи загорелась?



1 – ключ

2 – источник тока (батарейка)

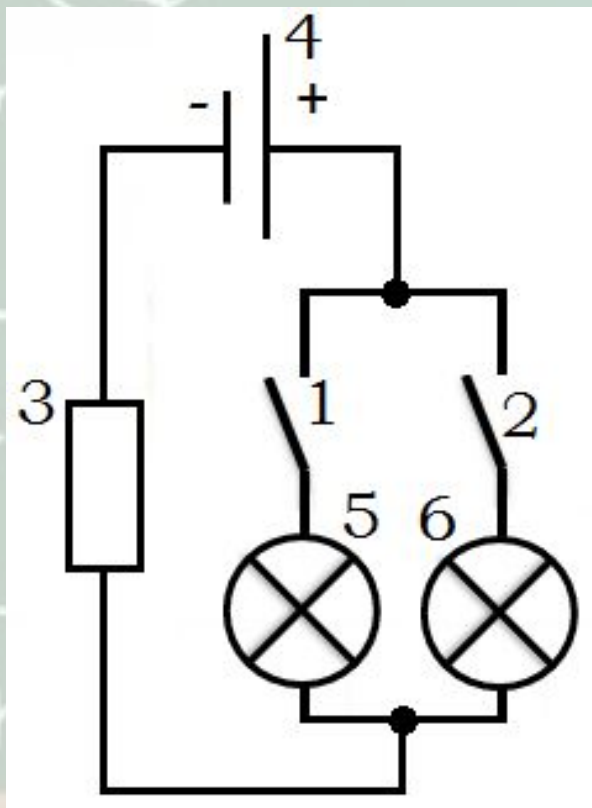
3 – лампа

Чтобы лампа загорелась,  
необходимо замкнуть цепь  
(замкнуть ключ)!

## Задача №2

На рисунке изображена схема электрической цепи. Назовите элементы, из которых она состоит. Будет ли ток через резистор, если:

- замкнуть только ключ 1,
- замкнуть только ключ 2,
- замкнуть оба ключа?



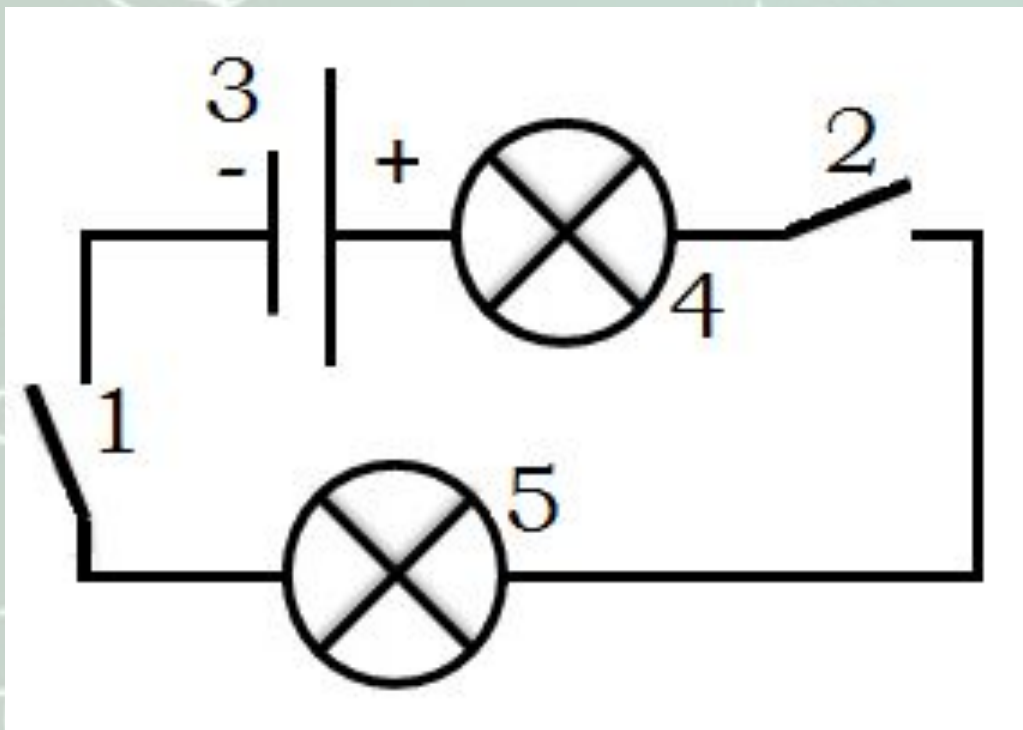
- 1 - ключ 1
- 2 - ключ 2
- 3 - резистор
- 4 - источник тока (батарейка)
- 5,6 - лампы

- будет
- будет
- будет

## Задача №3

На рисунке изображена схема электрической цепи. Назовите элементы, из которых она состоит. Будет ли ток через лампы, если:

- замкнуть только ключ 1,
- замкнуть только ключ 2,
- замкнуть оба ключа?



1 – ключ 1

2 – ключ 2

3 – источник тока

4,5 – лампы

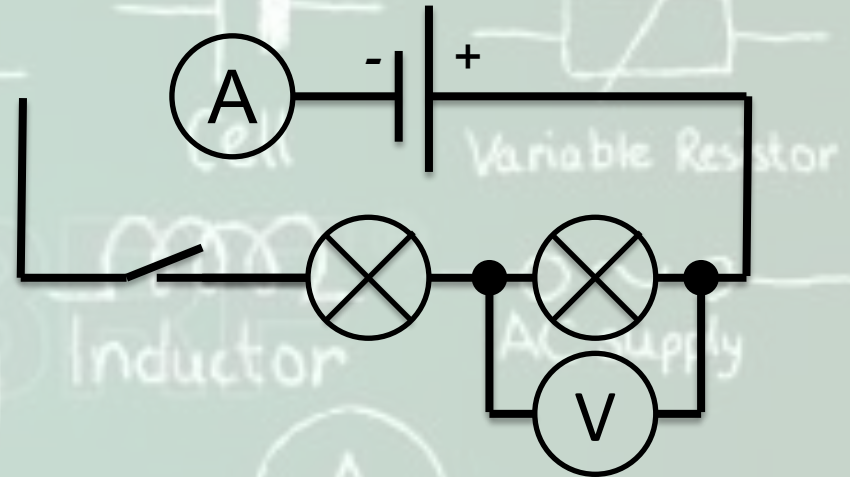
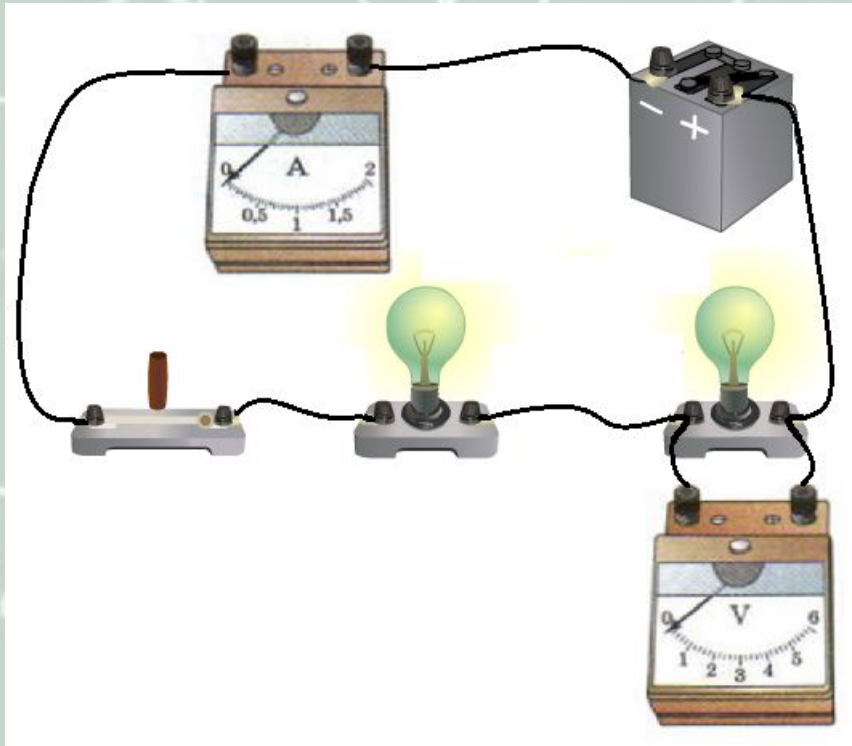
а) не будет

б) не будет

в) будет

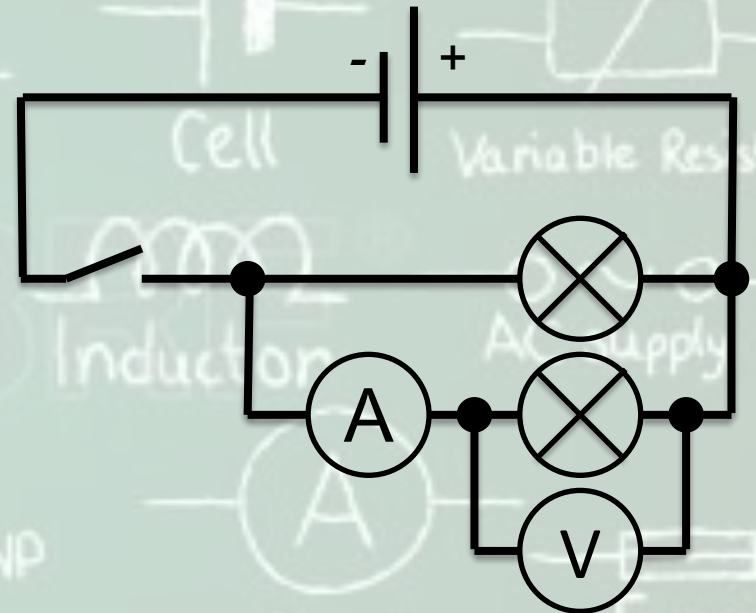
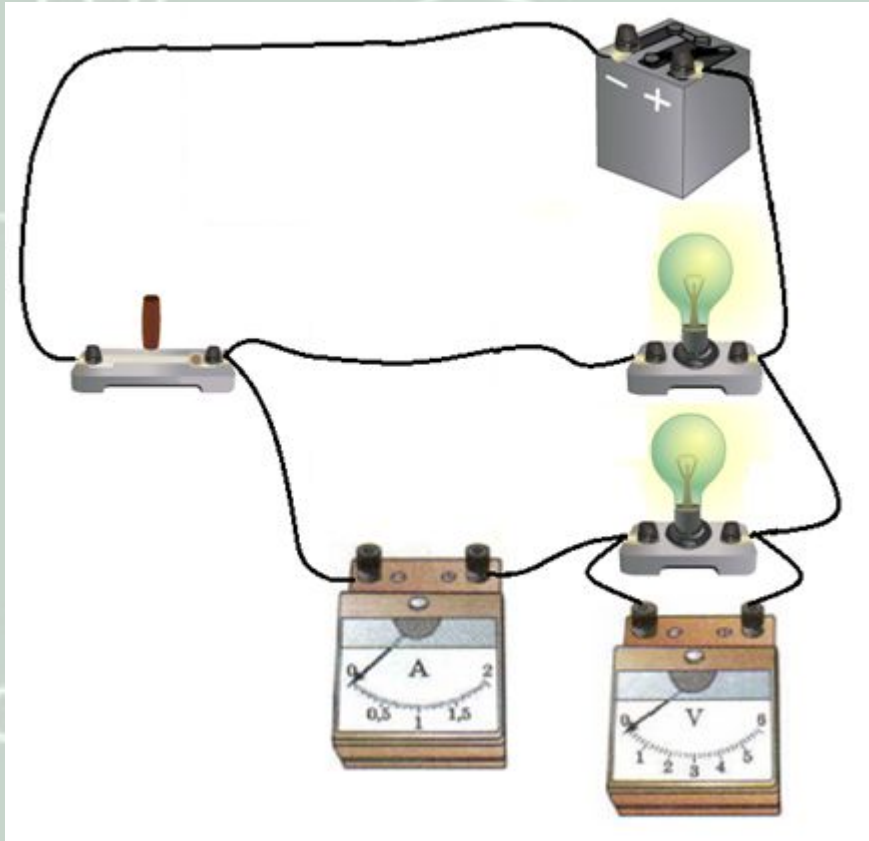
## Задача №4

Нарисуйте схему цепи, изображенной на рисунке.



## Задача №5

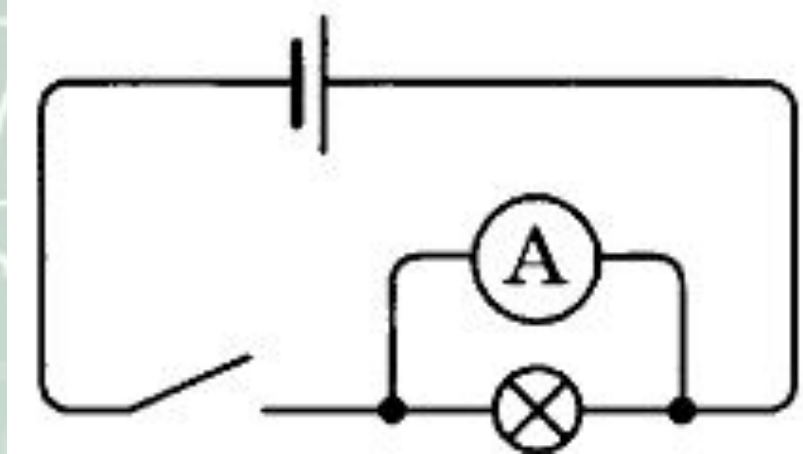
Нарисуйте схему цепи, изображенной на рисунке.





## Задачи для самостоятельного решения

1. Укажите ошибки на схеме цепи. Нарисуйте ее правильно.



2. Начертите схему цепи, состоящую из источника тока, двух ламп и двух ключей так, чтобы каждую лампу можно было включать отдельно.
3. Начертите схему цепи, состоящую из источника тока, двух звонков и двух ключей так, чтобы оба звонка можно было включать одновременно разными ключами.



***Спасибо за внимание!***