



Технологическое путешествие

1 станция: «Предметы из прошлого»

вопрос 1

С помощью этого устройства дети смотрели мультики, сказки, проецируя изображение на дверь или на стену. Как оно называется?



**1 станция: «Предметы из прошлого»
вопрос 2**

**Незаменимый помощник для любого
мужчины.**



1 станция: «Предметы из прошлого» вопрос 3

Билет за проезд в автобусе обязательно необходимо было пропускать через это приспособление.



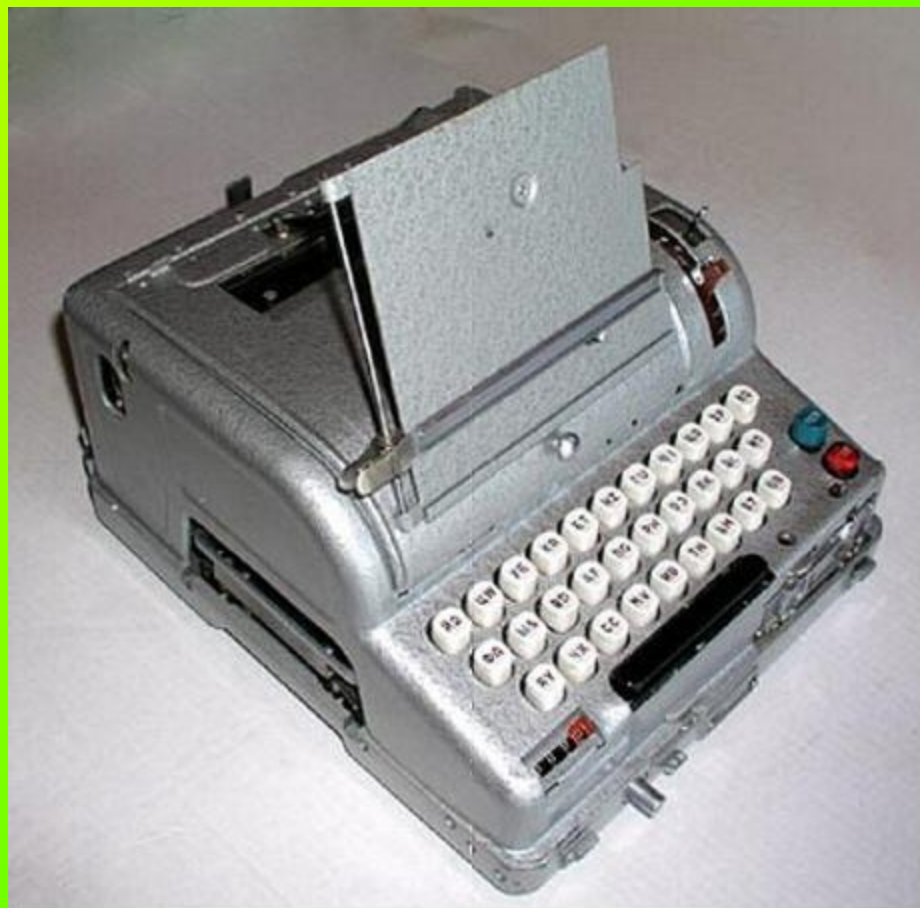
1 станция: «Предметы из прошлого» вопрос 4

Он помогал и школьнику и учителю при
решении задач.



1 станция: «Предметы из прошлого» вопрос 5

Здесь можно текст набрать и тут же его взять.



2 станция: «Млекопитающие» вопрос 1

Как вы думаете, ребята, какие умелые лесорубы построили этот дом?



**2 станция: «Млекопитающие»
вопрос 2**

Этого медведя называют «бамбуковым».



2 станция: «Млекопитающие» вопрос 3

Не портной, а всю жизнь с иголками ходит.



2 станция: «Млекопитающие» вопрос 4

Много этих животных погибло от рук браконьеров, а кости их использовались для инкрустации.



2 станция: «Млекопитающие» вопрос 5

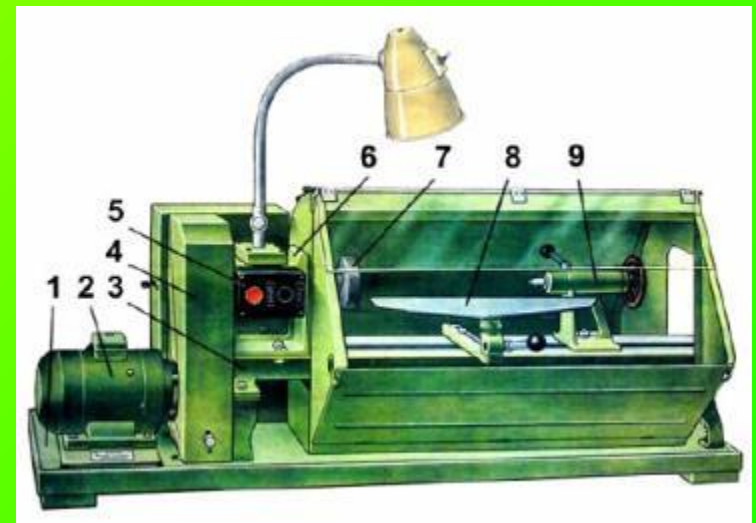
**Сердце этого гиганта – мощный насос,
способный за одну минуту перекачать шесть
ведер крови.**



3 станция: «Шифровальная» вопрос 1

Что в названии станка СТД – 120М обозначает
буква М?

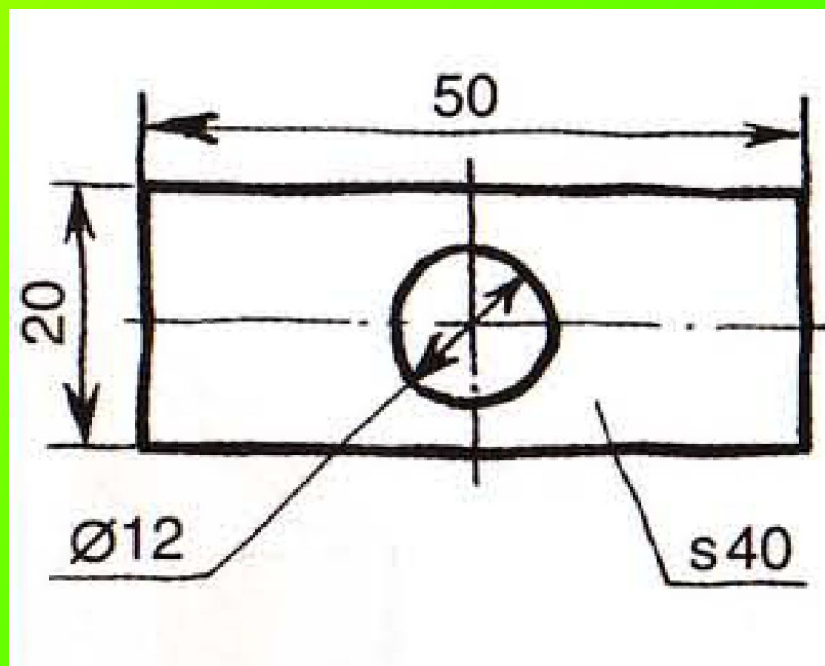
- а) многофункциональный;
- б) модернизированный;
- в) многолетний.



3 станция: «Шифровальная» вопрос 2

На чертежах буквой S обозначают...

- а) толщину детали;
- б) ширину детали;
- в) высоту детали.



3 станция: «Шифровальная» вопрос 3

Какой буквой обозначается легирующая
добавка марганца в сталь?

- а) М;
- б) Р;
- в) Г.



3 станция: «Шифровальная»
вопрос 4

Как обозначается допуск для валов?

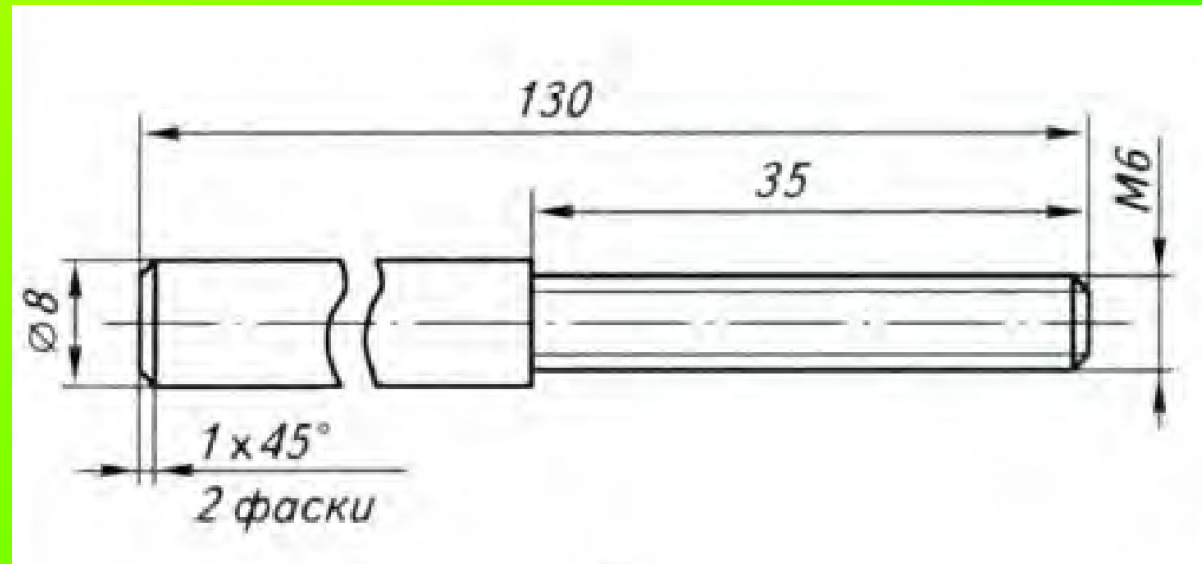
- а) Td;
- б) es;
- в) ei.



3 станция: «Шифровальная» вопрос 5

Какая резьба обозначается буквой М на чертежах?

- а) метровая;
- б) метрическая;
- в) дюймовая.



4 станция: «Инструментальная»

вопрос 1

Из этой породы древесины делают музыкальные инструменты?

Ель



Дуб



Сосна



**4 станция: «Инструментальная»
вопрос 2**

Ручки инструментов делают из этой породы.

Берёза



Клён



Осина



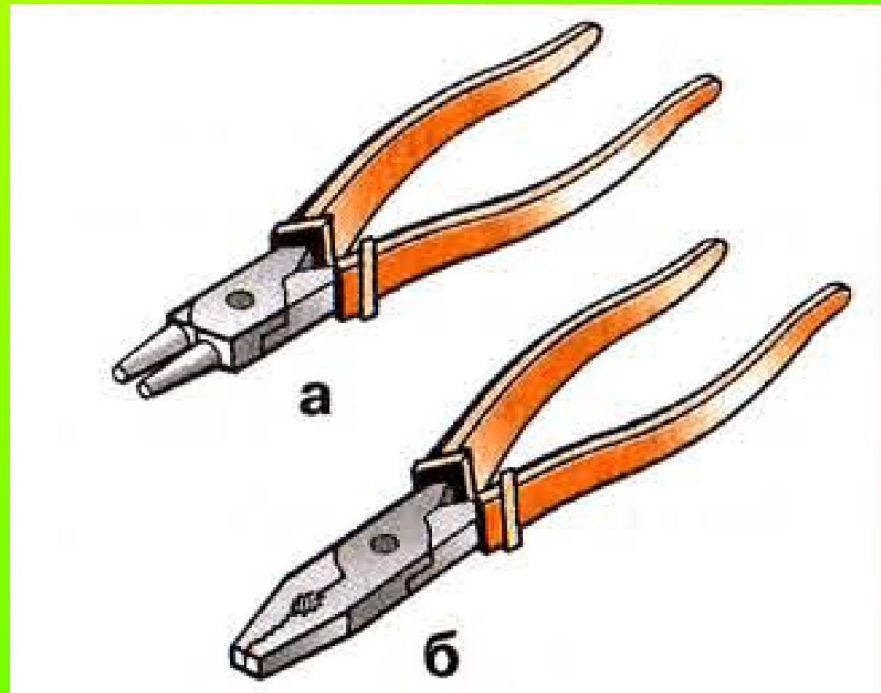
**4 станция: «Инструментальная»
вопрос 3**

Как называется инструмент, изображённый на рисунке и для чего он предназначен?



4 станция: «Инструментальная» вопрос 4

С помощью этих инструментов гнут проволоку диаметром до 3 мм.



**4 станция: «Инструментальная»
вопрос 5**

Что изображено на рисунке?

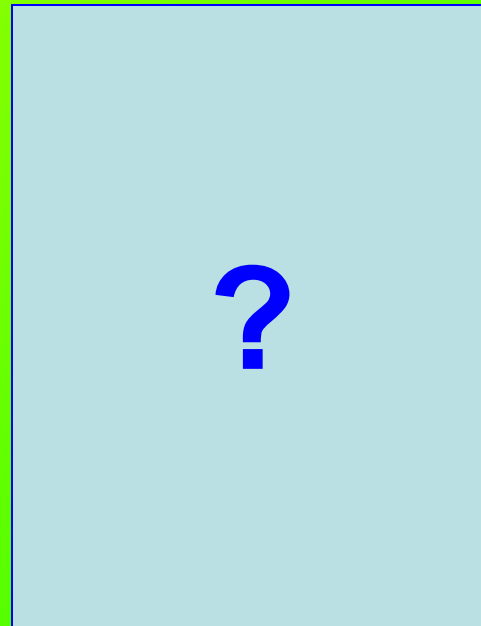
- а) молоток;**
- б) киянка;**
- в) кувалда.**



5 станция: «Найди пару»

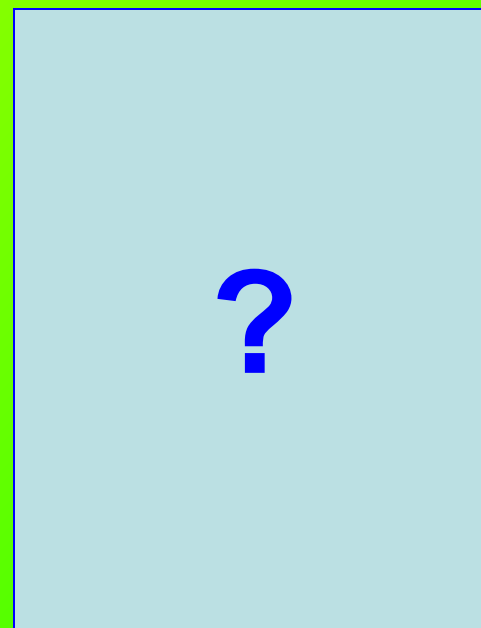
вопрос 1

Молоток - ...



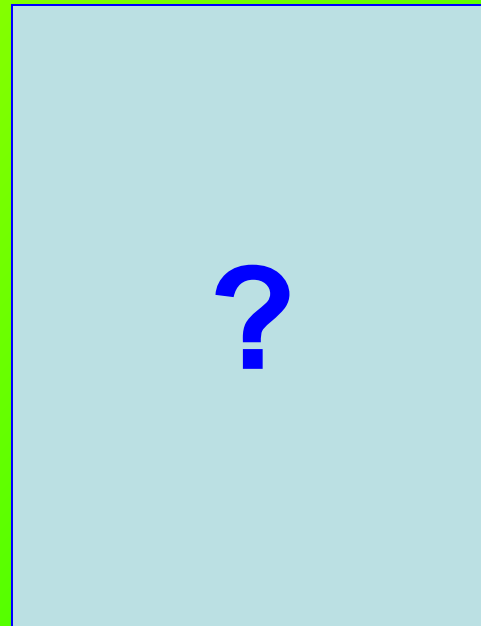
**5 станция: «Найди пару»
вопрос 2**

Шуруп - ...



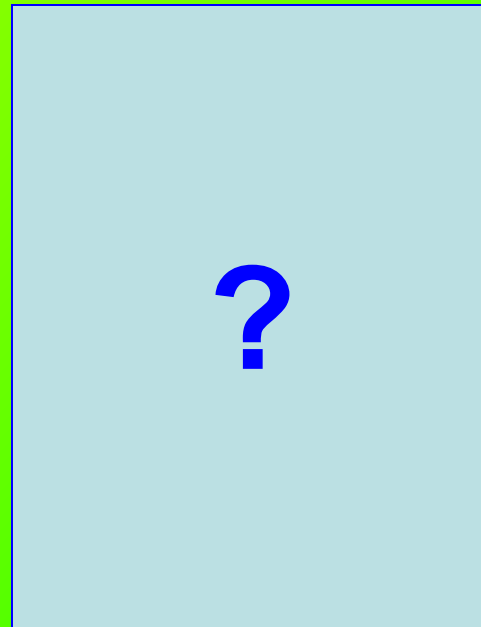
**5 станция: «Найди пару»
вопрос 4**

Лобзик - ...



5 станция: «Найди пару» вопрос 5

Подкова - ...



Желаю успеха!

Жду ответов.