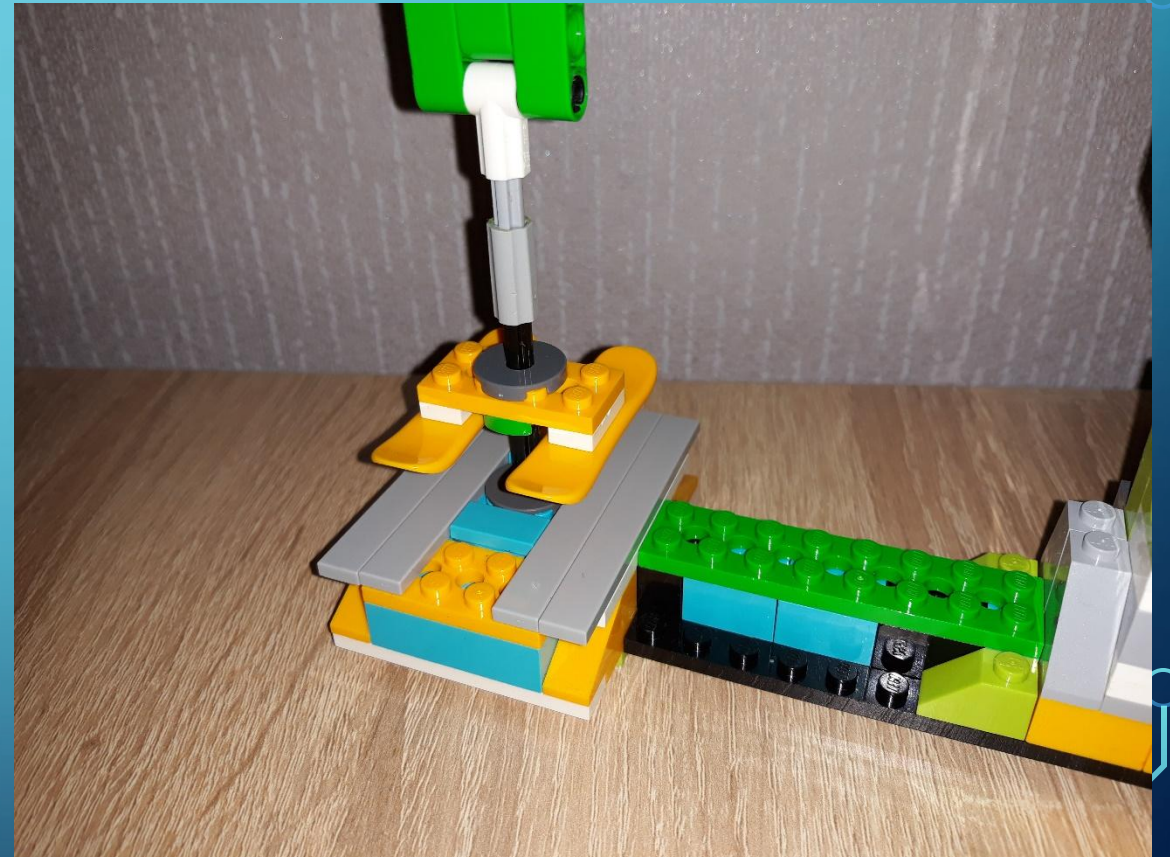
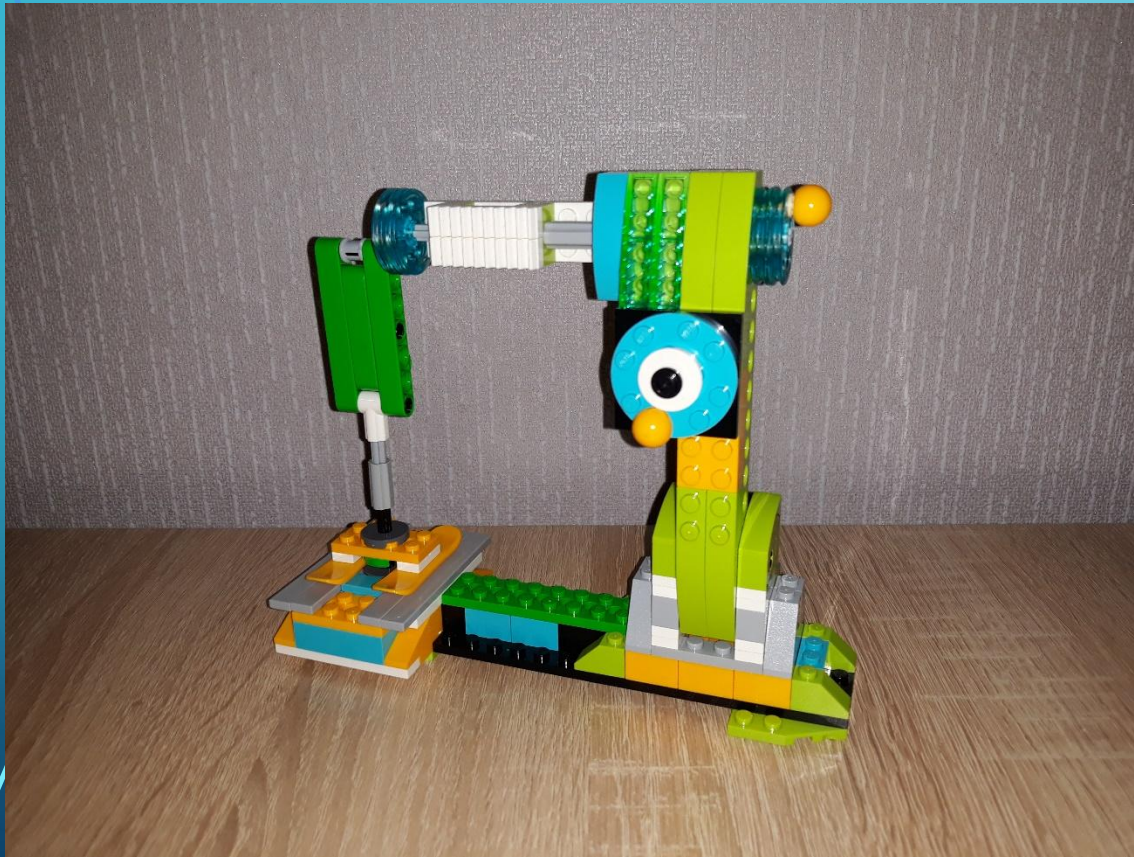




ИНСТРУКЦИЯ ПО СБОРКЕ ДЛЯ НАБОРА WEDO 2.0

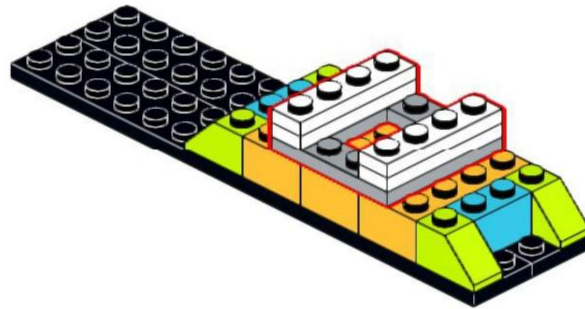
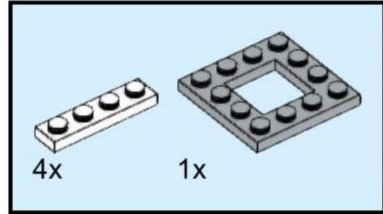
«ШВЕЙНАЯ МАШИНКА»

WEDO 2.0 «ШВЕЙНАЯ МАШИНА»



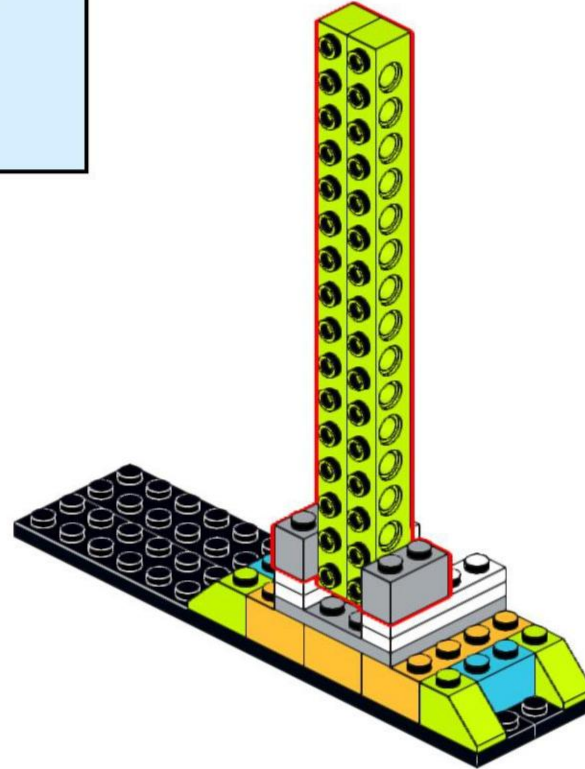
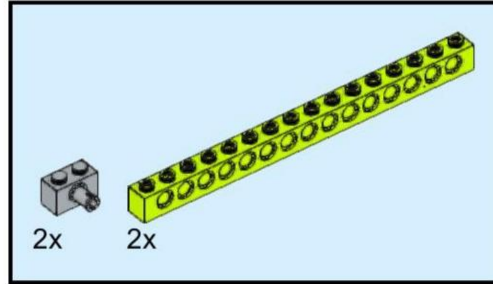
WEDO 2.0 «ШВЕЙНАЯ МАШИНА»

2



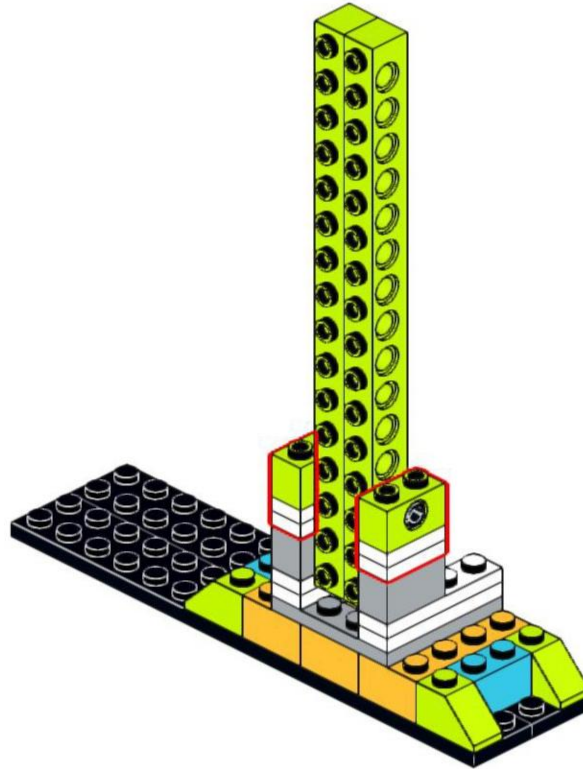
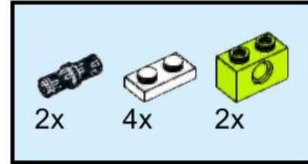
WEDO 2.0 «ШВЕЙНАЯ МАШИНА»

3



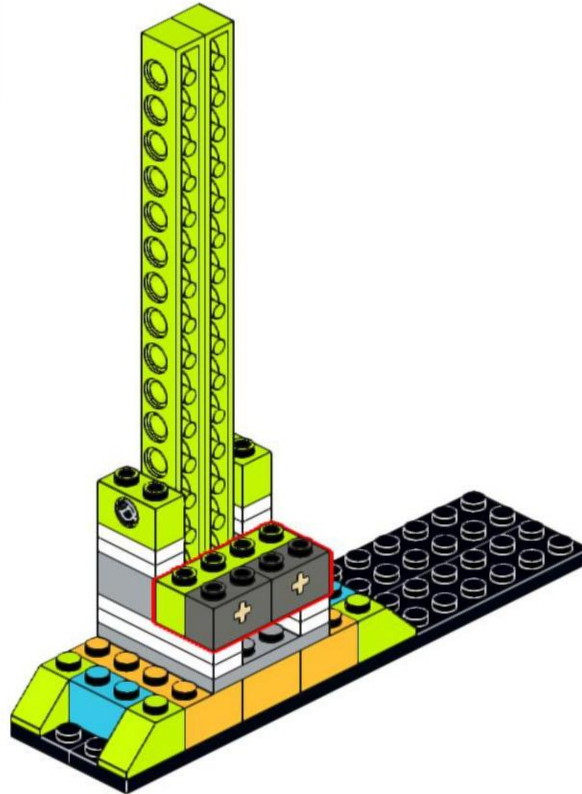
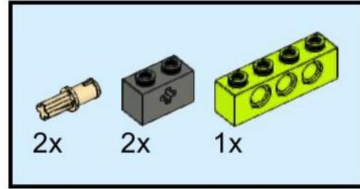
WEDO 2.0 «ШВЕЙНАЯ МАШИНА»

4



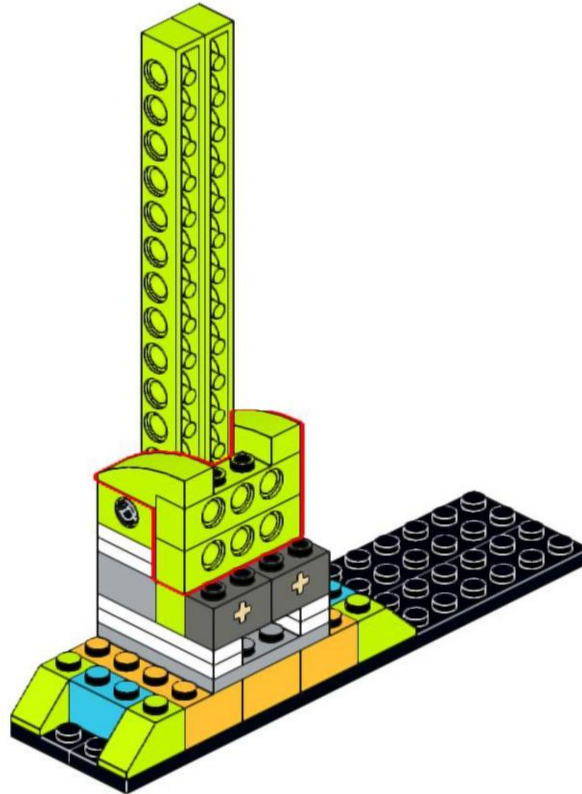
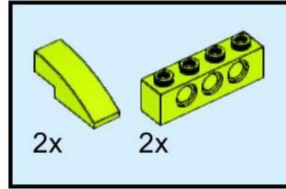
WEDO 2.0 «ШВЕЙНАЯ МАШИНКА»

5



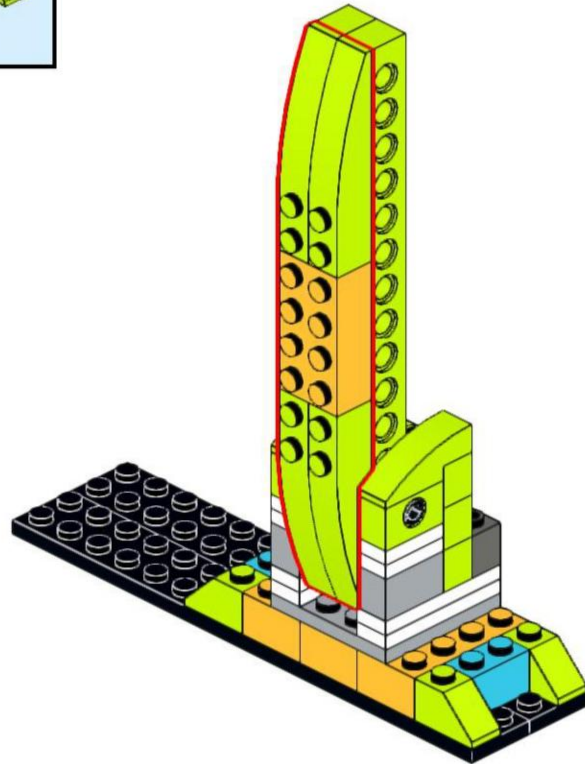
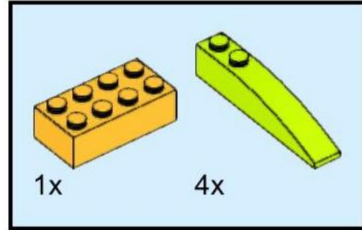
WEDO 2.0 «ШВЕЙНАЯ МАШИНА»

6



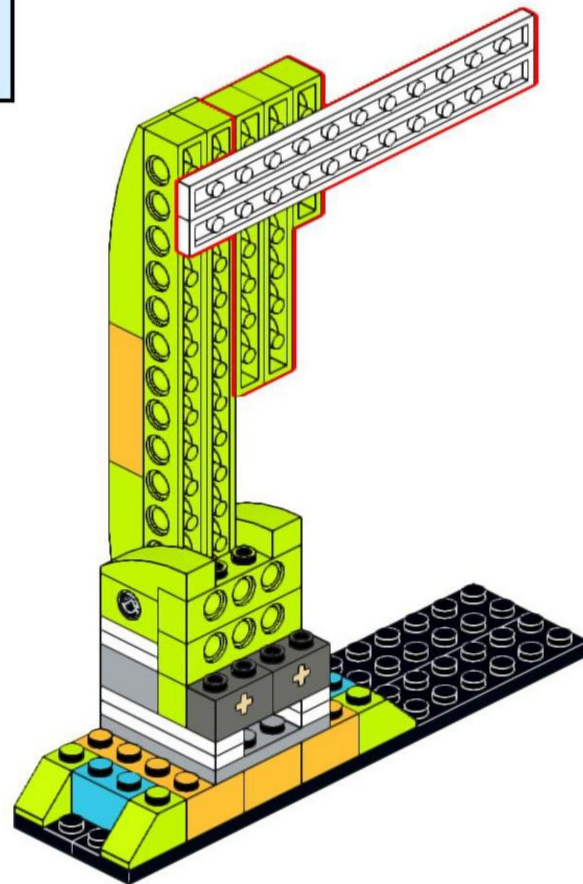
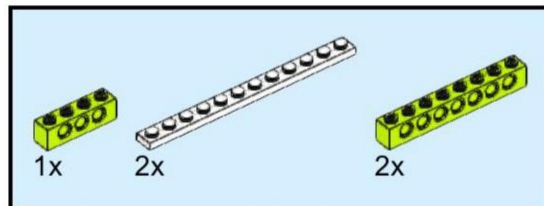
WEDO 2.0 «ШВЕЙНАЯ МАШИНА»

7



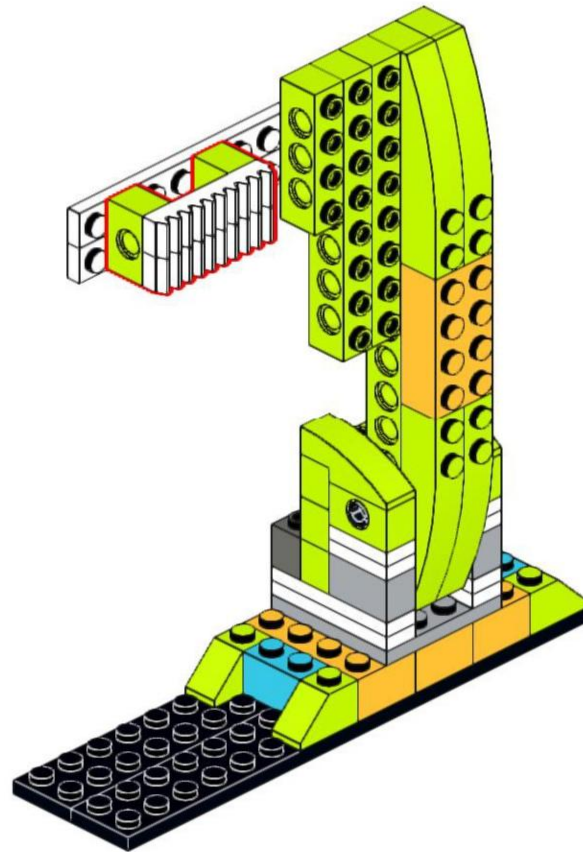
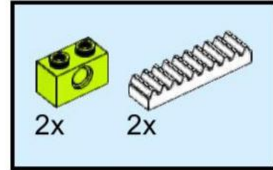
WEDO 2.0 «ШВЕЙНАЯ МАШИНА»

8



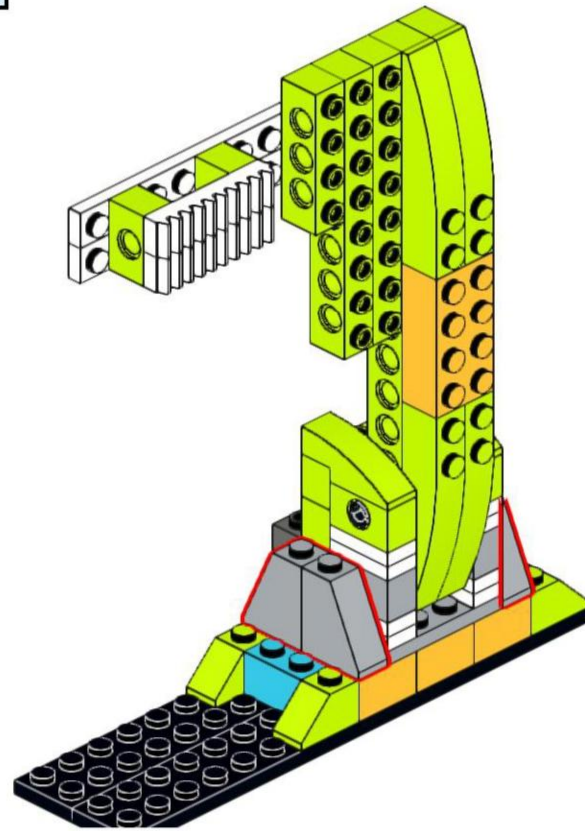
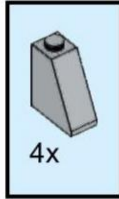
WEDO 2.0 «ШВЕЙНАЯ МАШИНА»

9



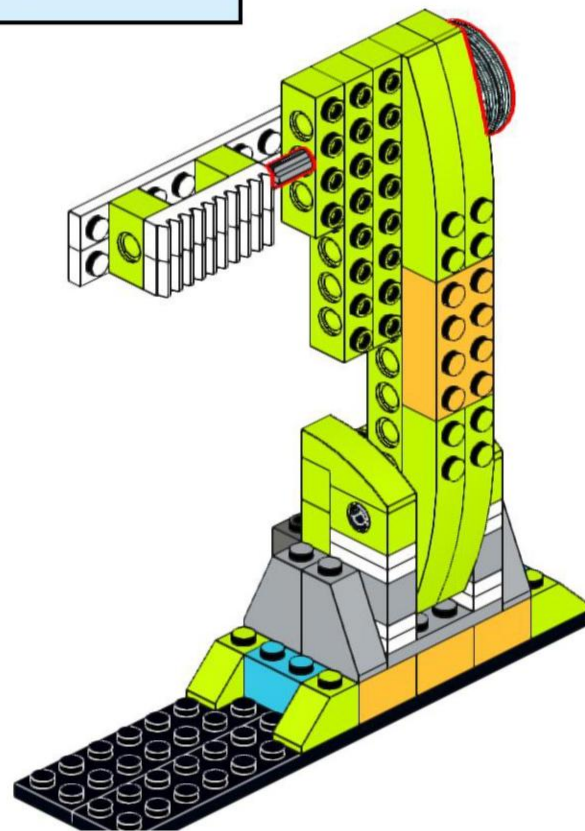
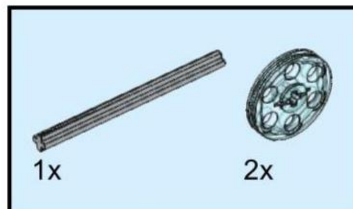
WEDO 2.0 «ШВЕЙНАЯ МАШИНА»

10



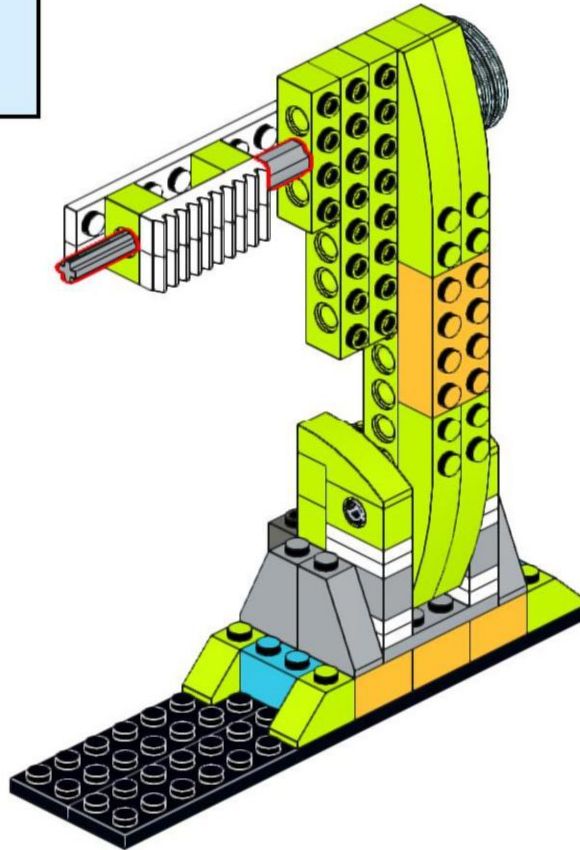
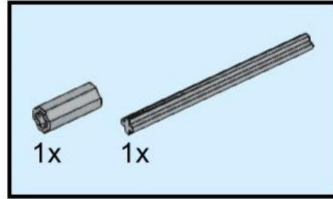
WEDO 2.0 «ШВЕЙНАЯ МАШИНА»

11



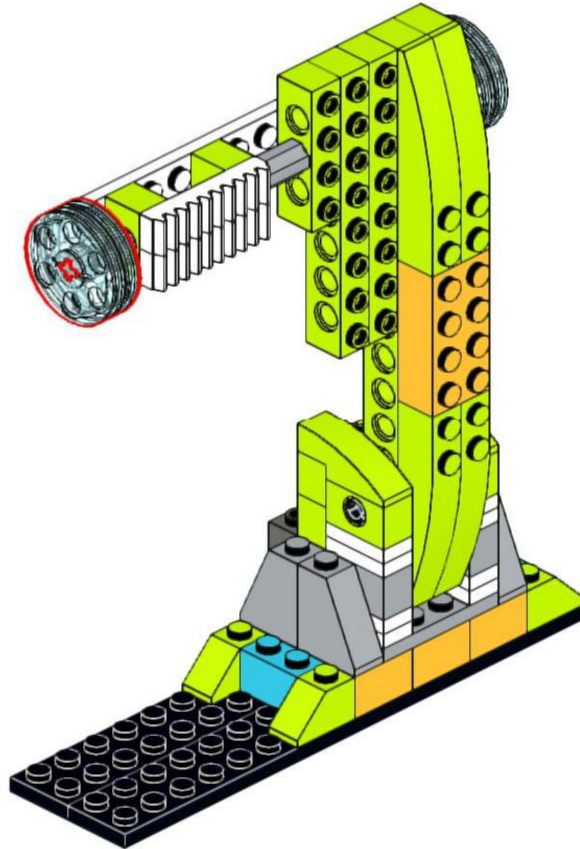
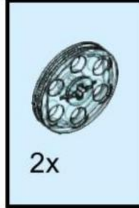
WEDO 2.0 «ШВЕЙНАЯ МАШИНА»

12



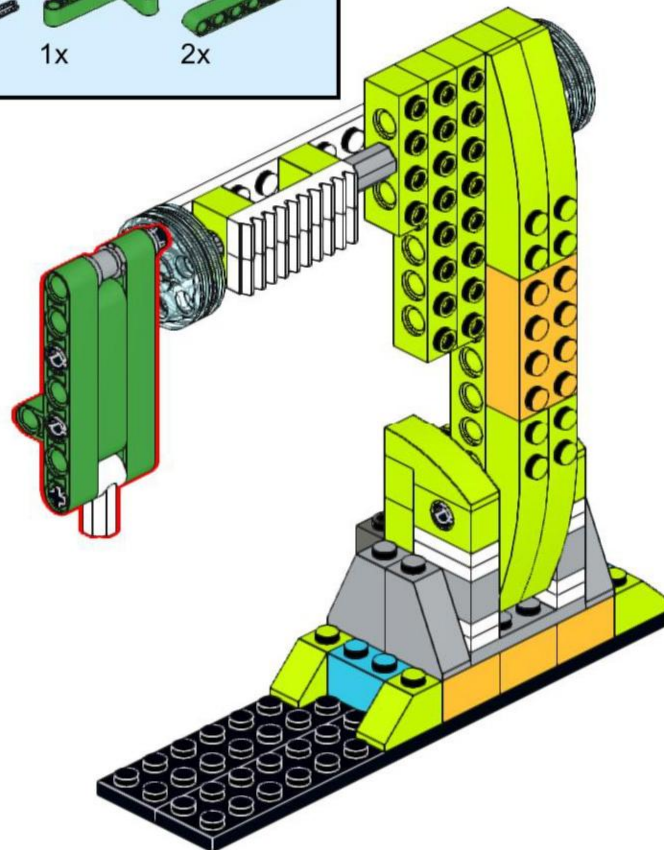
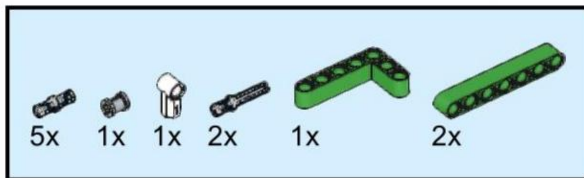
WEDO 2.0 «ШВЕЙНАЯ МАШИНА»

13



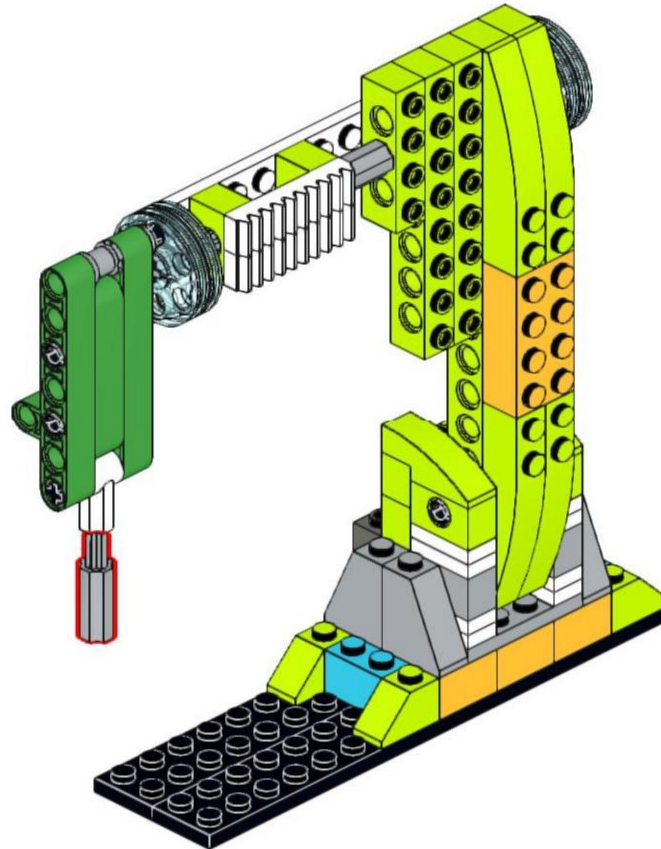
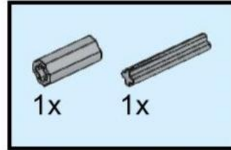
WEDO 2.0 «ШВЕЙНАЯ МАШИНА»

14



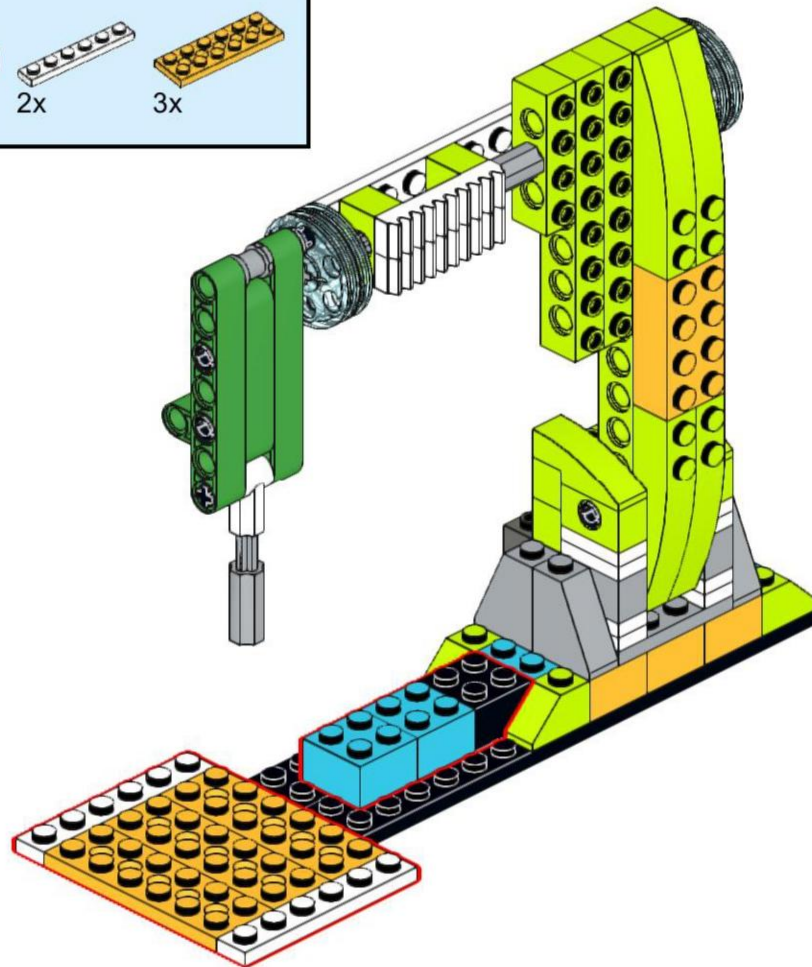
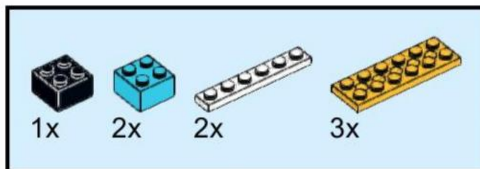
WEDO 2.0 «ШВЕЙНАЯ МАШИНА»

15



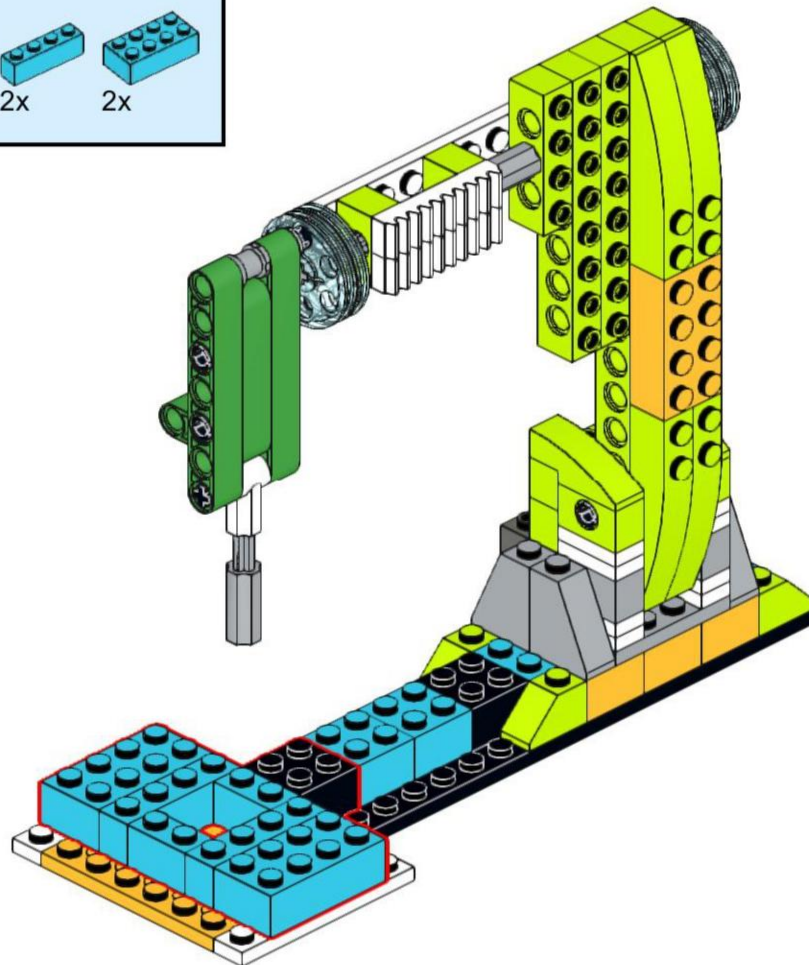
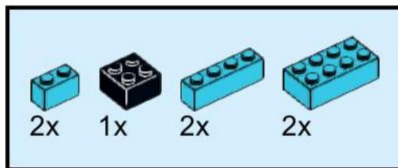
WEDO 2.0 «ШВЕЙНАЯ МАШИНА»

16



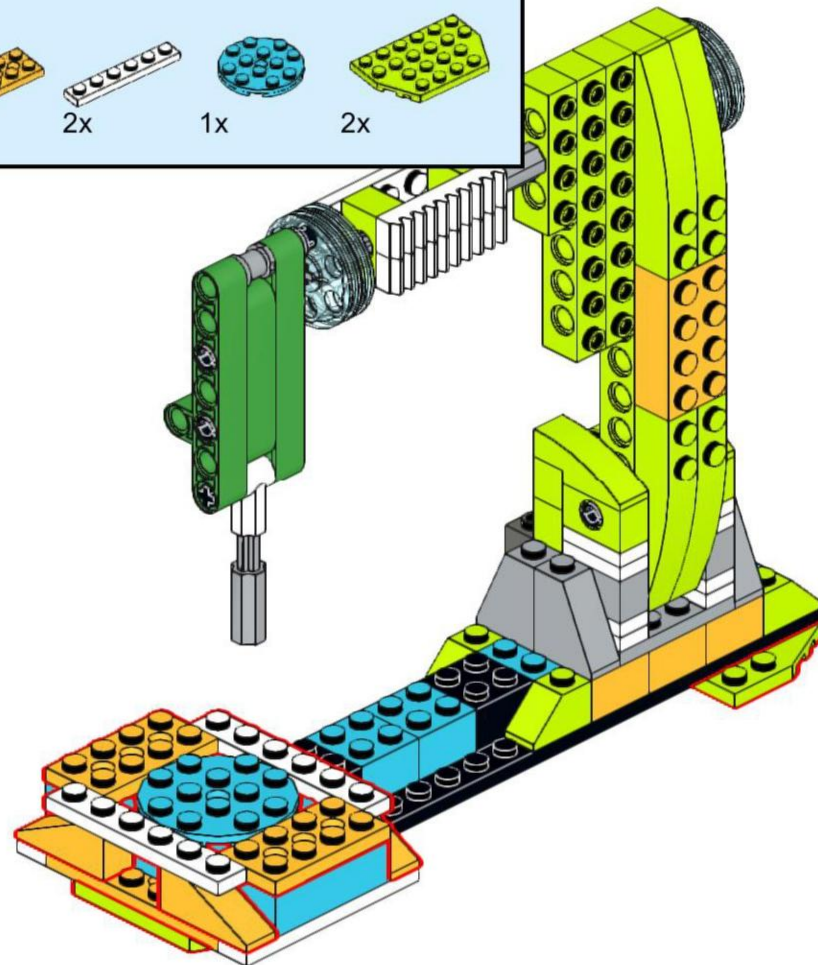
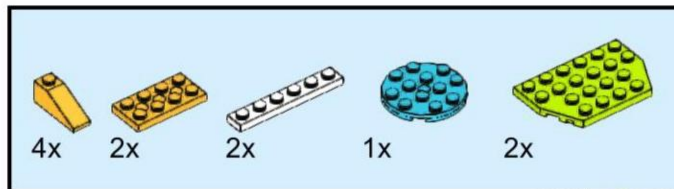
WEDO 2.0 «ШВЕЙНАЯ МАШИНА»

17



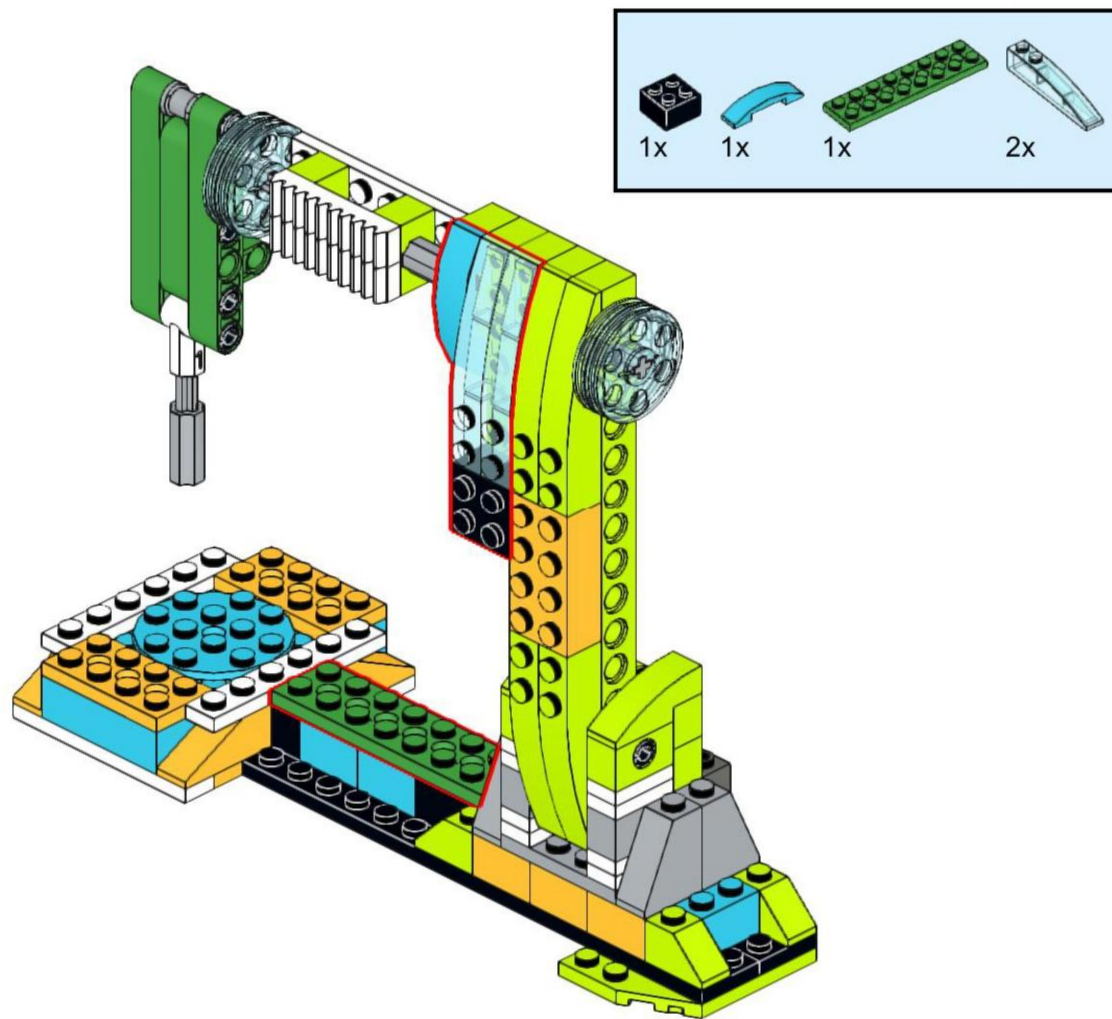
WEDO 2.0 «ШВЕЙНАЯ МАШИНА»

18



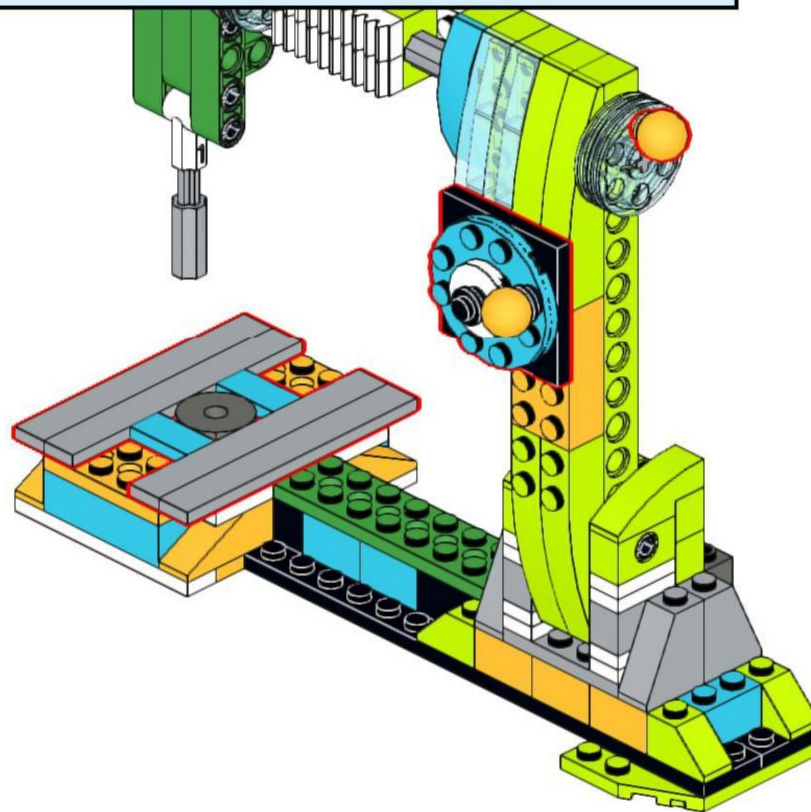
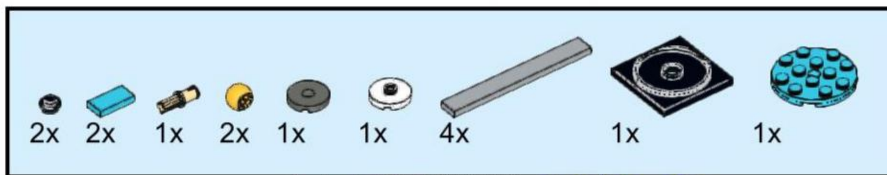
WEDO 2.0 «ШВЕЙНАЯ МАШИНА»

19



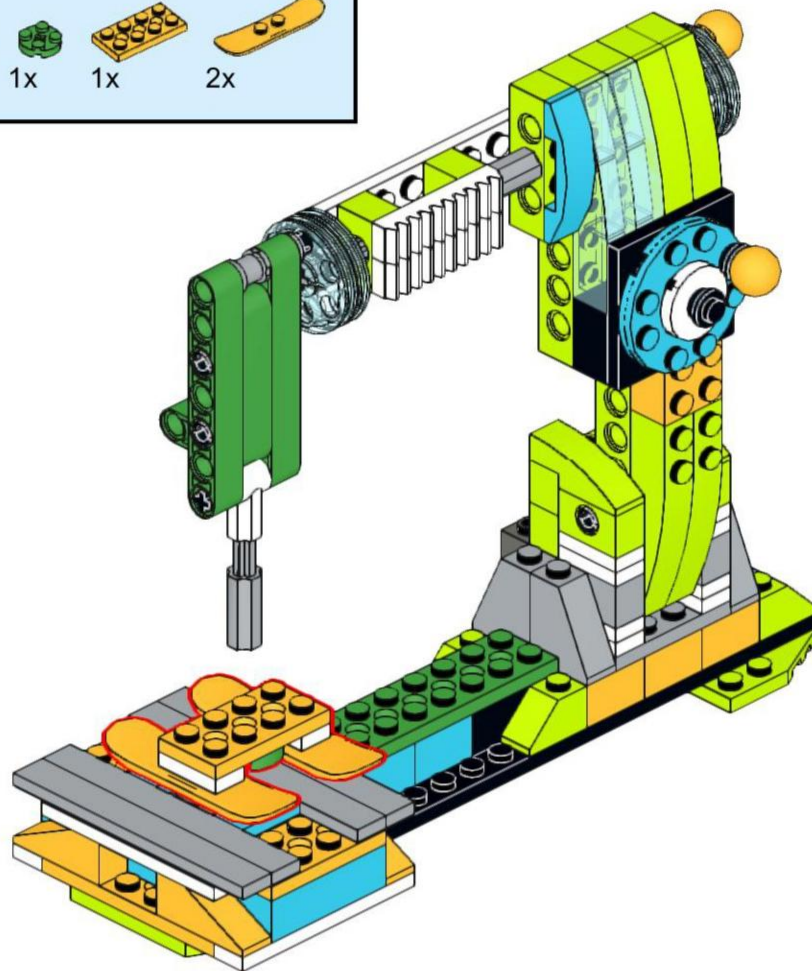
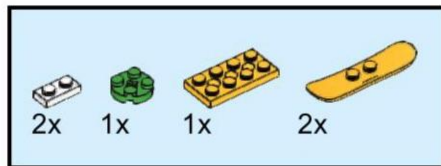
WEDO 2.0 «ШВЕЙНАЯ МАШИНА»

20



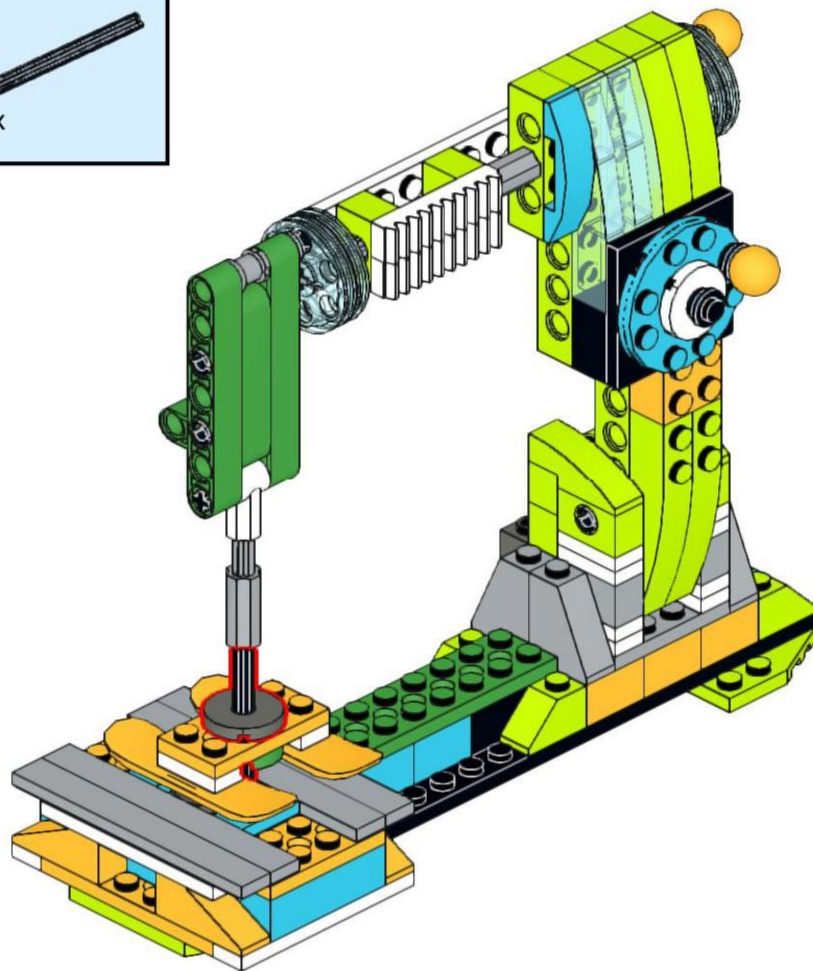
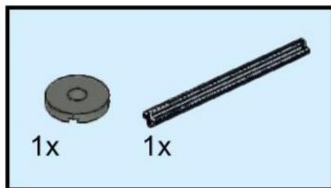
WEDO 2.0 «ШВЕЙНАЯ МАШИНА»

21



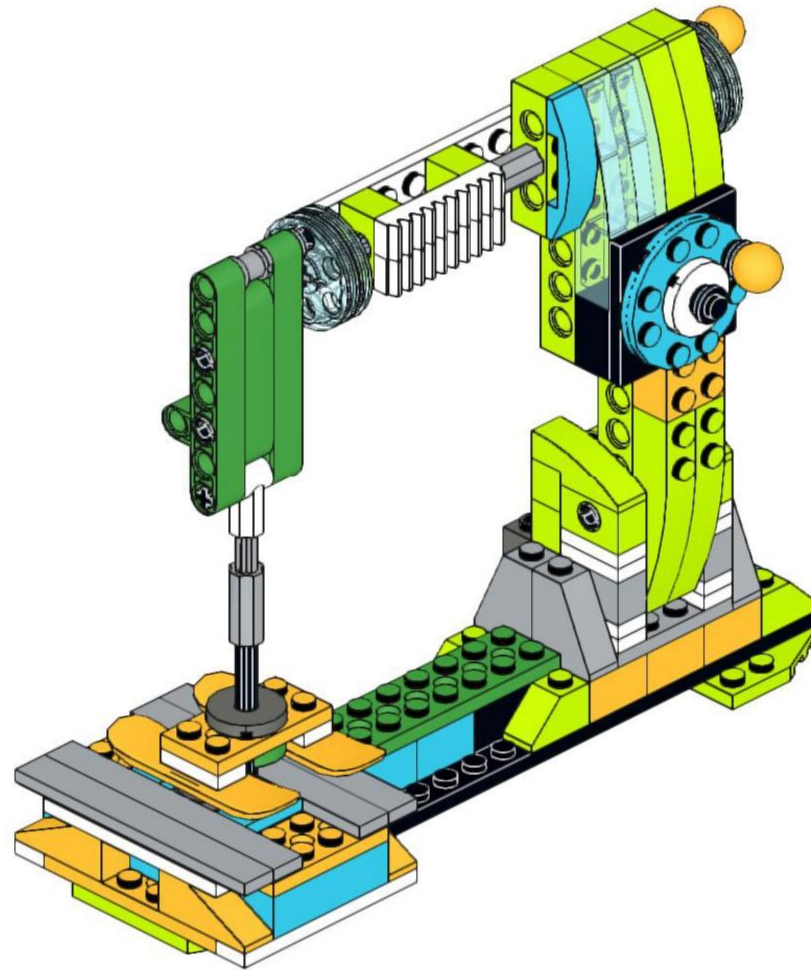
WEDO 2.0 «ШВЕЙНАЯ МАШИНА»

22



WEDO 2.0 «ШВЕЙНАЯ МАШИНА»

23



WEDO 2.0 «ШВЕЙНАЯ МАШИНКА»

ЗАДАНИЯ:

- 1) Измените ручной привод швейной машинки на автоматическое управление с помощью мотора.
- 2) Подключите датчик наклона к швейной машинке для управления движением мотора.

WEDO 2.0 «ШВЕЙНАЯ МАШИНА»

Спасибо за
работу!

<https://monitorbank.ru>