

Коническая мельница с литой гарнитурой

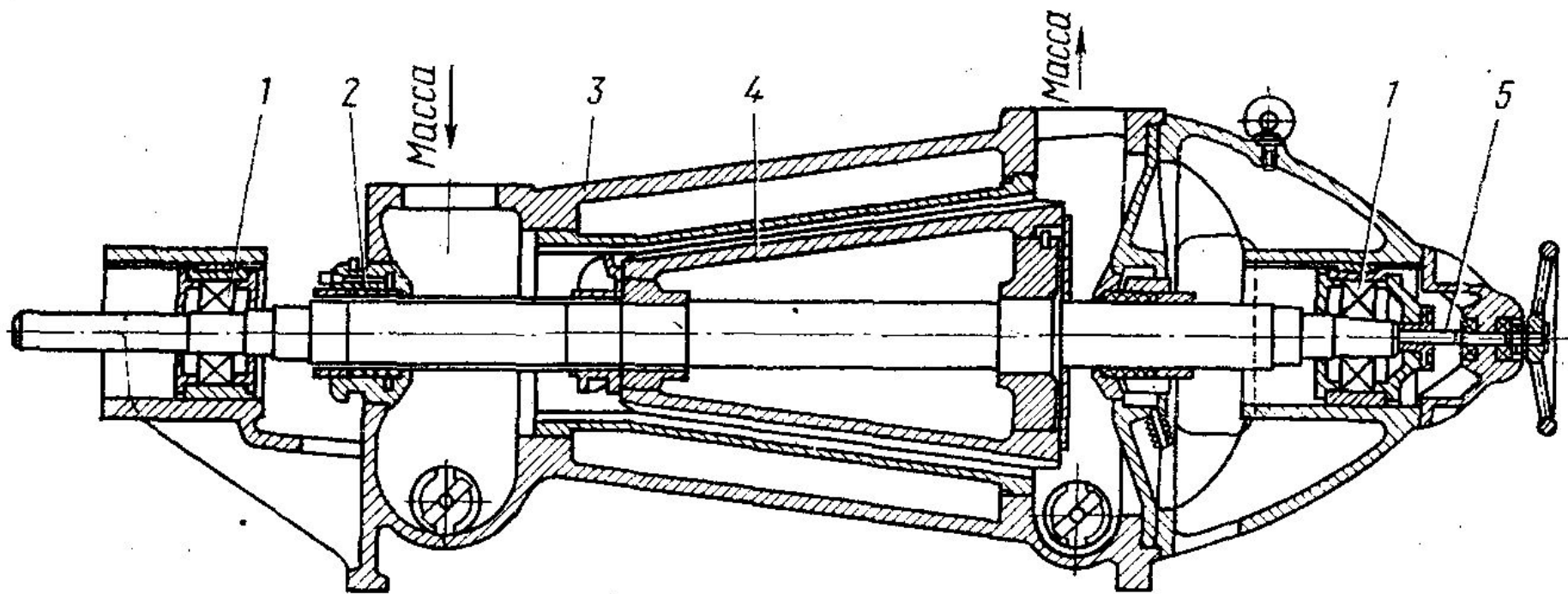


Рис. 2. Коническая мельница с литой гарнитурой:

1 — подшипники; 2 — сальниковое уплотнение; 3 — корпус мельницы; 4 — ротор; 5 — механизм присадки

Коническая мельница с наборной гарнитурой

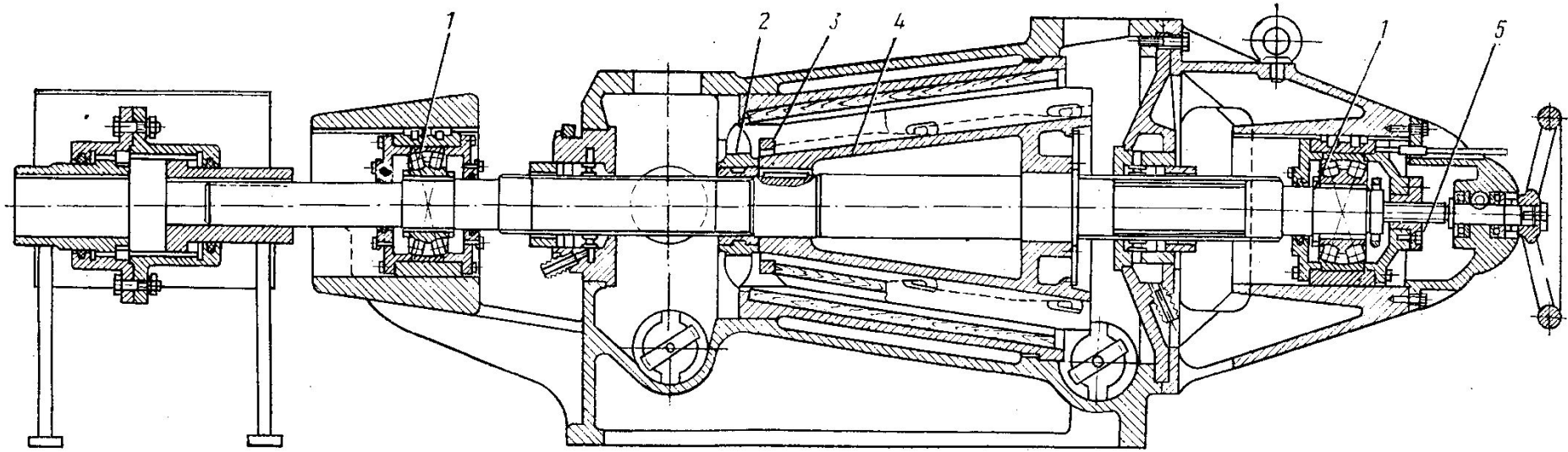


Рис. 4. Коническая мельница с наборной гарнитурой:

1 — подшипник; 2 — крылатка; 3 — ножевая рубашка;
4 — ротор; 5 — механизм присадки

Коническая мельница с базальтовой гарнитурой

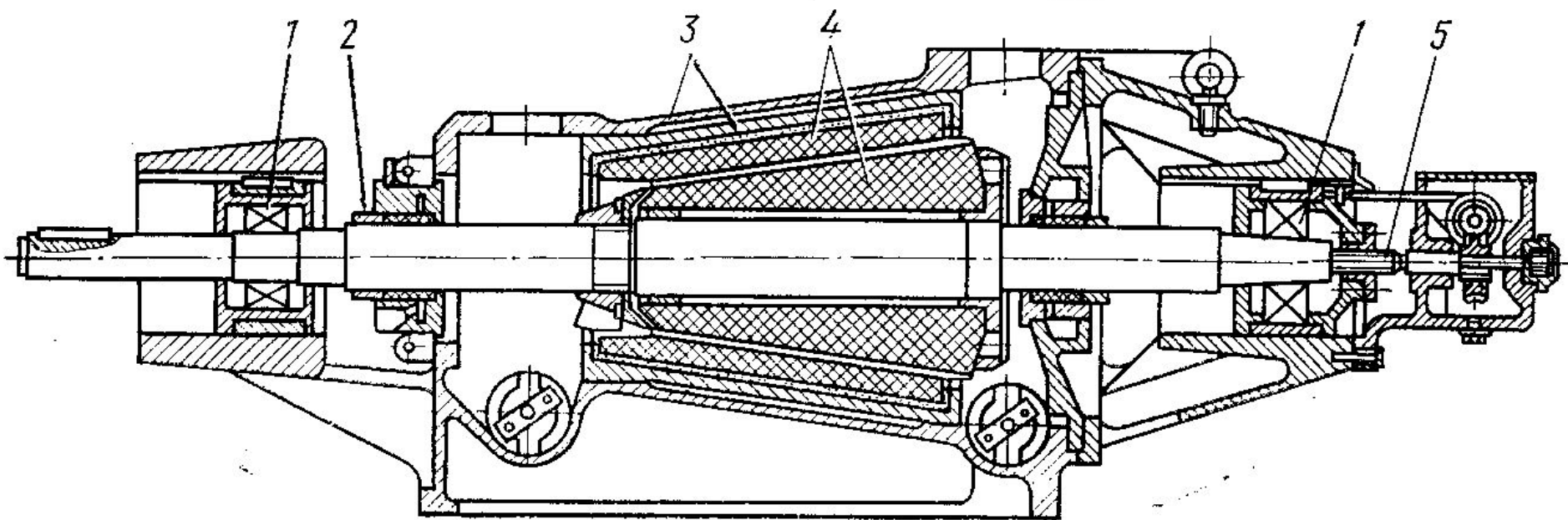


Рис. 5. Коническая мельница с базальтовой гарнитурой:

1— подшипники; 2— сальниковое уплотнение; 3— корпус мельницы; 4— базальтовая гарнитура ротора и статора; 5— механизм присадки

Литая гарнитура конической мельницы

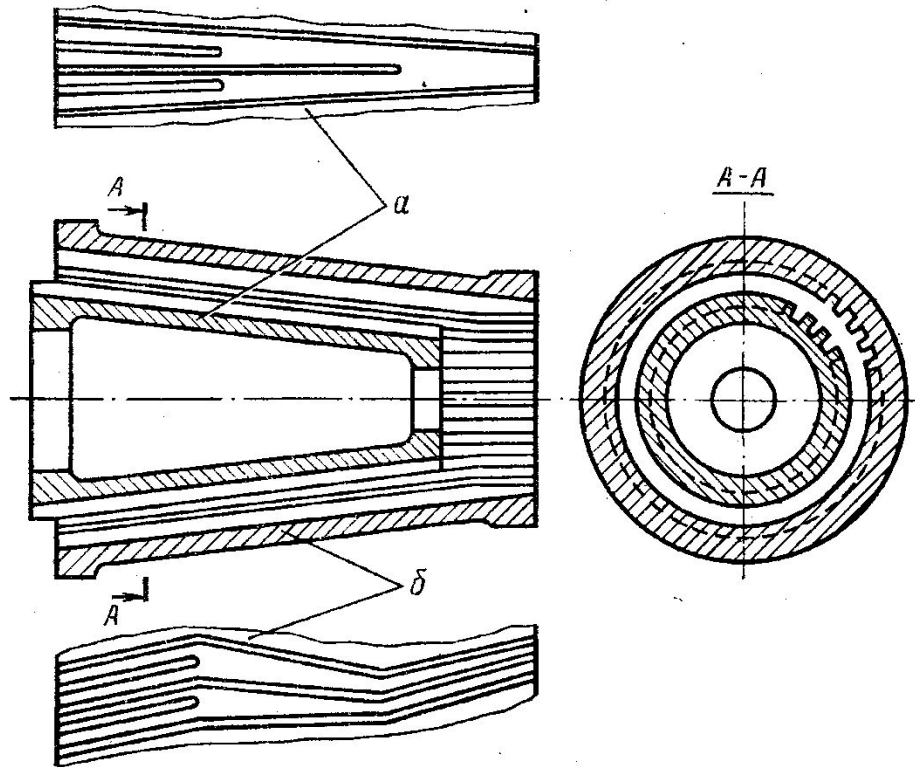
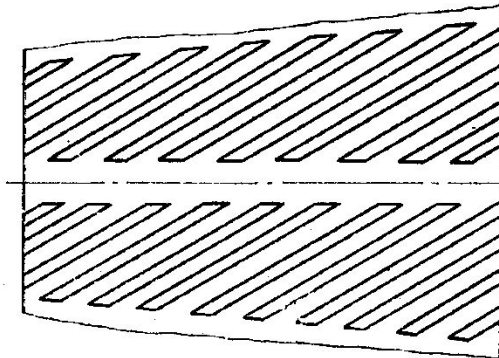


Рис. 13. Литая гарнитура конической мельницы:
а — ротор; б — статор

Рис. 14. Литая гарнитура с винтовым расположением ножей



Наборная гарнитура конической мельницы

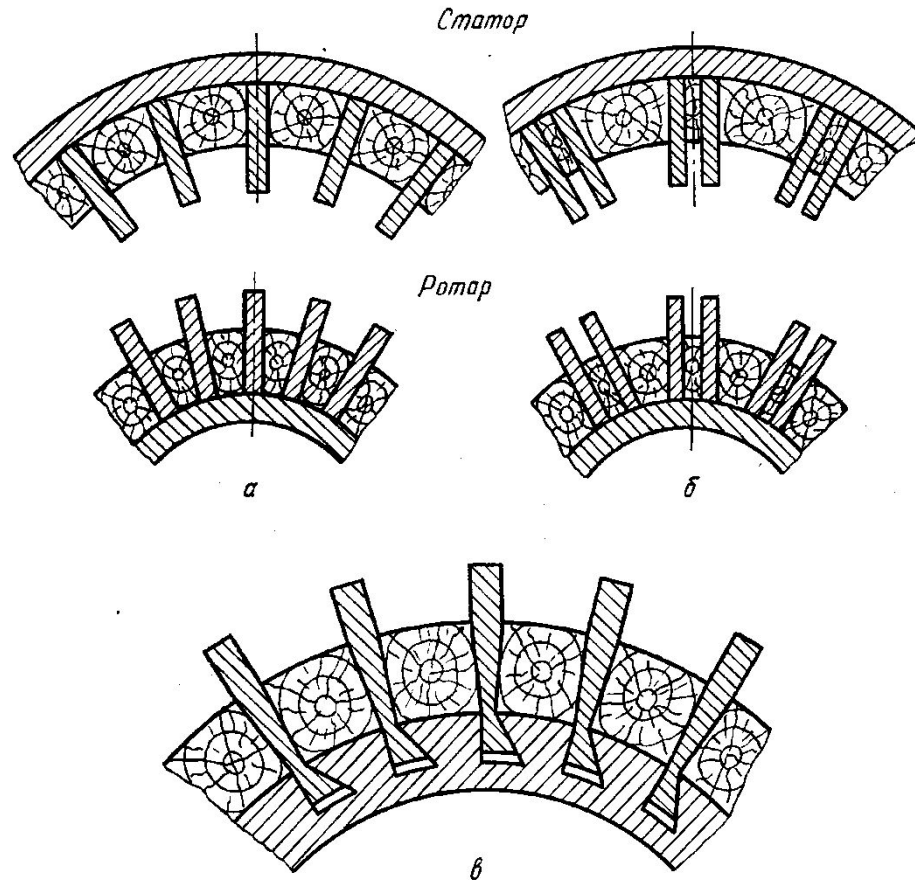


Рис. 15. Крепление ножей наборной гарнитуры:
а — расположение ножей с равномерным шагом; б — групповое расположение ножей;
в — крепление ножей в пазах типа ласточкина хвоста

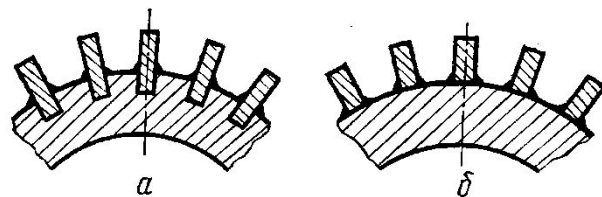


Рис. 16. Крепление ножей с помощью сварки:
а' — крепление в пазу; б — крепление на гладкой поверхности

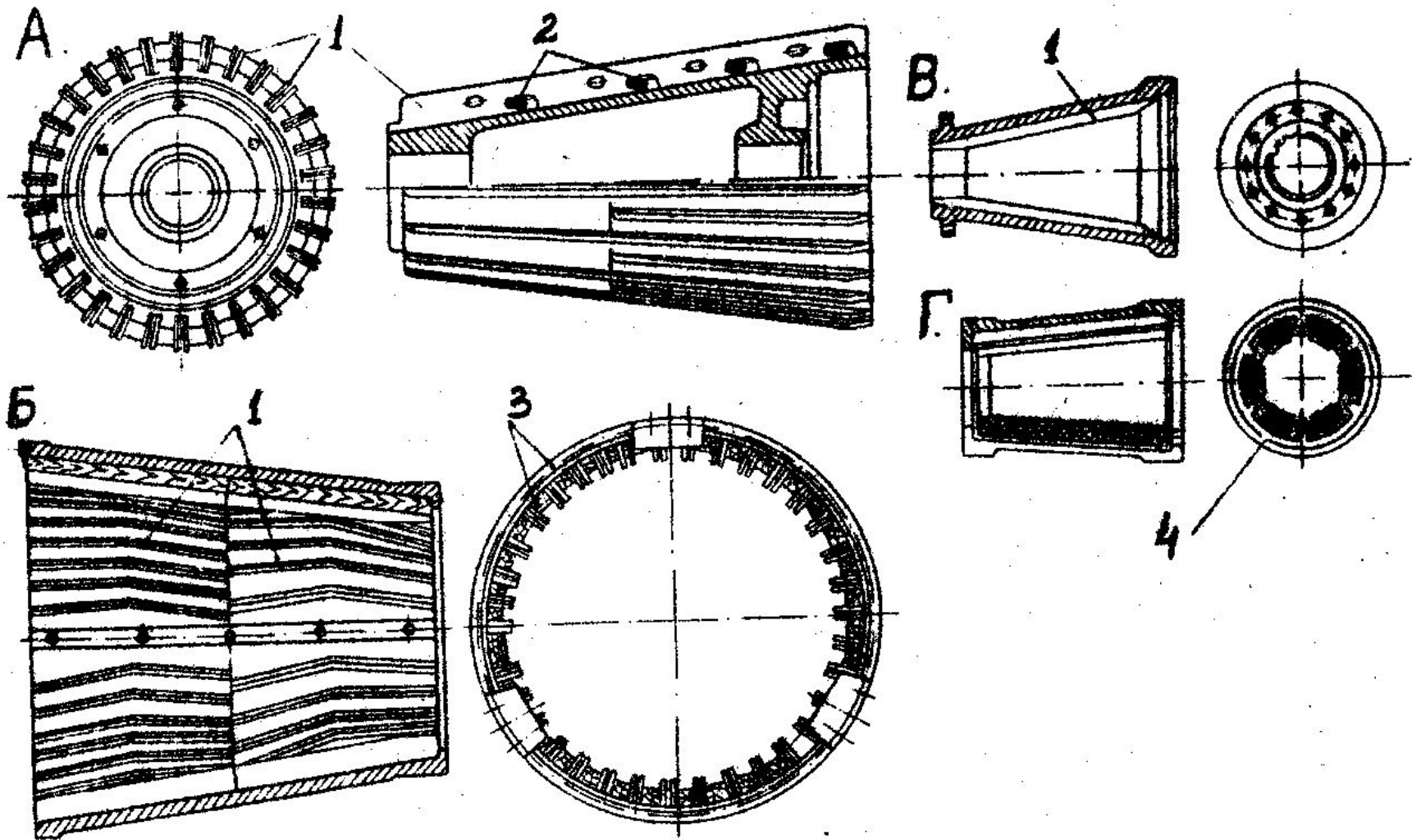


Рис. 69. Ротор (А) и статор (Б) конической мельницы с наборной гарнитурой. В - статор с литой гарнитурой, Г - статор с базальтовой гарнитурой. 1 - ножи, 2 - кольцевые стяжки, 3 - деревянные клинья, 4 - брусок из базальта

Базальтовая гарнитура

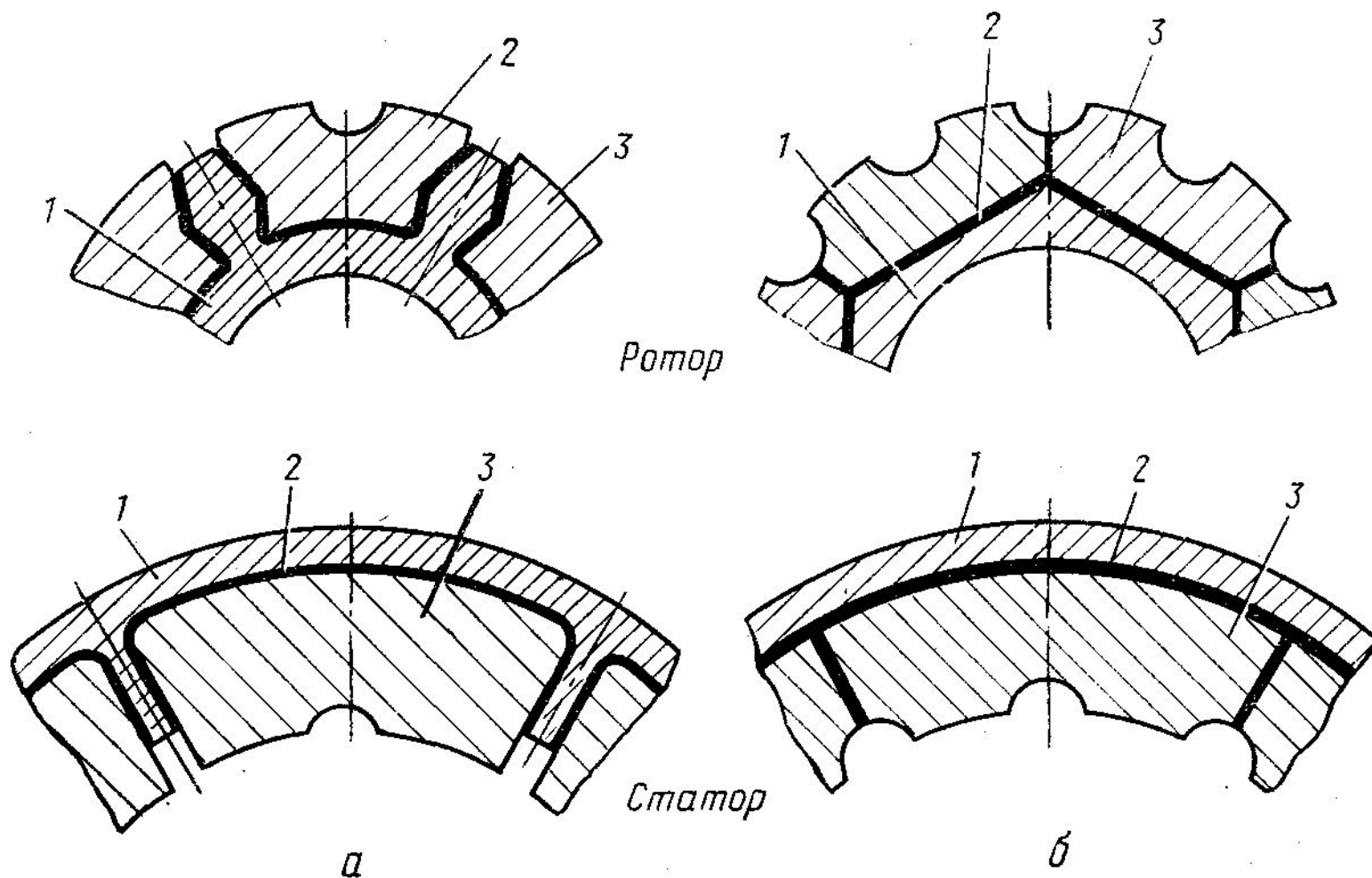


Рис. 17. Базальтовая гарнитура:

a — крепление с помощью цементного раствора; *б* — крепление с помощью синтетических клеев; 1 — корпус; 2 — поверхность крепления; 3 — базальт

Ротор конической мельницы

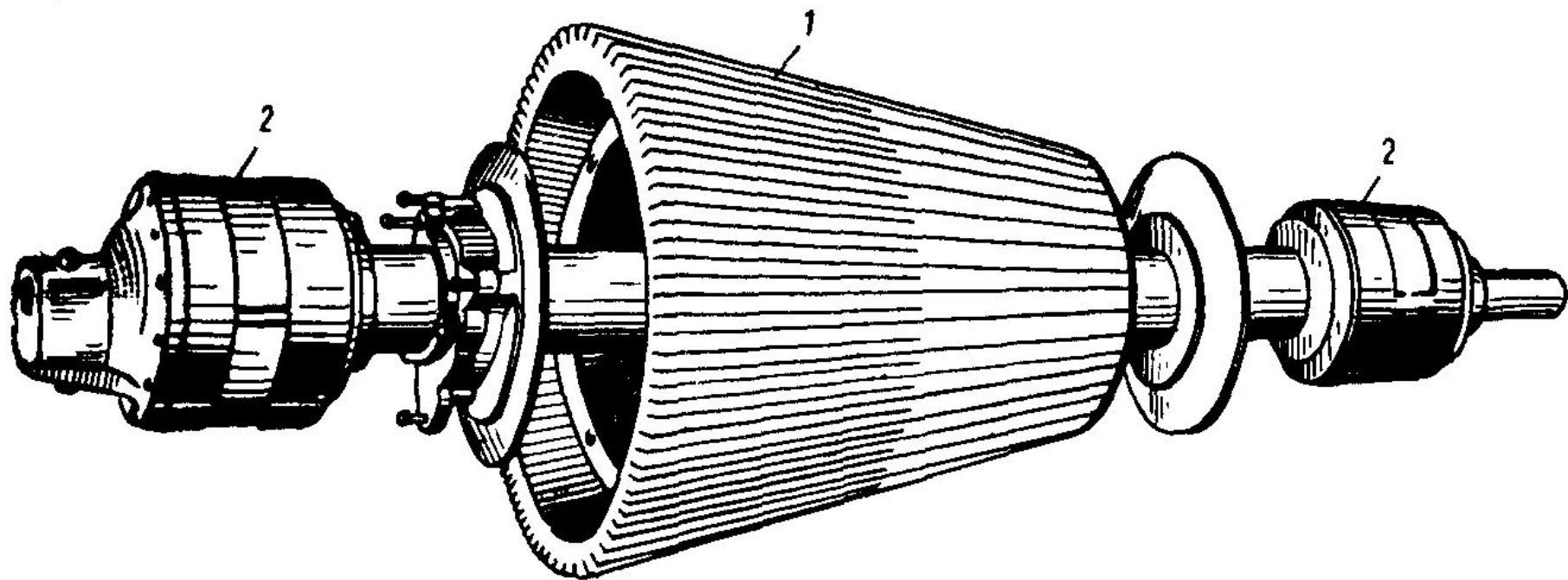


Рис. 34. Ротор мельницы Жордана:
1 — конус (ротор); 2 — подшипники

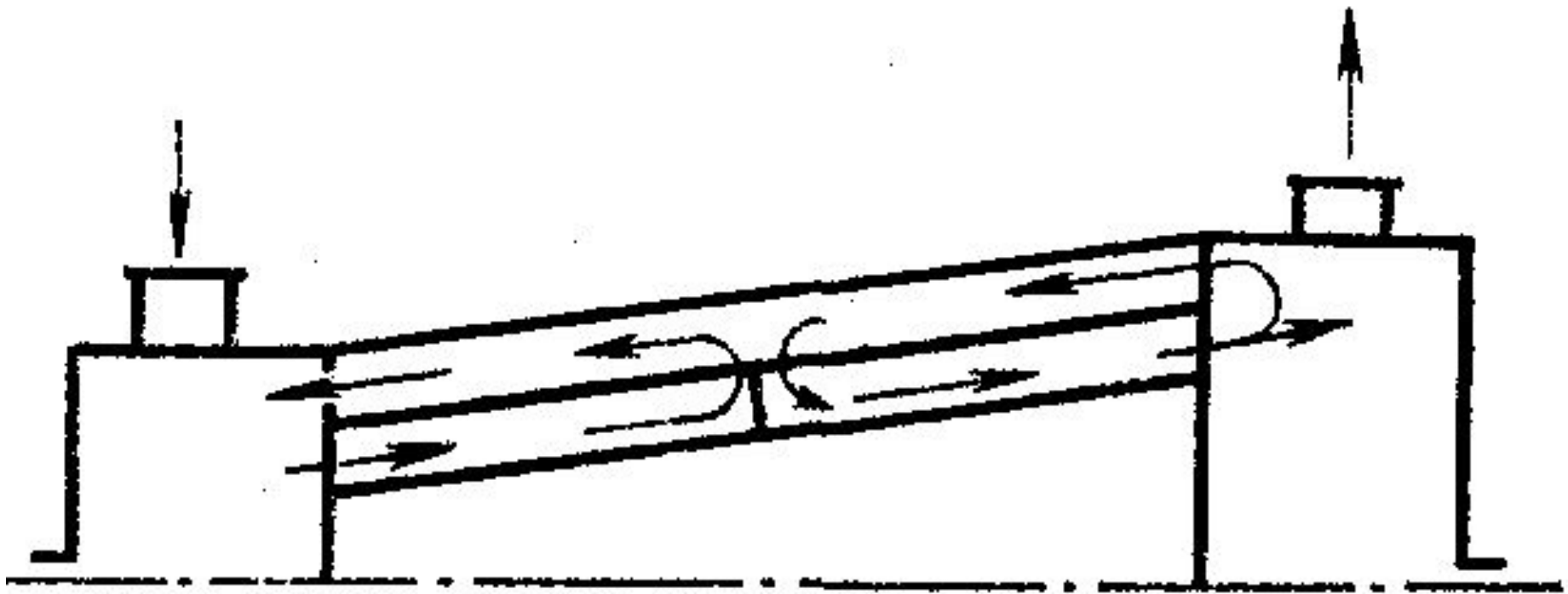
Ротор конической мельницы



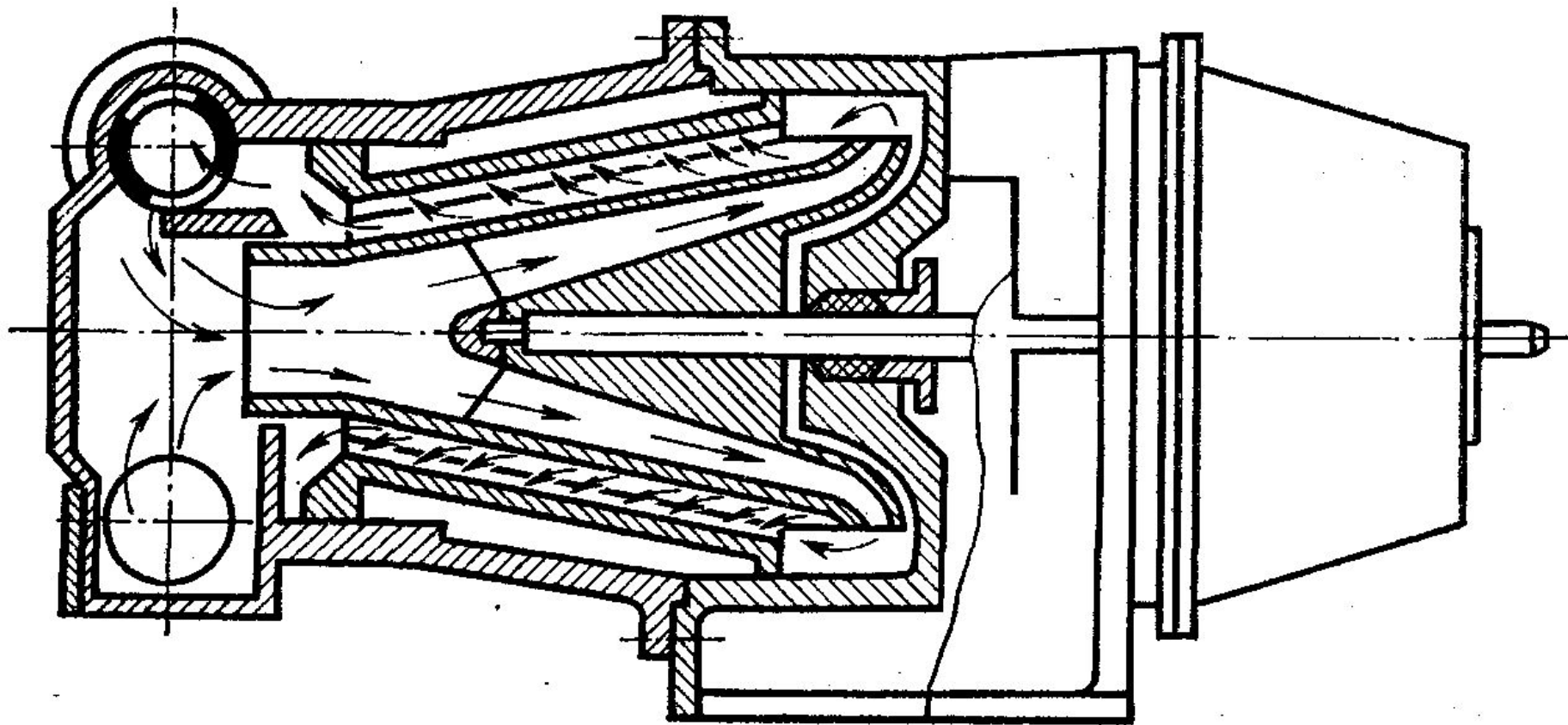
Статор конической мельницы



Схема движения массы в мельнице



Мельница фирмы «Морден»
(движение массы от большего диаметра к меньшему)



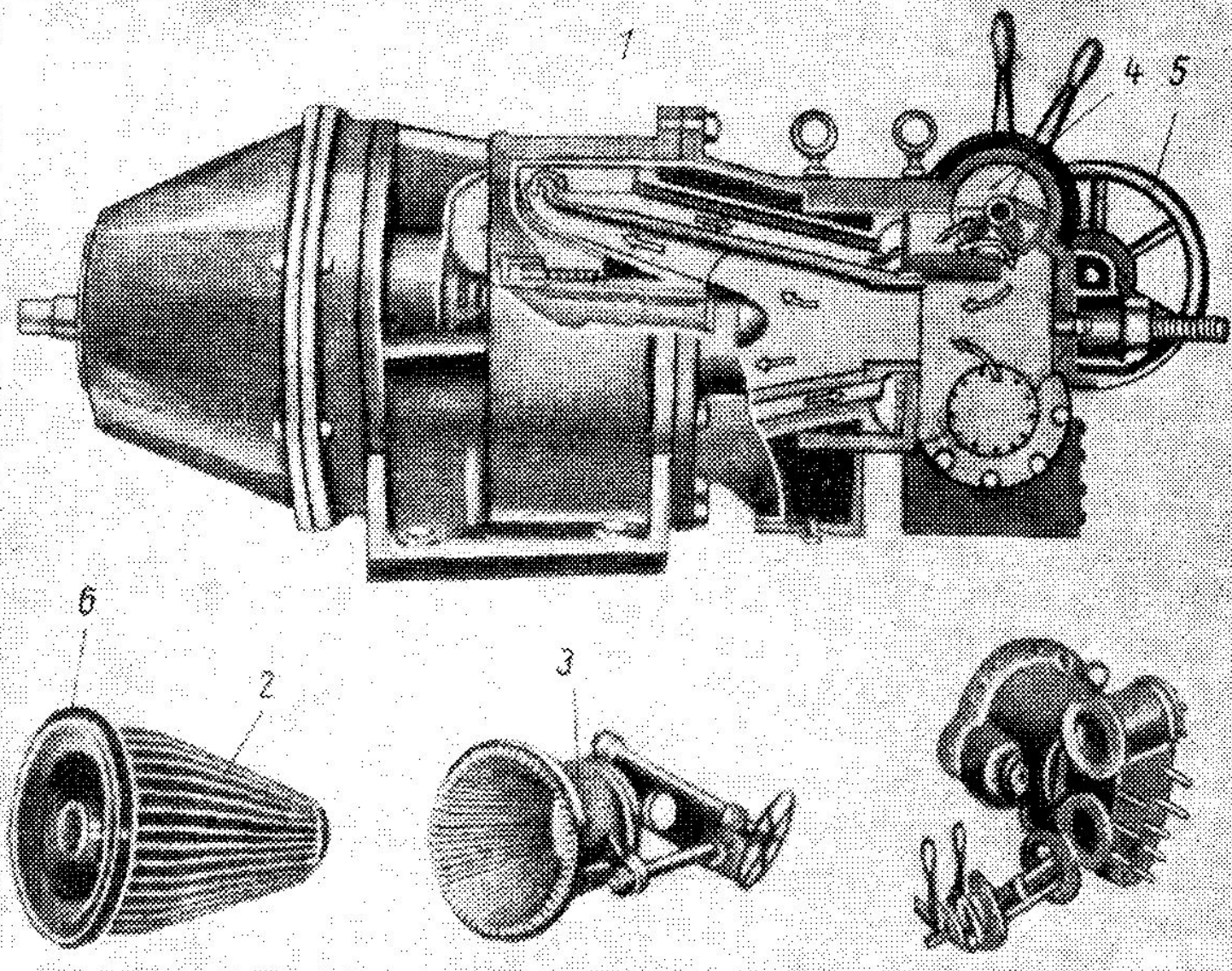


Рис. 39. Мельница Мордена «Стокмейкер»:

1 — общий вид и разрез мельницы; 2 — ротор; 3 — статор; 4 — рециркуляционный клапан; 5 — присадочный маховичок; 6 — крыльчатка

Мельница фирмы «Селико»
(движение массы поперек зоны размола)

