

Государственное автономное профессиональное образовательное учреждение Чувашской
Республики

«Чебоксарский техникум технологии питания и коммерции»
Министерства образования и молодежной политики Чувашской Республики

Презентация на тему: «Измельчительное оборудование»

Выполнила:
студентка группы ко-1/19
Евдокимова Арина

Характеристика

- Измельчительное оборудование широко используется на предприятиях пищевой промышленности. Измельчительное оборудование предназначено для уменьшения размеров исходных продуктов до заданных технологическим процессом размеров. Применение современного измельчительного оборудования позволяет повысить производительность труда, сократить затраты и облегчить труд работников предприятий массового питания, улучшить качество изделий и сократить время обслуживания клиентов.

Характеристика

- Экономическая эффективность – неперемное условие применения новой техники.
- Для того чтобы в процессе работы оборудование обеспечивало высокое качество выпускаемой продукции, необходимую производительность, минимальные потери сырья и расход электроэнергии при высоком уровне надежности и безопасности, следует знать его конструктивные особенности, режимные и технические характеристики, принципы работы системы управления, а также общие правила его эксплуатации.

Виды

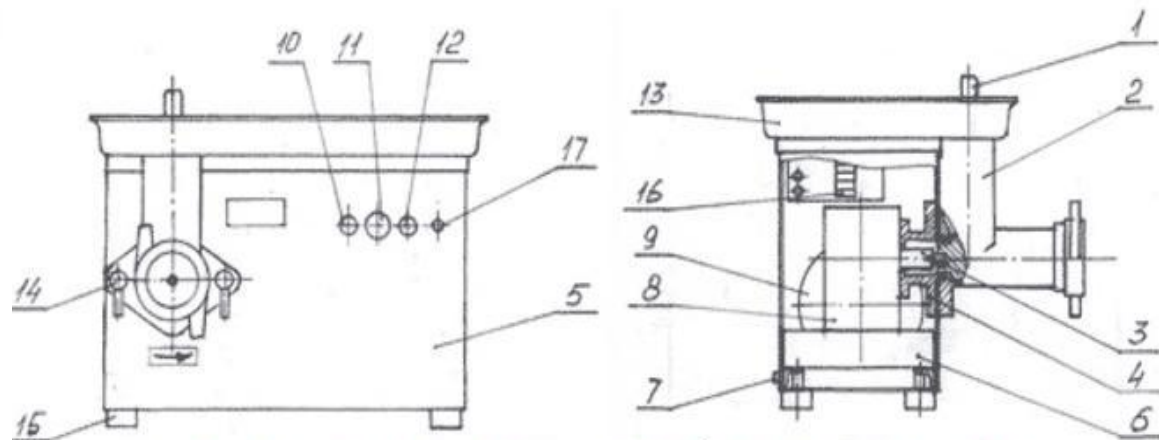
- Мясорубка МИМ- 82 (176) состоит из мясоруб редуктора и электродвигателя.
- Мясорубка МИМ- 105 имеет электрический привод, состоит из мясорубки, редуктора, клиноременной передачи, корпуса.
- Пила КТ- 750 предназначена для распиливания на куски свежего мяса и рыбы.

Машина МРСР

- Используется в крупных продовольственных магазинах для нарезания мяса с костями и птицы на куски. Основными узлами и деталями машины являются корпус, колонка, режущий инструмент, каретка с зажимным устройством, электропривод. Режущий механизм выполнен в виде стальной ленты, рабочая кромка имеет два участка — гладкое лезвие ножа для нареза мяса и пилу для резания костей.
- Конструкция машины предусматривает закрепление двух параллельно работающих инструментов, позволяющих нарезать на ломтики. Производительность машины (при длине реза до 300 мм) составляет 5 — 6 резов в 1 мин. 11.

Мясорубка МИМ-82(176)

- Имеет корпус, шнек, загрузочную тарелку, зажимную гайку, двусторонние ножи и набор решеток. Шнек является транспортирующим устройством, с помощью которого мясо перемещается внутри рабочей камеры мясорубки. Шаг витков шнека постепенно уменьшается в сторону ножевых решеток.
- Степень измельчения продукта регулируется путем установки соответствующих ножей и решеток. Мясорубка крепится к крышке стола четырьмя шпильками. Габаритные размеры мясорубки: МИМ-82 840x310x420 масса 72 кг, производительность 180 кг фарша в 1 ч. 14.



1-Толкач; 2-Собственно мясорубка. Привод: 3-Вал приводной; 4-Фланец; 5-Облицовка;
6-Рама; 7-Зажим заземления; 8-Червячный редуктор; 9-Электродвигатель; 10-Кнопка "Пуск"; 11-
Кнопка "Стоп"; 12-Кнопка "Реверс"; 13-Чаша с предохранителем; 14-Зажим; 15-Опора; 16-Блок
зажимов; 17-Индикатор "Сеть".

Мясорубка МИМ-105

- Имеет электрический привод, состоит из мясорубки, редуктора, клиноременной передачи, корпуса. Основными составными частями мясорубки являются чугунный корпус, шнек, набор ножей и решеток. Мясорубка монтируется с помощью болтов на фундаменте на полу.
15.

Классификация

Все применяемое на предприятиях общественного питания измельчительное оборудование можно классифицировать по следующим основным признакам:

- по функциональному назначению:
- для измельчения твердых пищевых продуктов (размолочные машины и механизмы);
- для измельчения мягких пищевых продуктов (протирачные машины и механизмы);

Классификация

- для нарезания пищевых продуктов (овощерезательные машины, мясорубки, мясорыхлители, машины резки гастрономических товаров и др.);
- по структуре рабочего цикла – периодического и непрерывного действия;
- по расположению рабочих органов – вертикальное и горизонтальное;
- по виду привода – с индивидуальным приводом и в качестве сменных механизмов

Основные требования

Общие требования, которым должна удовлетворять любая измельчительная машина (механизм), следующие:

- получение качественно измельченного продукта (измельченные на размолочных машинах твердые продукты должны иметь одинаковую степень измельчения без крупных кусочков;
- протертые на протирачных машинах продукты должны представлять собой однородную мелкозернистую массу, без комочков;

Основные требования

- измельченные на режущем оборудовании частицы должны иметь заданную форму, размеры и гладкую поверхность среза);
- возможность быстрого и легкого изменения степени измельчения; износостойкость рабочих органов, не допускающая попадания кусочков металла в измельчаемый продукт;
- отсутствие излишнего измельчения (перерасхода электроэнергии и ухудшение качества готового продукта);
- возможность немедленного удаления измельченного продукта из рабочей камеры;
- возможность быстрой и легкой замены изношенных рабочих органов и других частей; наличие предохранительных устройств, которые исключали бы производственный травматизм

Основные виды травм, при эксплуатации

- возможность поражения электрическим током;
- механические травмы от воздействия открытых передач приводного механизма;
- порезы, проколы, переломы костей конечностей при попадании их в рабочую зону.

К эксплуатации измельчительного оборудования допускаются лица, сдавшие техминимум и прошедшие инструктаж по технике безопасности

Государственное автономное профессиональное образовательное учреждение Чувашской Республики

«Чебоксарский техникум технологии питания и коммерции»
Министерства образования и молодежной политики Чувашской Республики

Презентация на тему:
«Измельчительное оборудование»

Выполнила:
студентка группы ко-1/19
Евдокимова Арина