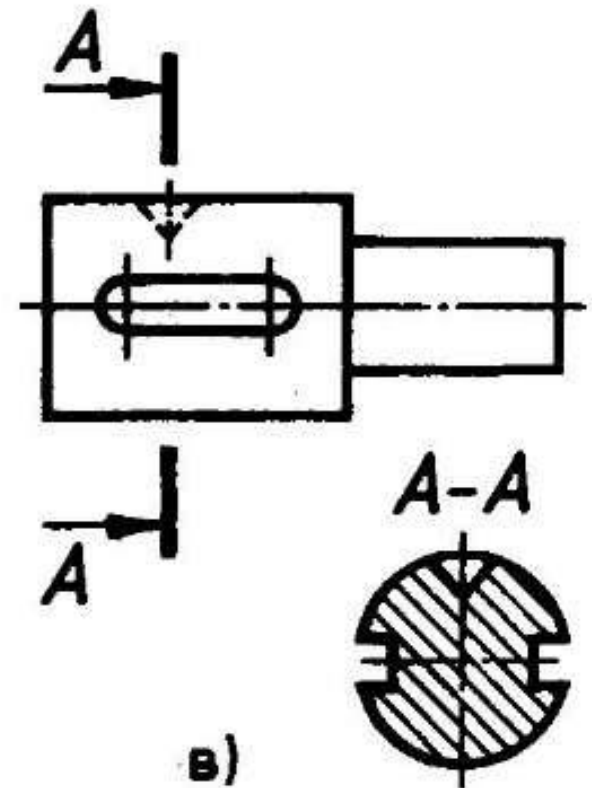
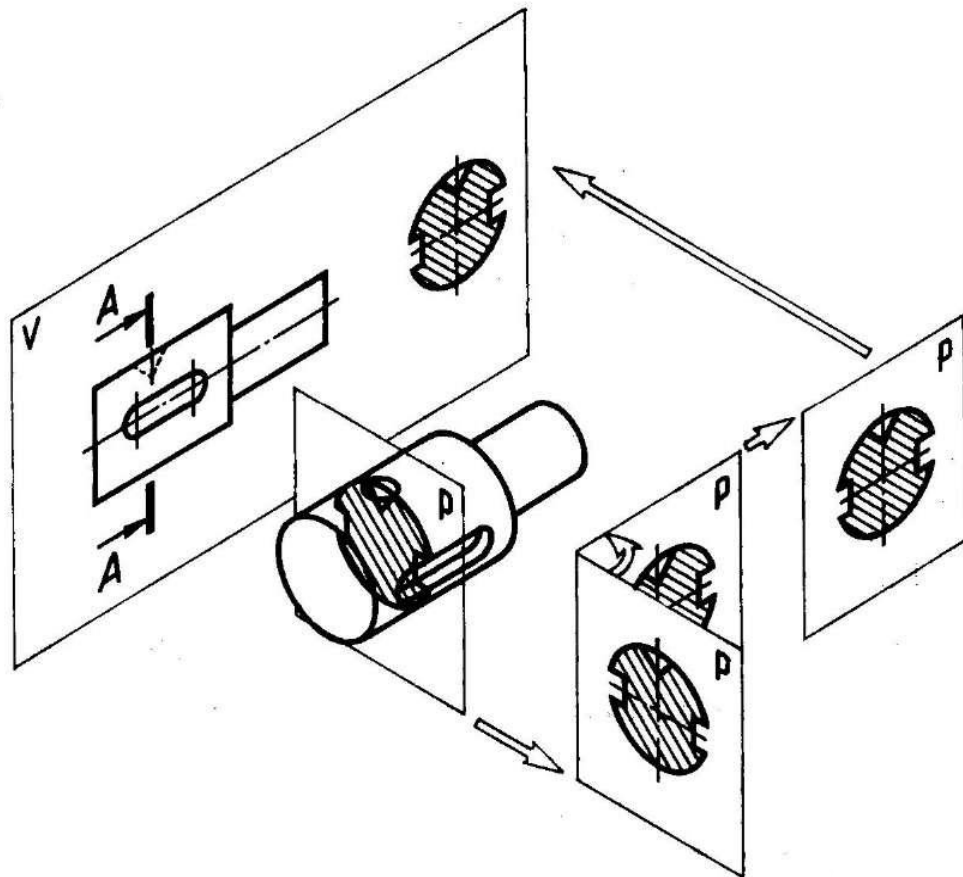


Построение разреза по зданию

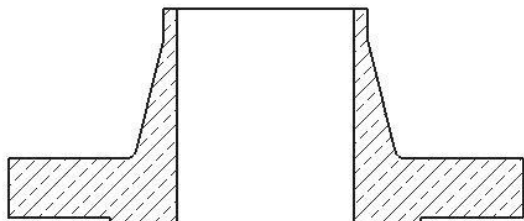
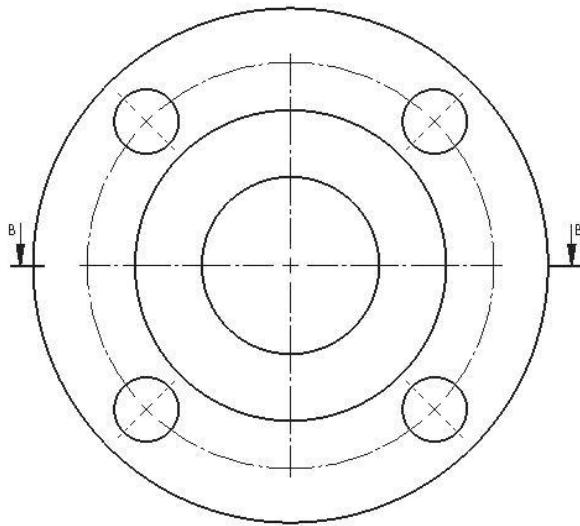
Сечение

Сечение - изображение фигуры, получающейся при мысленном рассечении предмета одной или несколькими плоскостями. В сечении показывается только то, что находится в секущей плоскости.

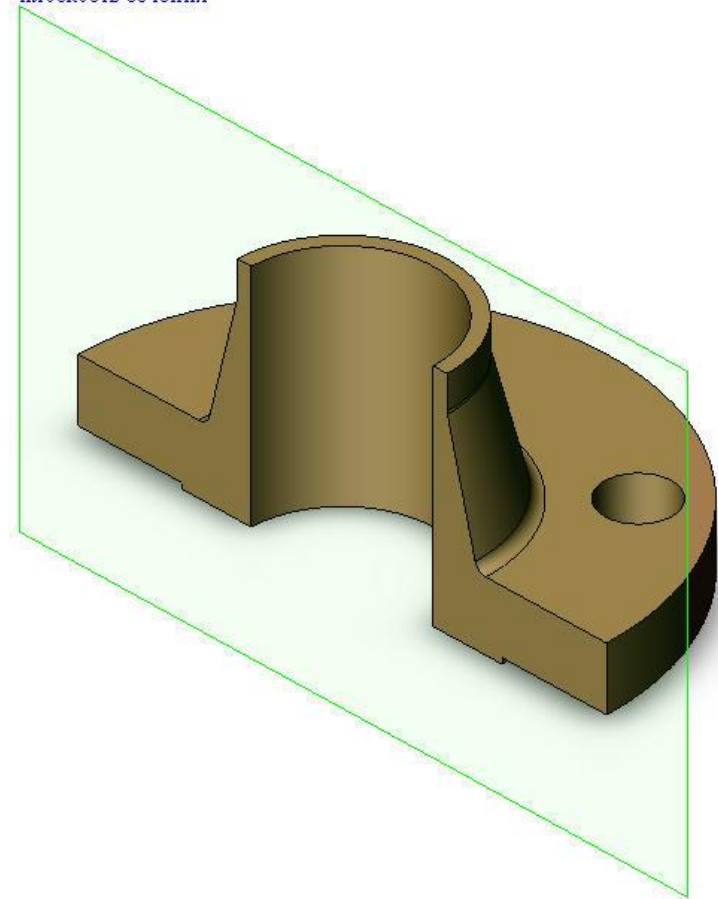


Разрез

Разрез — мысленное рассечение предмета одной или несколькими плоскостями. На разрезе показываются также и те детали и их части, которые расположены за секущей плоскостью.

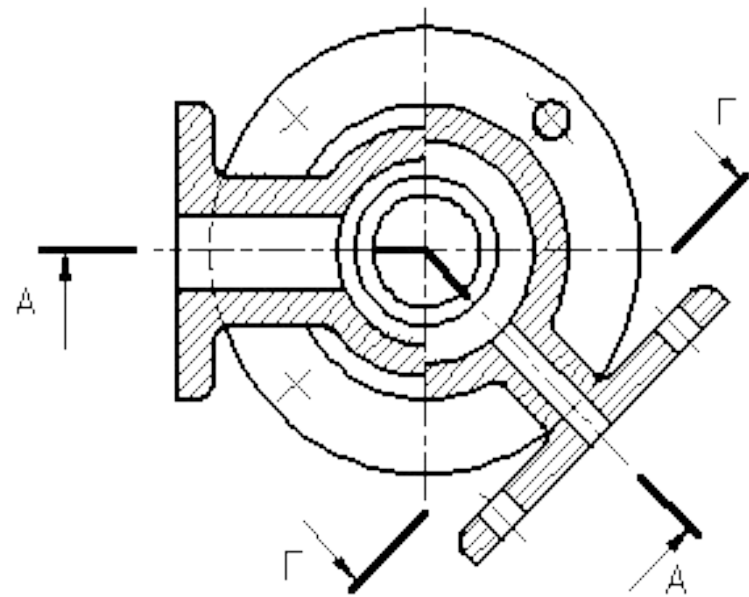
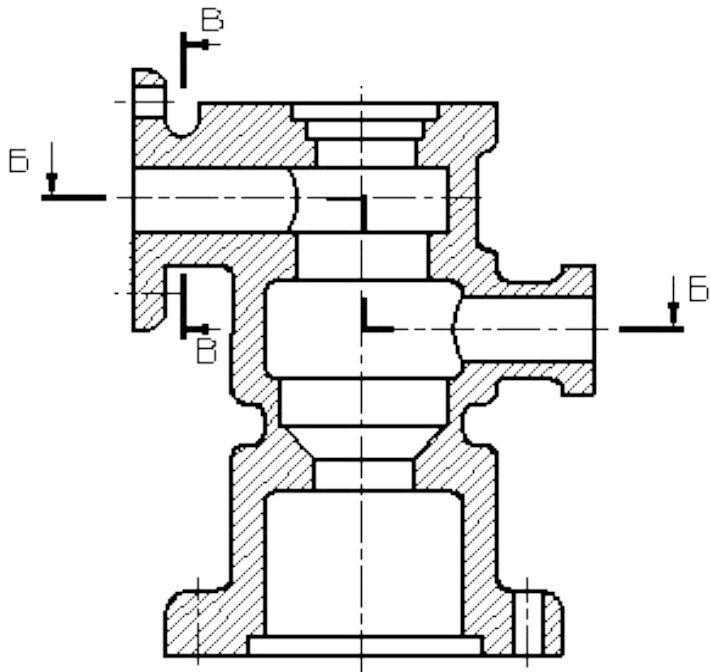


плоскость сечения

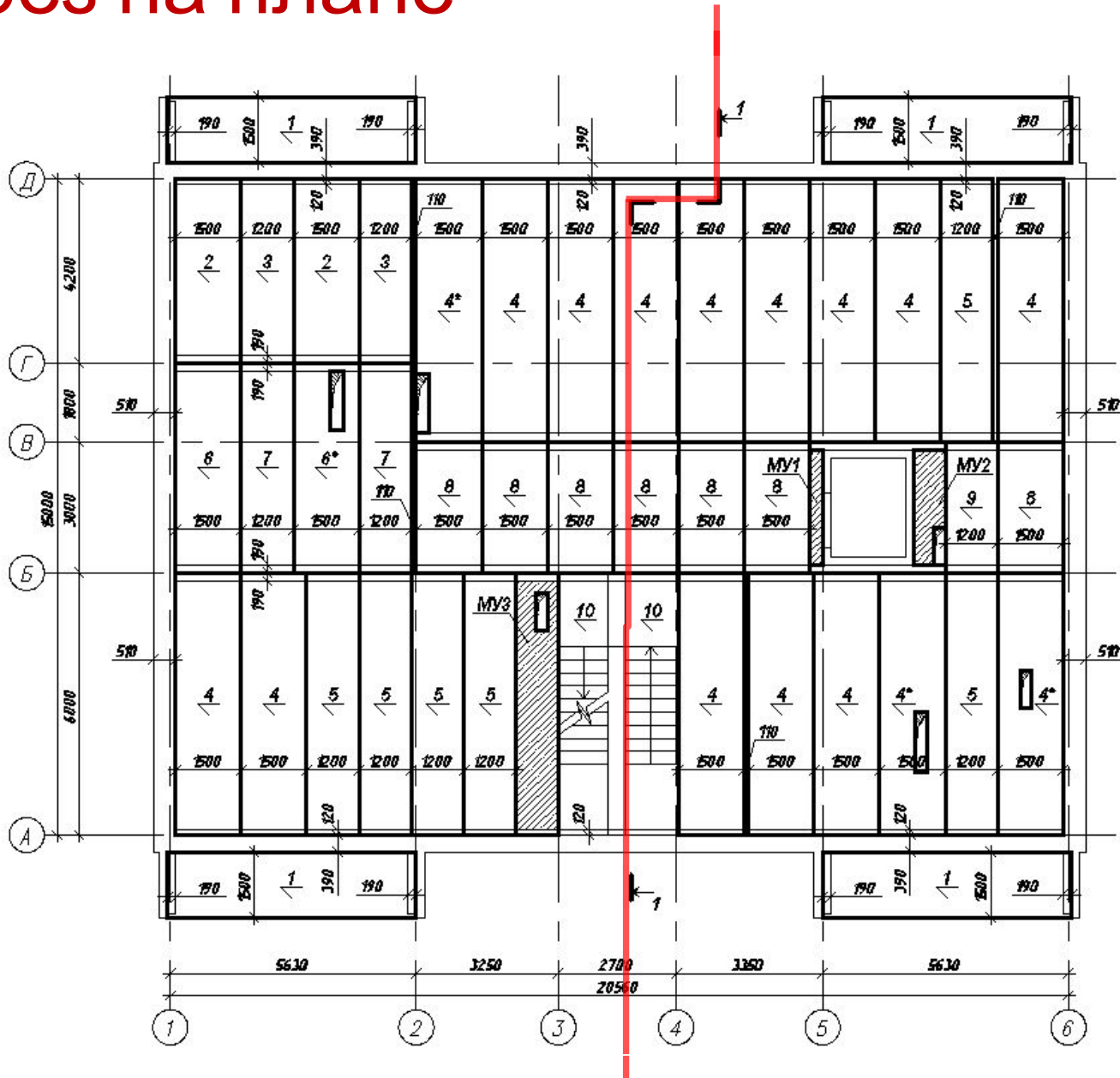


Разрез

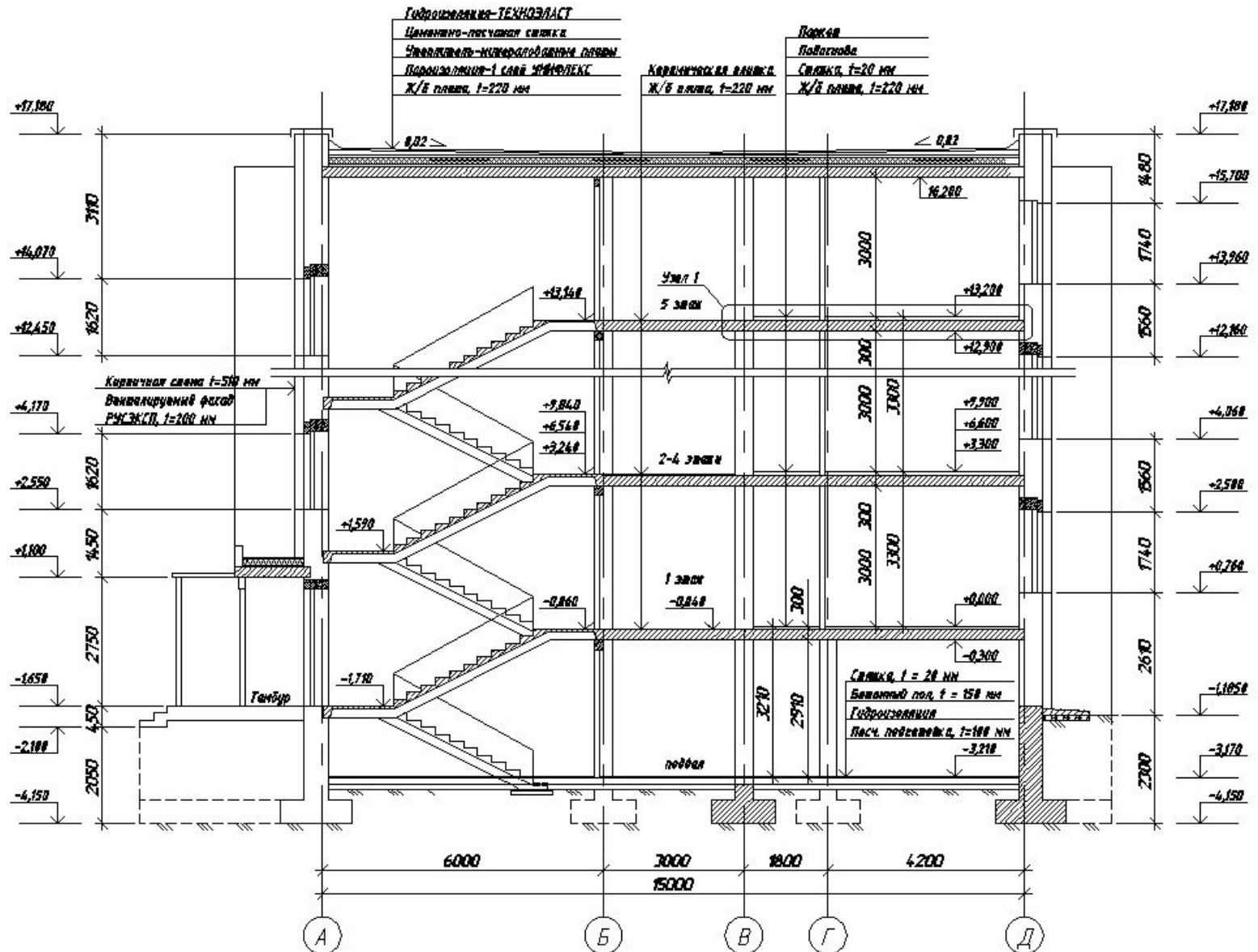
В зависимости от числа секущих плоскостей разрезы разделяются на:
простые – при одной секущей плоскости (разрезы В-В, Г-Г);
сложные – при нескольких секущих плоскостях (разрезы А-А, Б-Б).



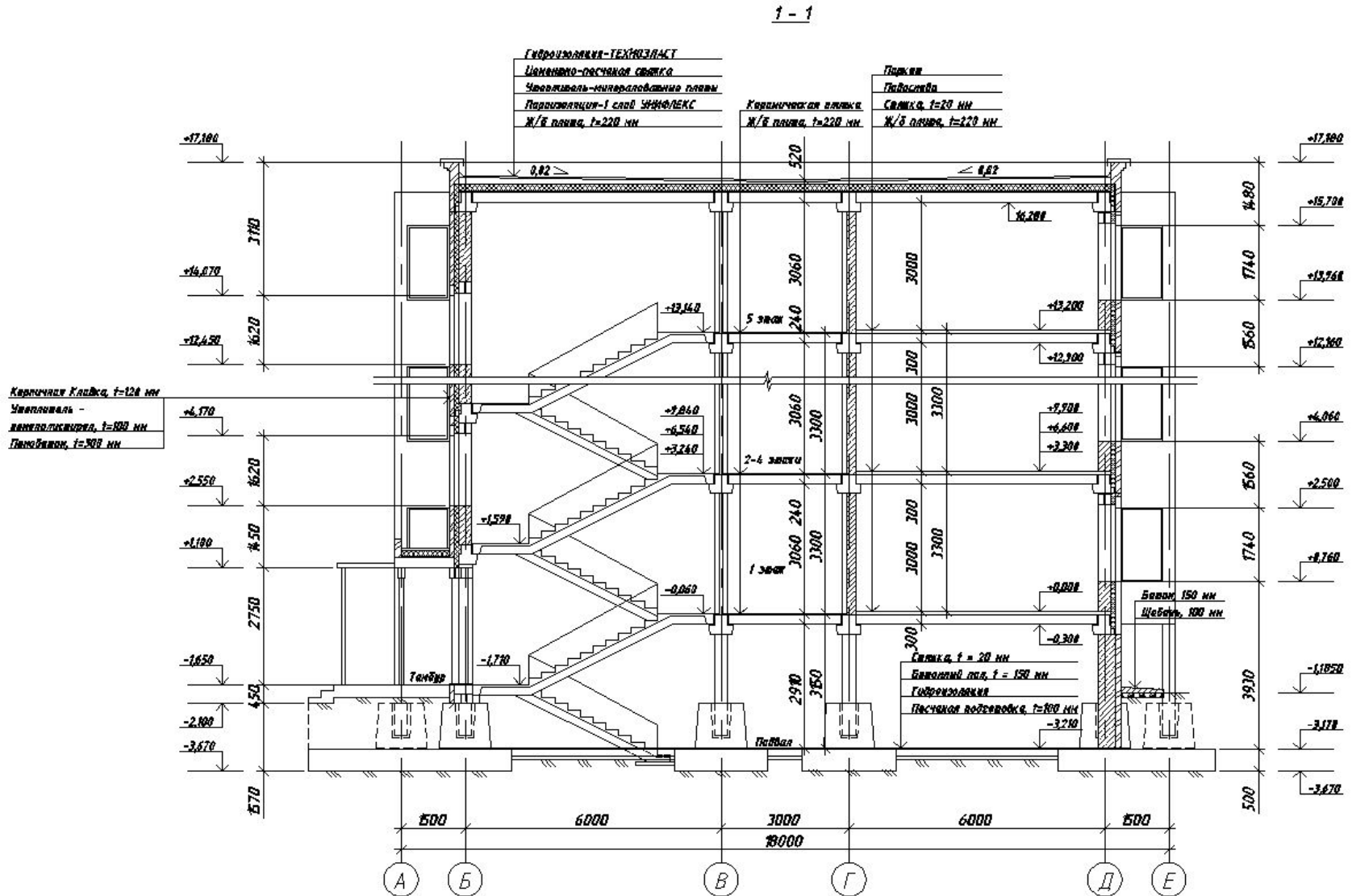
Разрез на плане

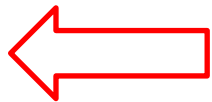
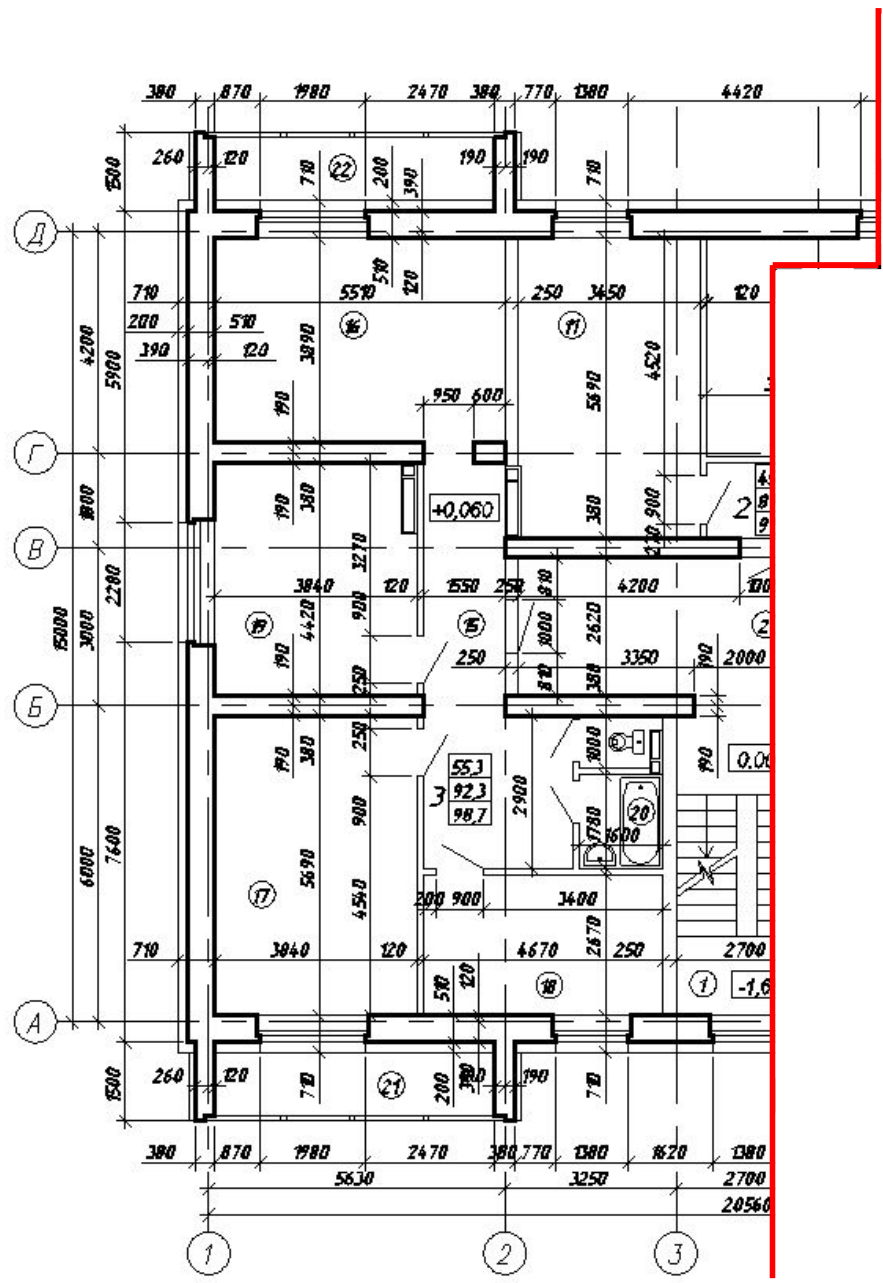


Разрез 1 – 1 (стеновая система)



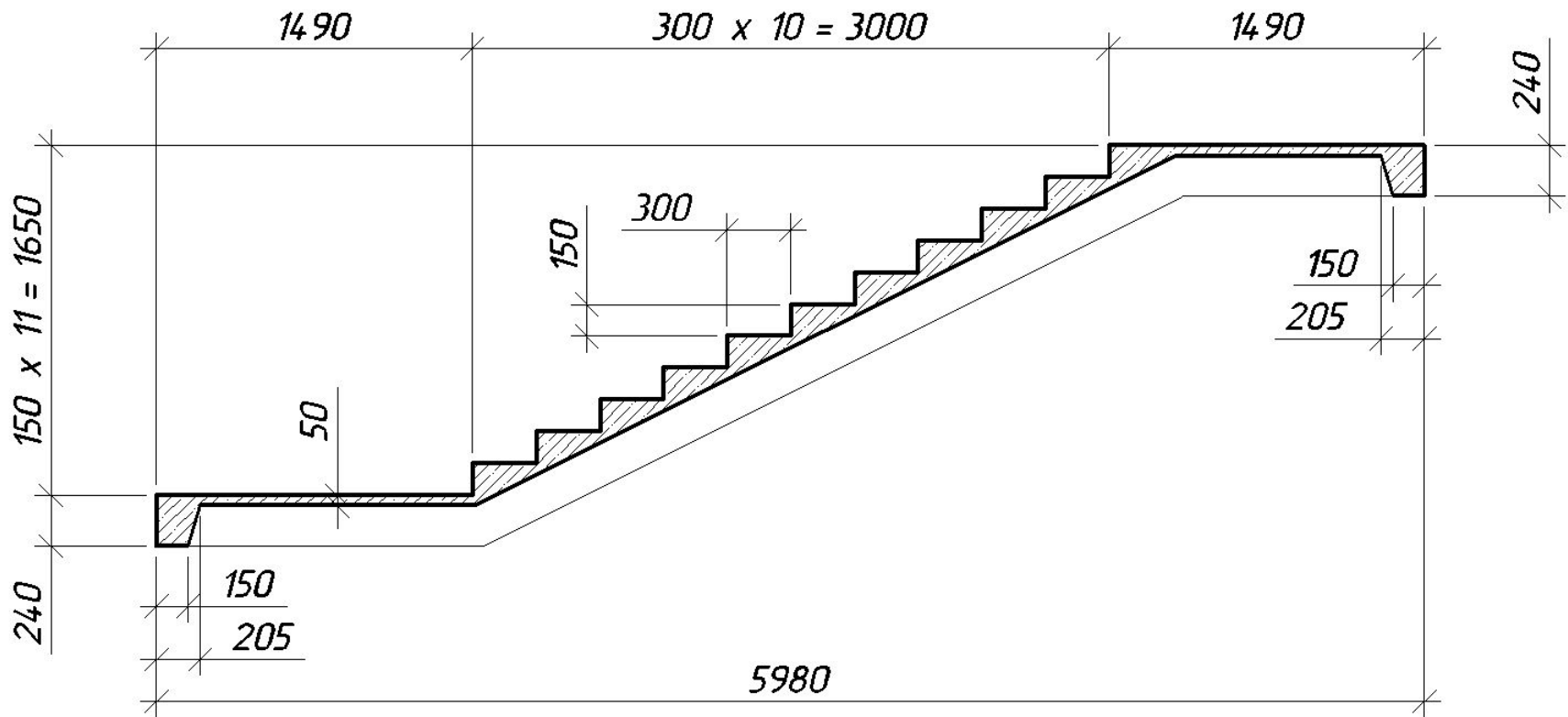
Разрез 1 – 1 (каркасная система)



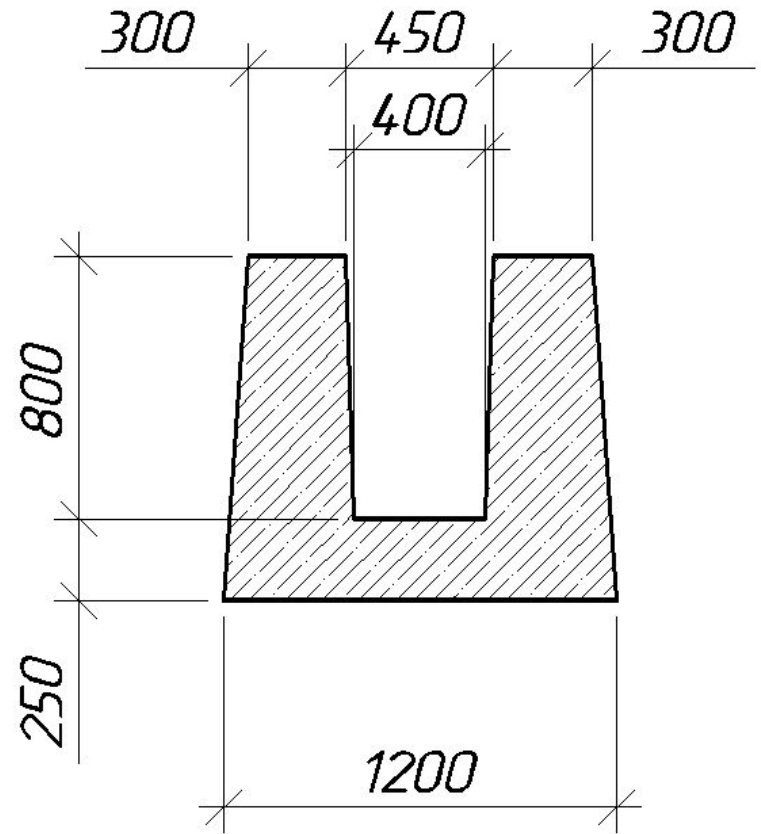
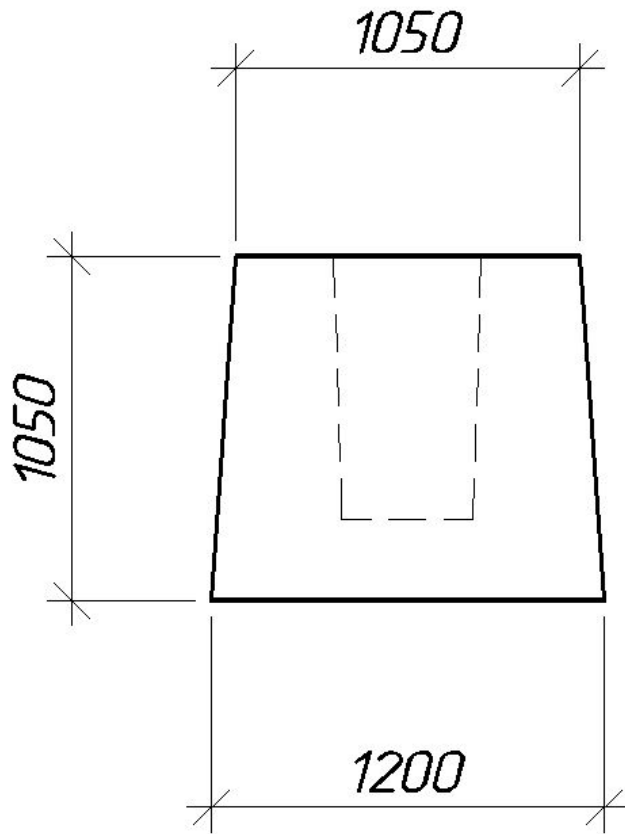


Лестничный марш

Стеновая
система

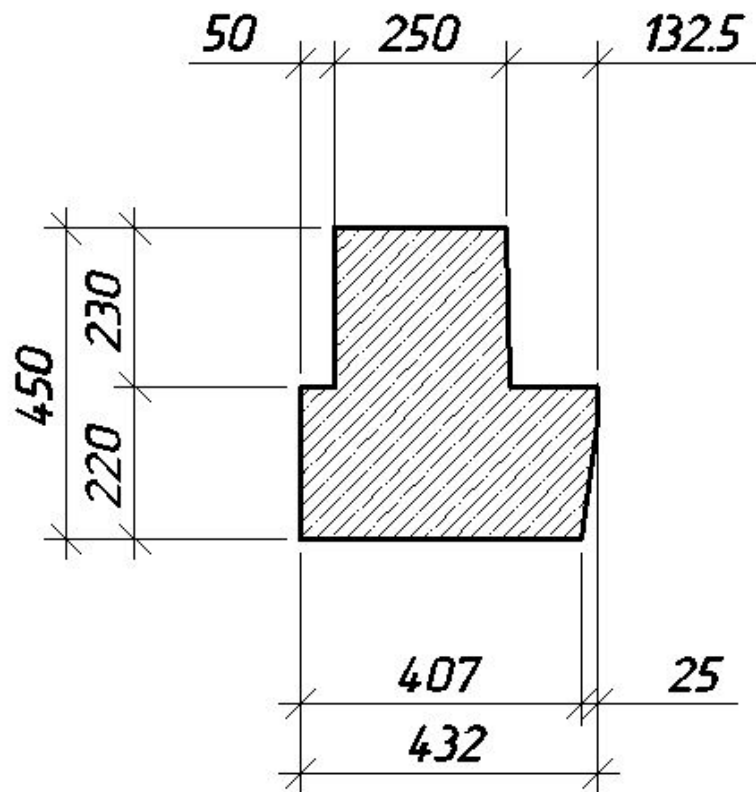


Фундаментный стакан

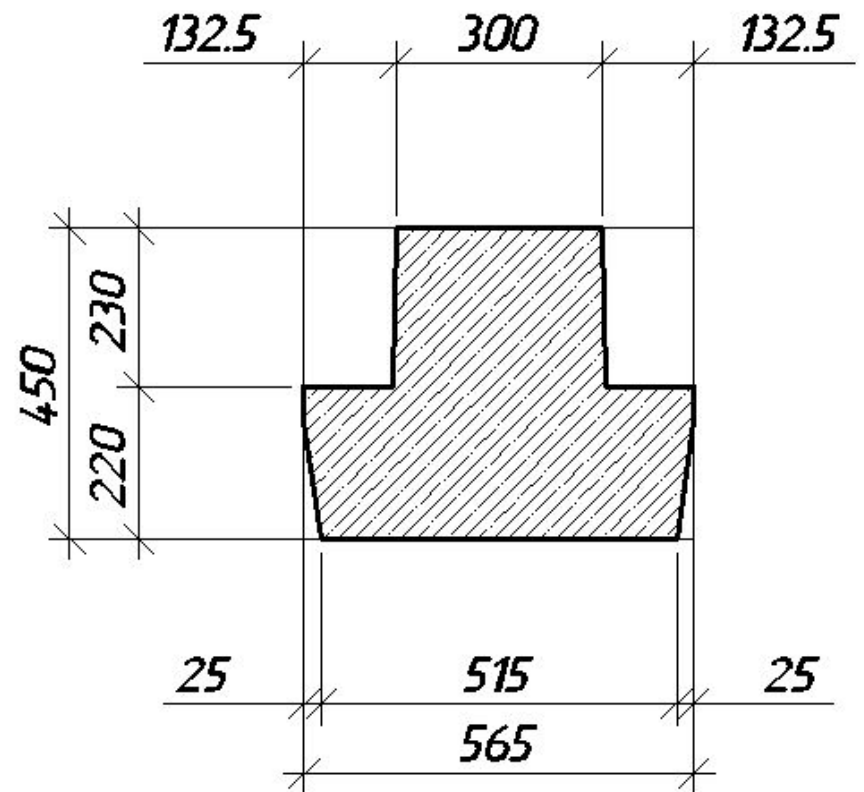


Ригели

Крайний ригель



Средний ригель



Лестничная клетка

1. Нанесение координационных осей

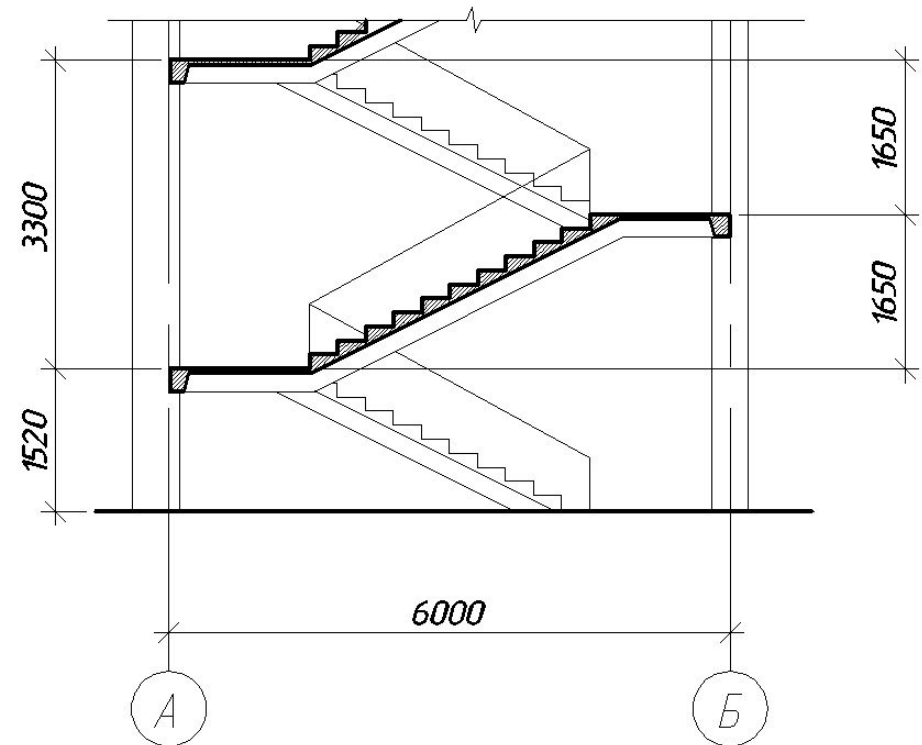
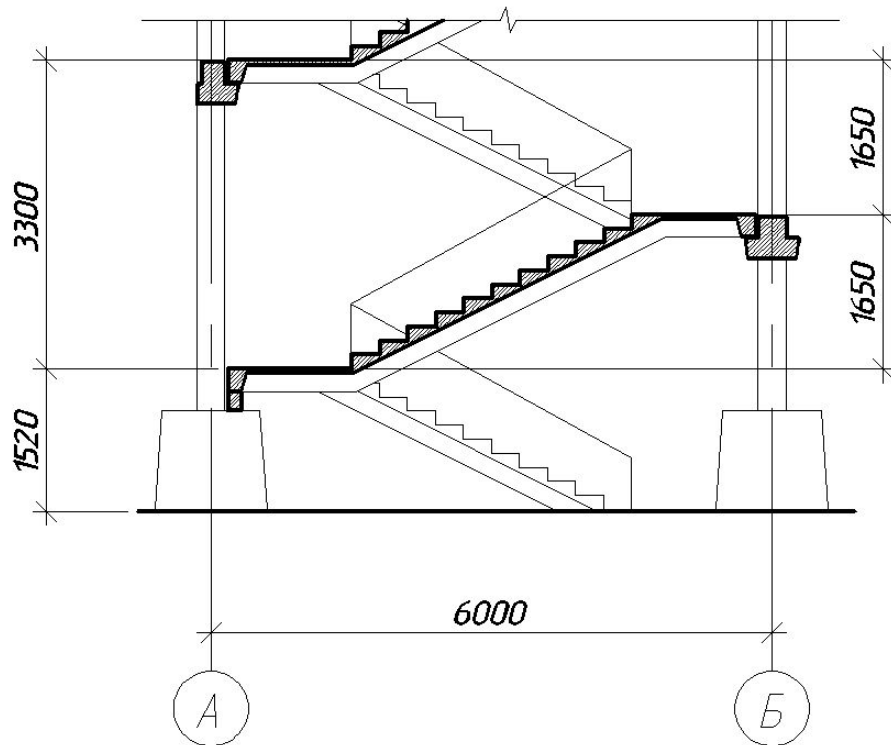
2. Установка лестничного

марша

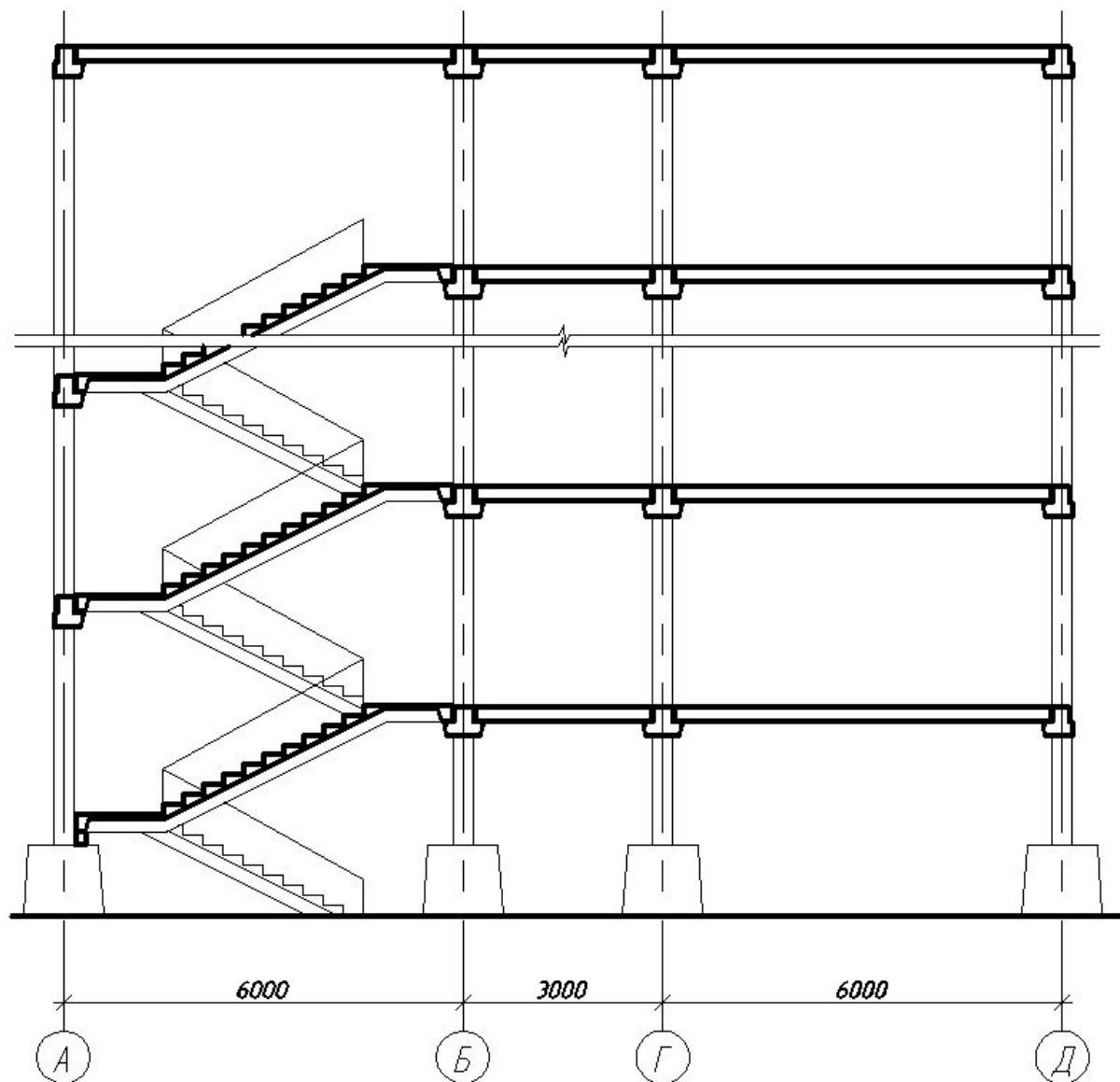
3. Проектирование остальных

этажей

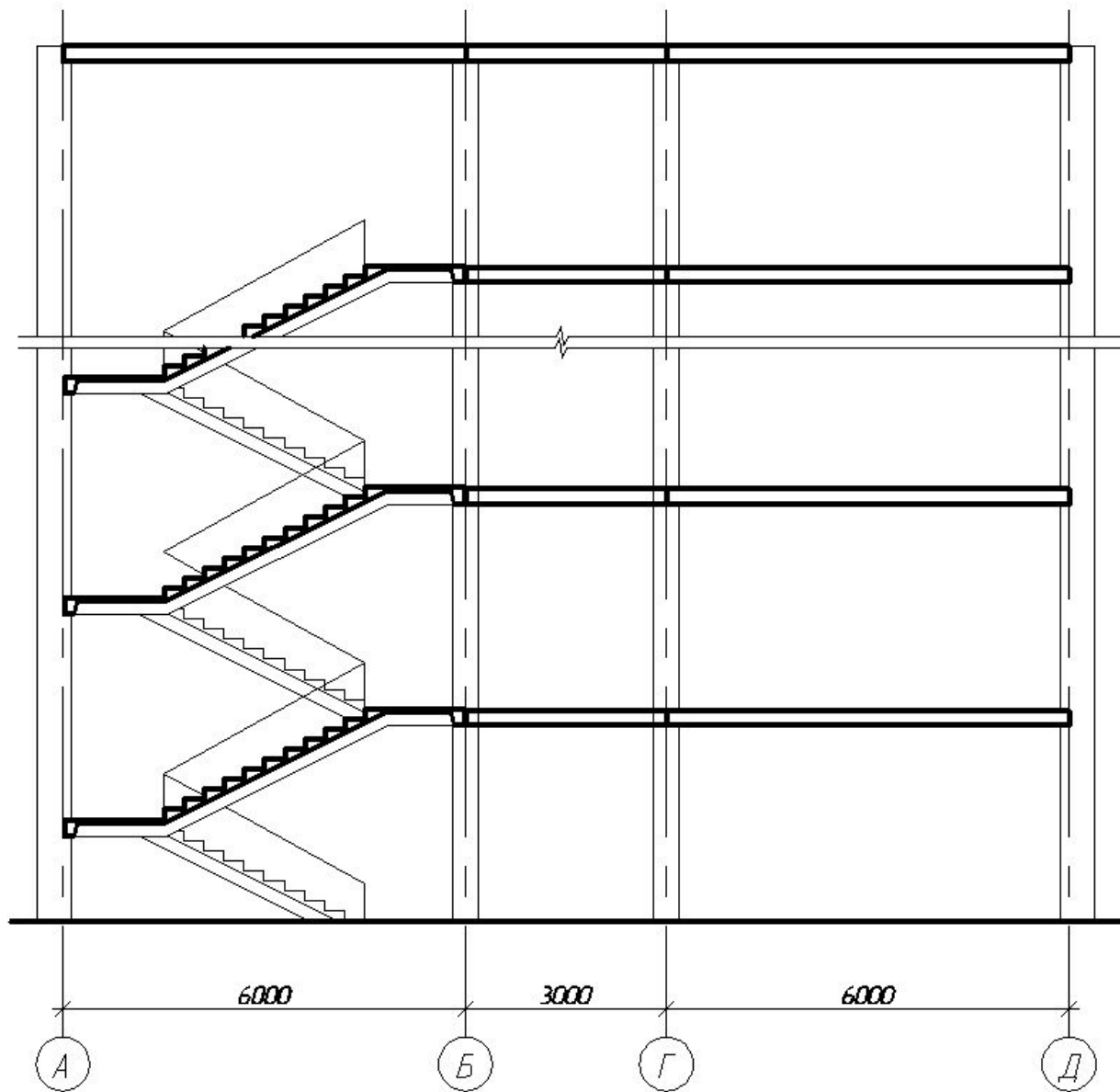
плана



Разрез по несущим конструкциям (1.020)

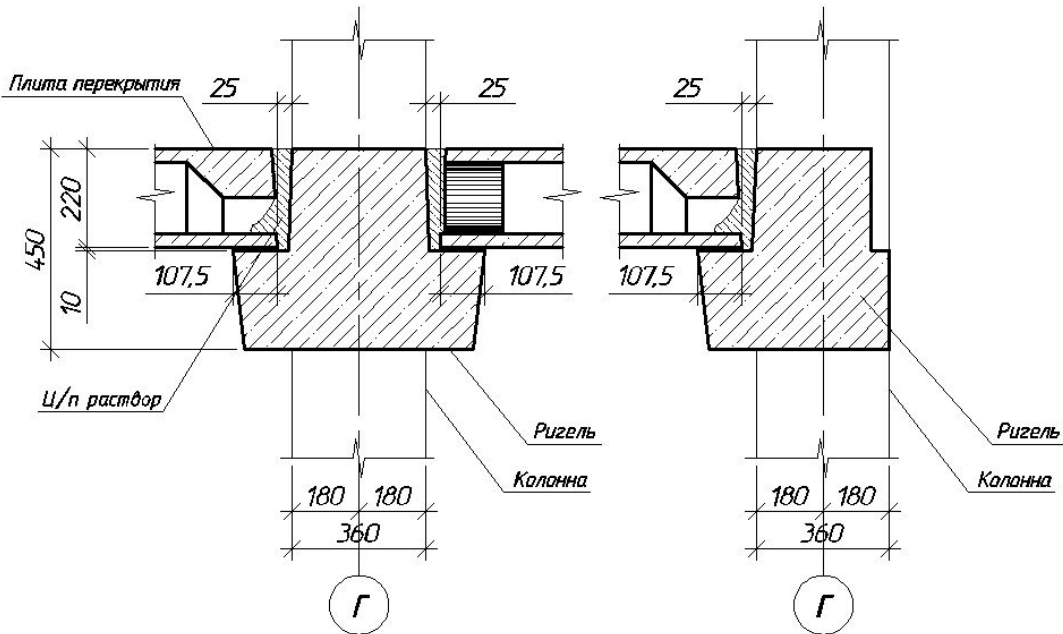


Разрез по несущим конструкциям (стеновая)



Узлы опирания плит перекрытия

Узел опирания плит перекрытия



Узел опирания плит перекрытия

