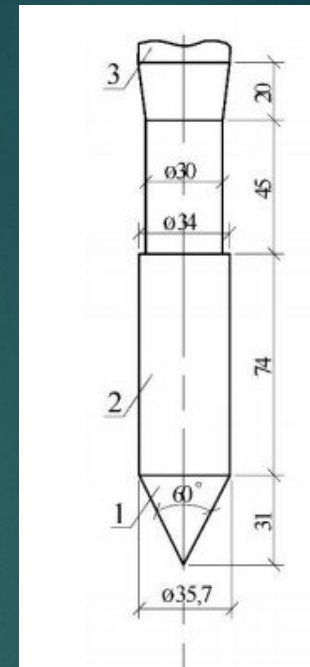


Статическое зондирование

ВЫПОЛНИЛ: АБИЛОВ Д. О.
СТУДЕНТ 3 КУРСА 36 ГРУППЫ





Скважина N

Точка зондирования N

46

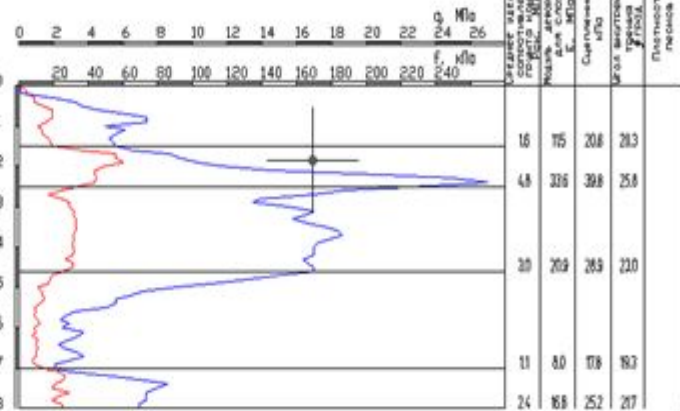
Установившаяся уровень грунтовых вод

Тип установки ПНА-5

Дата зенра

Абсолютная отметка устья скважины

ИГЭ	Глубина		Мощность	Литогеологическая колонка
	От	До		
1	10	15	05	
2	16	25	09	
3	26	46	20	
4	47	70	23	
4а	71	80	09	

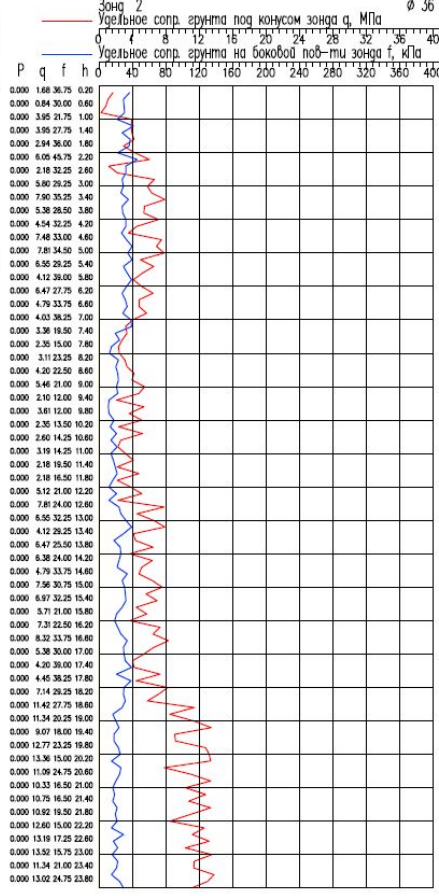


Глубина зондирования, м	Модуль деформации, МПа	Среднее значение, МПа	Модуль деформации, МПа	Среднее значение, МПа	Модуль деформации, МПа	Среднее значение, МПа
16	75	20.8	20.3			
4.8	33.6	39.8	25.8			
3.0	20.9	28.9	22.0			
1.1	8.0	17.8	18.3			
2.4	18.8	25.2	21.7			

Описание скважины N 46

Имя скважины скважина N

СРМНП	И	АС	СБ	МШ	ОПИСАНИЕ ГРУНТОВ	Глубина под вог (м) пог
ИДЕС	ИЭ	ОИ	ЭИ	НОБ		
	1	134.17	2.60	2.60	Песчаный грунт преобладающий суглинок, супесь, песок, строительный мусор, пористый	
		131.37	5.40	2.80	Песок мелкий светло-коричневый, средней степени водонасыщенности, средней плотности	5.40
	2	129.57	7.20	1.80	Песок мелкий светло-коричневый, насыщенный водой, средней плотности	
	3	124.47	12.30	5.10	Суглинок коричневый, тугопластичный, с вкл. дресвы, щебня, гравия, с прослойки песка ср. крупности, воборуд. по просл. песка среднего	
	4	118.47	18.30	6.00	Песок мелкий коричневый, насыщенный водой, средней плотности	
	4а	86	112.57	24.20	Песок мелкий серый, насыщенный водой, с прослойки глины, супеси, глина	



Зона 2
Удельное сопр. грунта под конусом зонда q, МПа
Удельное сопр. грунта на боковой поб-ти зонда f, кПа

