

ИВАНОВА ДОМАШНЕГО ЗАДАНИЯ

899. Вычислите и выполните проверку:

а) $2294,502 : 4,2 - 452,8;$

в) $74,11 + 298,62 : 3,5;$

б) $0,546 + 2,08 + 26 \cdot 0,44;$

г) $1,8 \cdot (9,28 - 7,9264).$

а) 93,51

б) 14,066

в) 159,43

г) 2,43648

905. Вычислите:

а) $235,6 \cdot 5 + 652,1 \cdot 2,2;$

б) $768,33 \cdot 4 + 1268,4 \cdot 0,5 + 562,28 \cdot 0,25;$

в) $156,12 \cdot 15 + 31,05 \cdot 36 - 15,8 : 4;$

г) $17,21 \cdot 8 - 18,32 : 0,2 - 21,5 \cdot 2.$

а) 2612,62

б) 3848,09

в) 3455,65

г) 3,08

906. При отпуске товара со склада оформляется специальный документ — накладная, в которой указываются наименование, количество, цена и стоимость каждого товара. Затем вычисляется итоговая сумма, к которой прибавляется налог на добавленную стоимость (НДС), размер которого составляет 18% итоговой суммы, и вычисляется общая сумма. Заполните пустые графы накладной:

а)

12 декабря 20 04

НАКЛАДНАЯ № 55551

| № | Наименование товара | Кол-во | Цена, р. | Сумма, р. |
|----|---------------------|--------|--------------------------|----------------|
| 1. | Обои виниловые | 40 | 135,00 | 5400,00 |
| 2. | Клей виниловый | 12 | 15,75 | 189,00 |
| 3. | Бордюр | 8 | 115,00 | 920,00 |
| | | | Итого: | 6509,00 |
| | | | НДС (18%) | 1171,62 |
| | | | Всего отпущено на сумму: | 7680,62 |

М.П.

Сдал Иванов ИИ Получил Петров ПП

906. При отпуске товара со склада оформляется специальный документ — накладная, в которой указываются наименование, количество, цена и стоимость каждого товара. Затем вычисляется итоговая сумма, к которой прибавляется налог на добавленную стоимость (НДС), размер которого составляет 18% итоговой суммы, и вычисляется общая сумма. Заполните пустые графы накладной:



б)

НАКЛАДНАЯ № 777 от 7 июля 2007

| № | Наименование товара | Кол-во | Цена, р. | Сумма, р. |
|--------------------------|---------------------|--------|----------|---------------|
| 1. | Гвозди | 5 кг | 53 | 265,00 |
| 2. | Шурупы | 75 шт. | 3 | 225,00 |
| 3. | Дюбели | 75 шт. | 2,5 | 187,50 |
| Итого: | | | | 677,50 |
| НДС (18%) | | | | 121,95 |
| Всего отпущено на сумму: | | | | 799,45 |



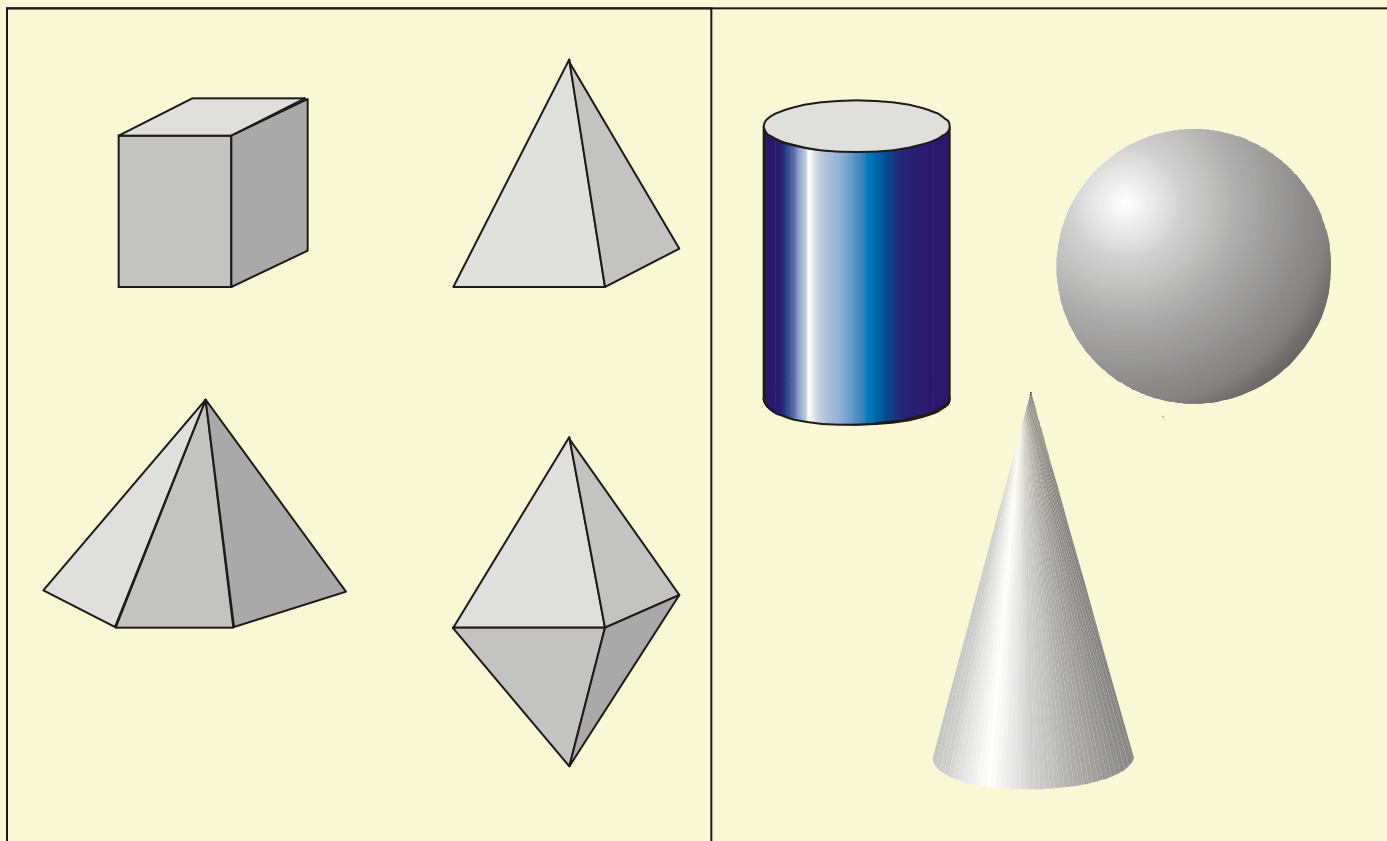
М.П.

Сдал Жимов  Получил Сергеев 



К л а с с н а я р а б о т а .

На рисунке 142 изображены геометрические фигуры, или, как ещё принято говорить, тела. Как вы думаете, по какому признаку эти фигуры на рисунке разбиты на группы *а* и *б*?

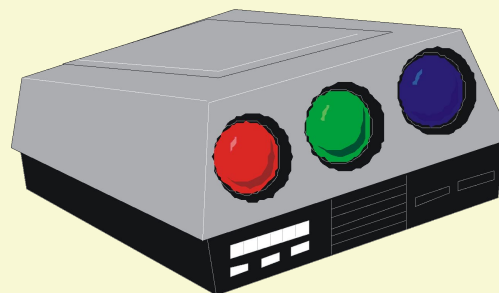
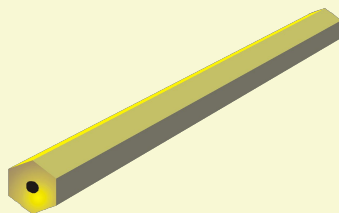


Многогранники

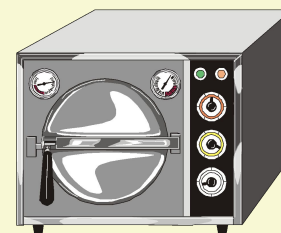
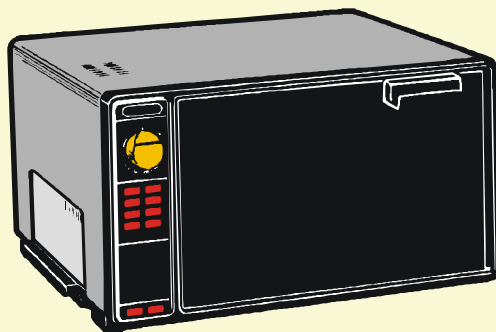
Круглые тела

На рисунке 143 изображены предметы, имеющие форму многогранников. По какому признаку эти предметы разбиты на две группы?

Многогранники



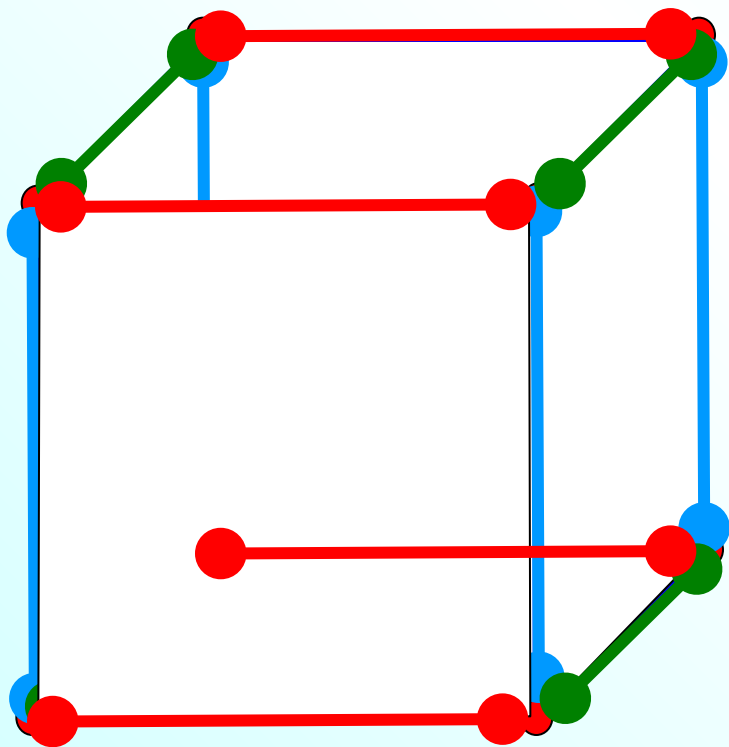
Прямоугольные параллелепипеды

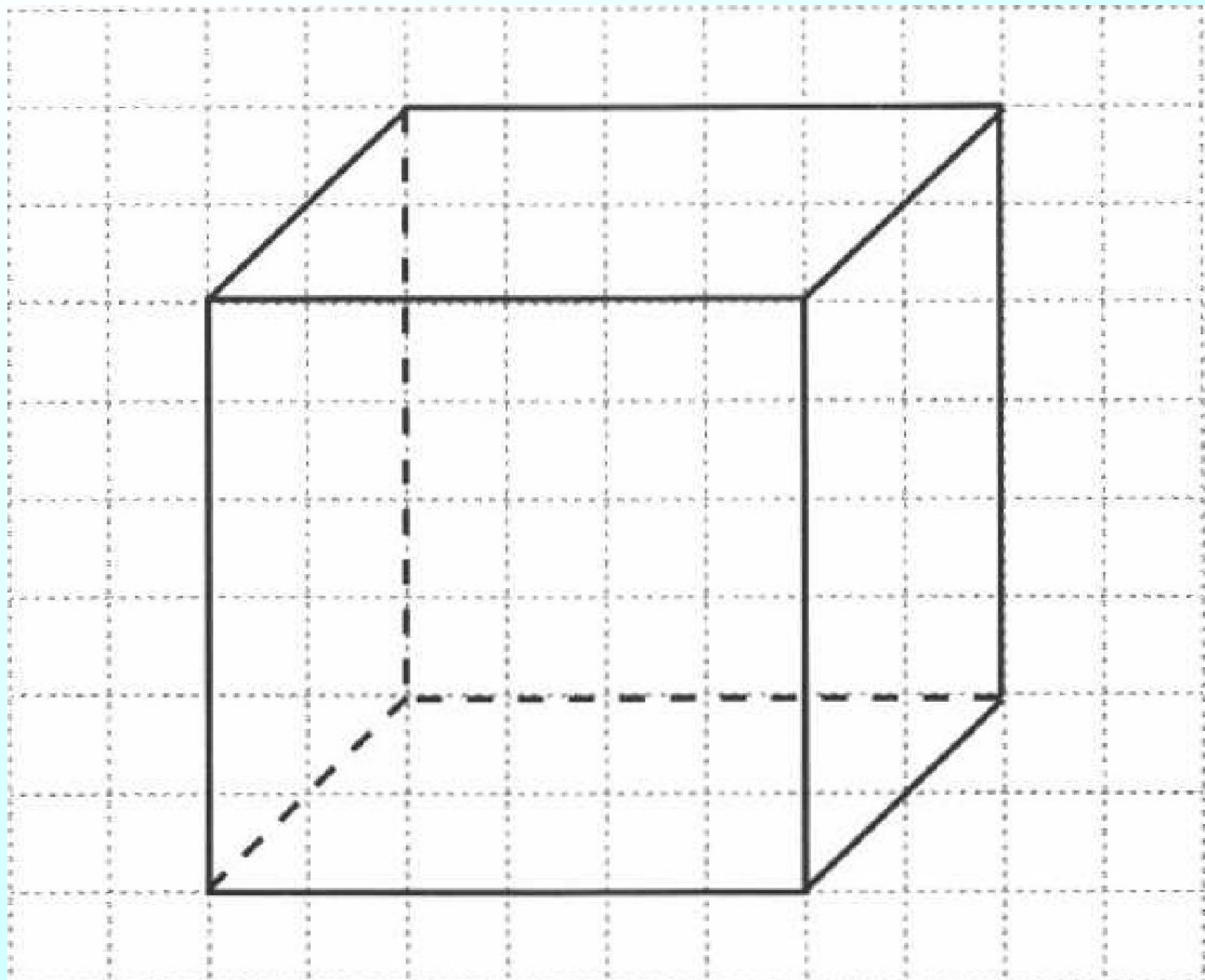


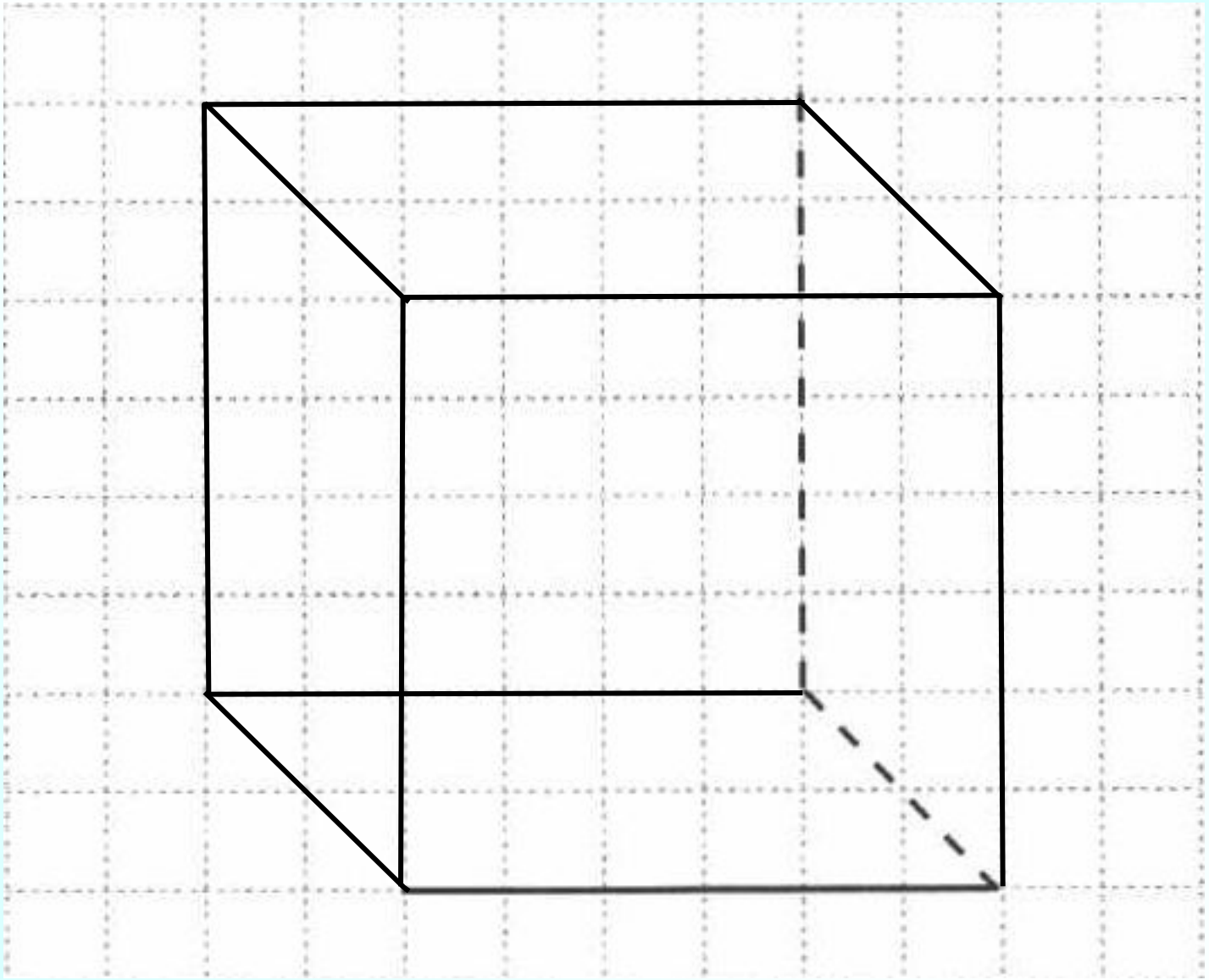
Вершины - точки

Грани - прямоугольники

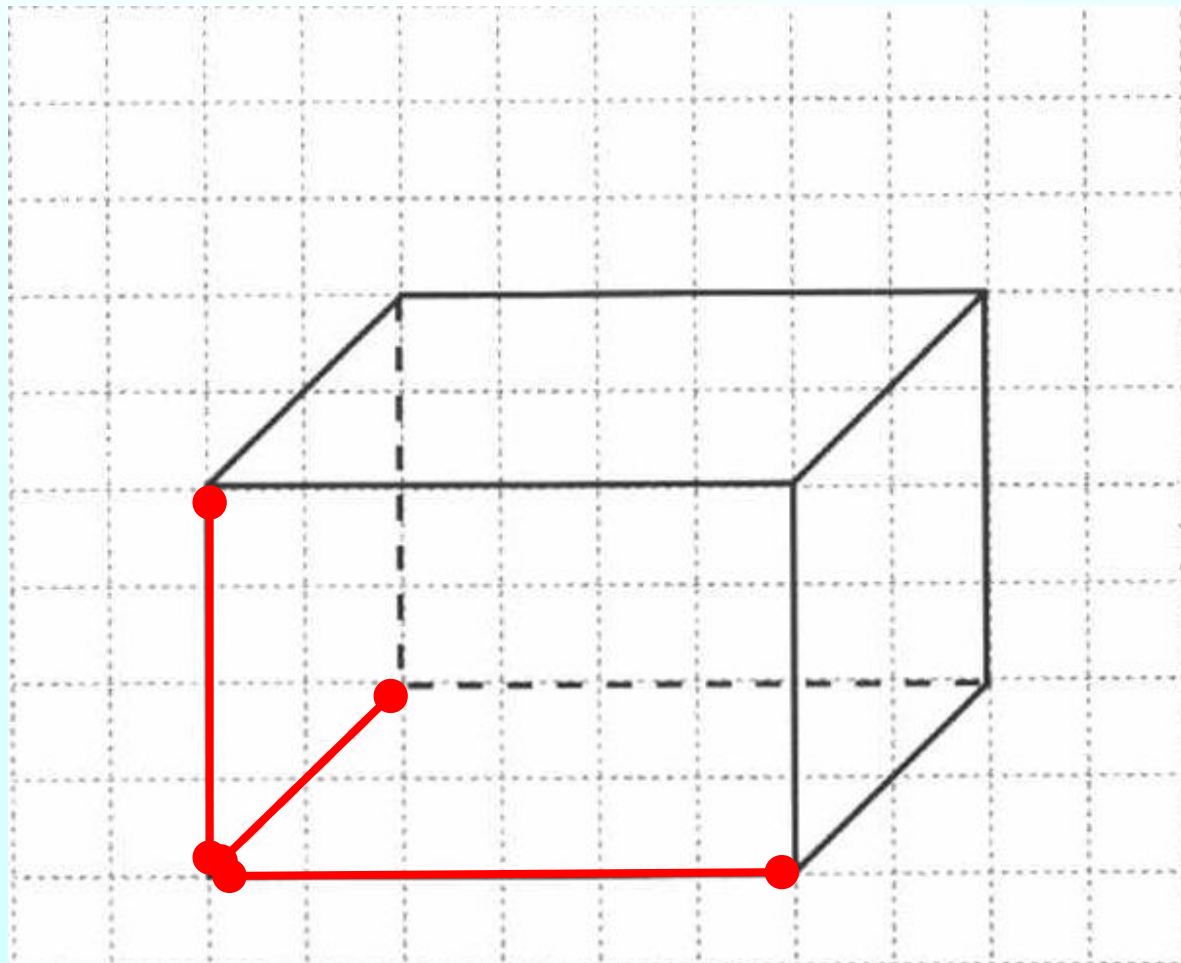
Ребра - отрезки







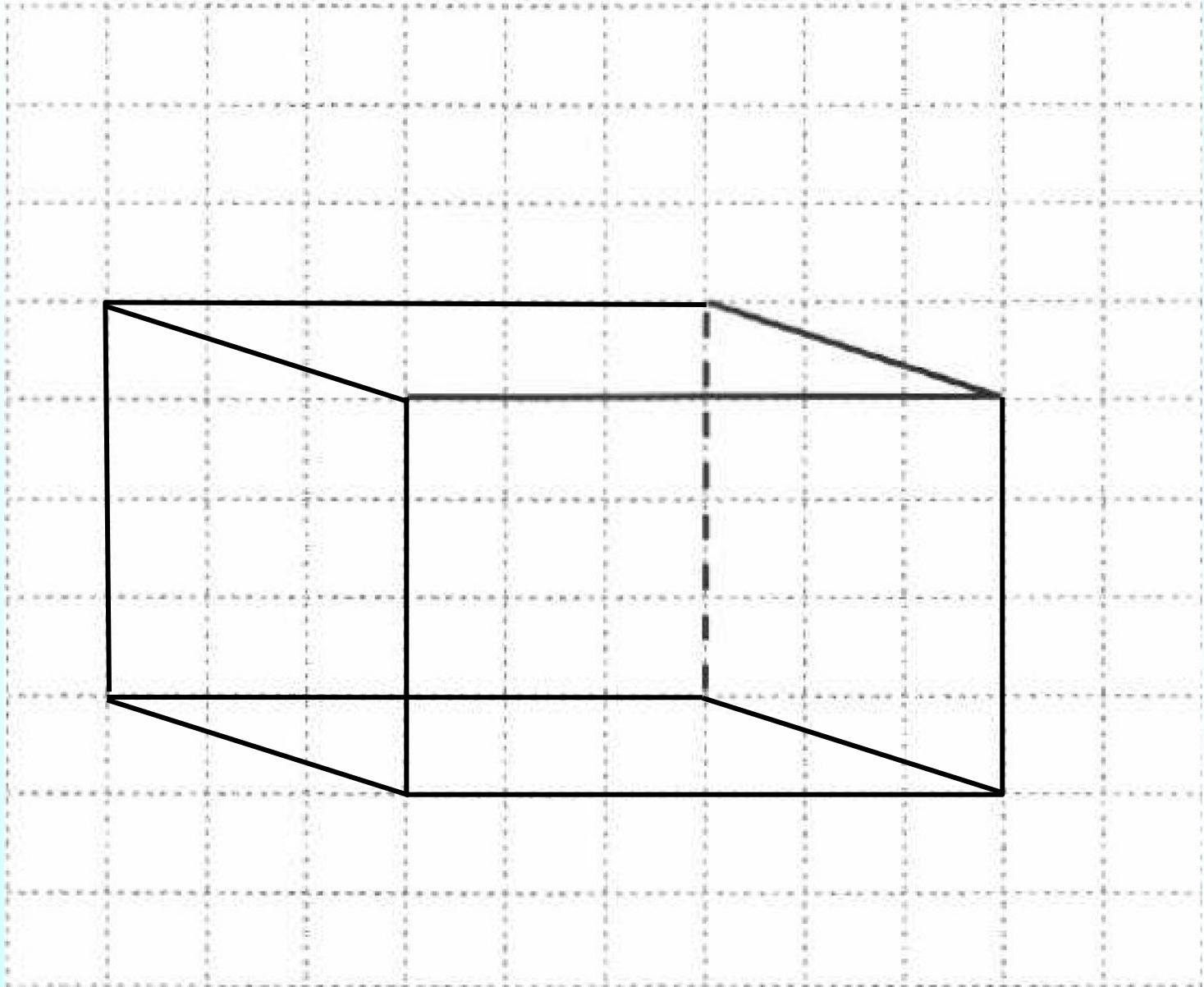
Измерения прямоугольного параллелепипеда



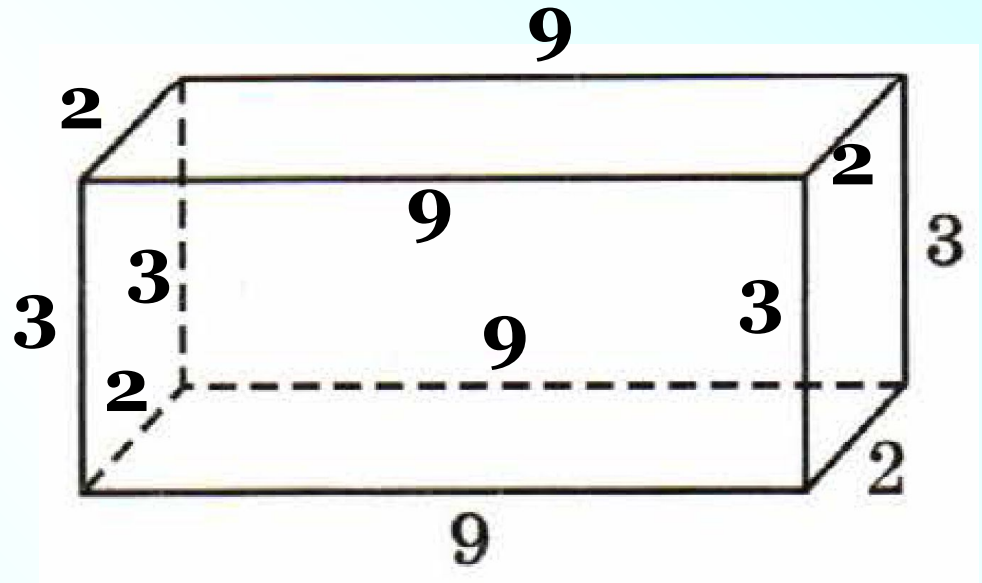
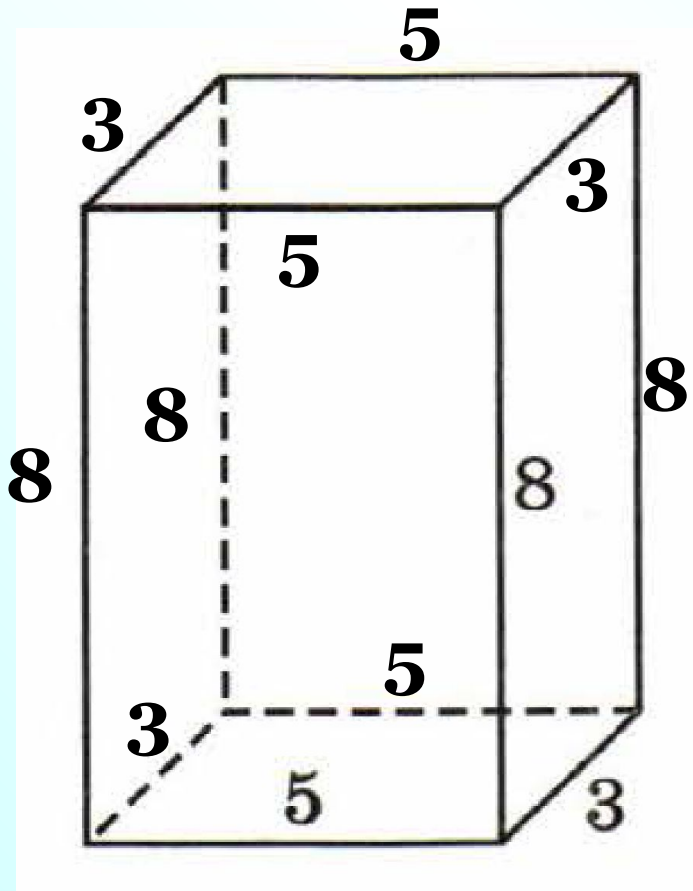
длина

ширина

высота



50.2. На рисунке изображён прямоугольный параллелепипед и даны его измерения. Проставьте длину всех рёбер, как показано в образце.



50.3. 1) Запишите названия рёбер, которые

видны: $AD, DC, AA_1, CC_1, DD_1,$

$A_1B_1, B_1C_1, C_1D_1, D_1A_1$;

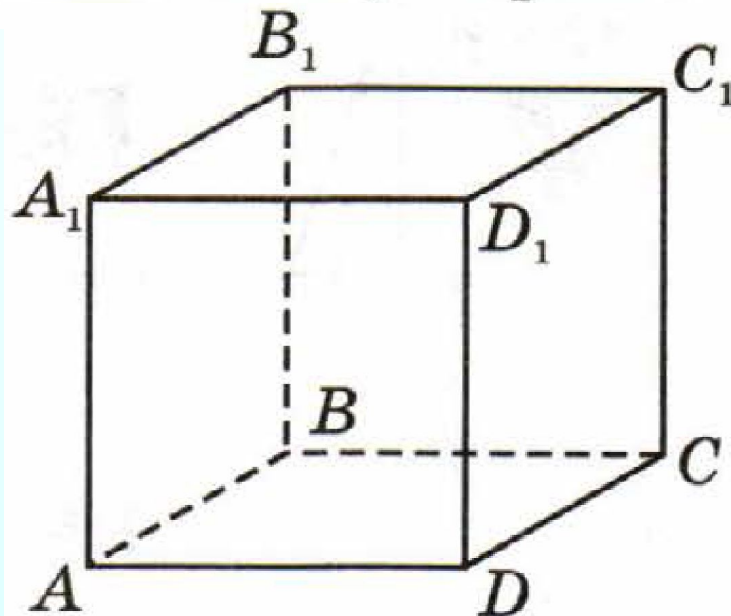
не видны: AB, BC, BB_1 .

2) Запишите и прочитайте названия граней:

нижняя $ABCD$; верхняя $A_1B_1C_1D_1$;

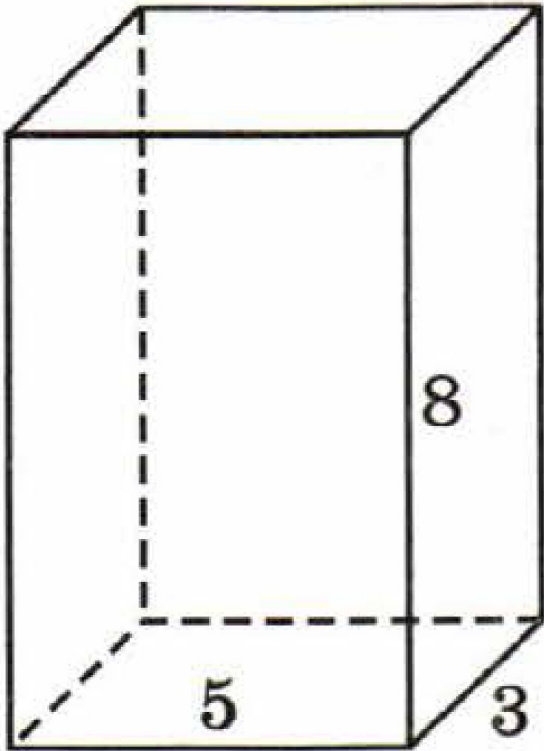
передняя AA_1D_1D ; задняя BB_1C_1C ;

левая AA_1B_1B ; правая DD_1C_1C .



№ 1

Найдите суммарную площадь граней прямоугольного параллелепипеда.



1) $3 \cdot 5 = 15$ площадь верхней и нижней граней

2) $3 \cdot 8 = 24$ площадь правой и левой граней

3) $5 \cdot 8 = 40$ площадь передней и задней граней

**4) $2 \cdot (15 + 24 + 40) = 158$
суммарная площадь
граней п.п.**

Ответ: 158

Дома:

У: № 913(а,б,в);

РТ: § 50: № 4; 5; 7.