

# CHROPYŇSKÁ

S T R O J Í R N A

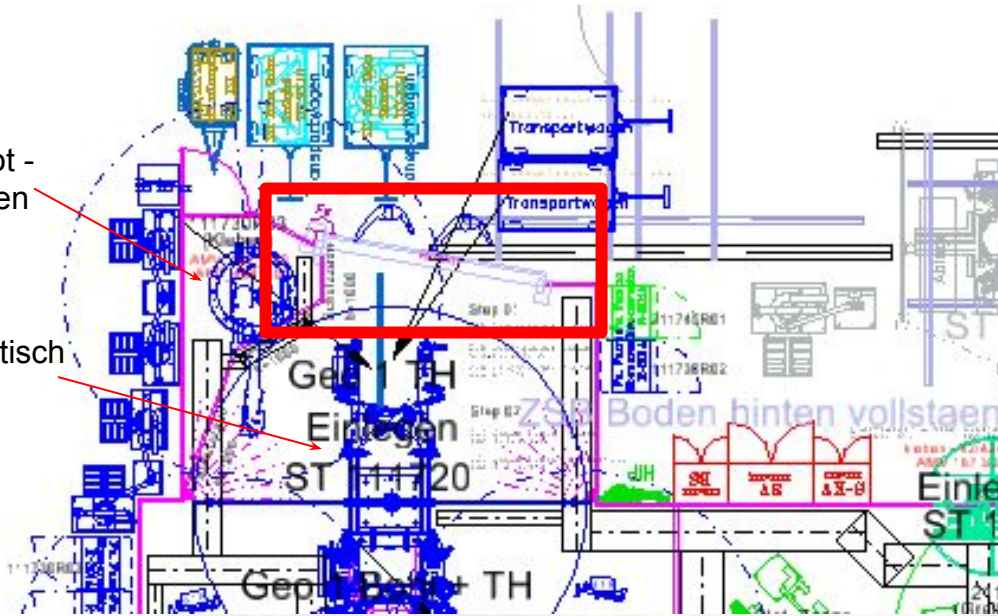


Projekt: Rapid NF, Polo NF  
VOLKSWAGEN Kaluga  
Rolltor ALBANY Bereich BOHI  
12.06.2018

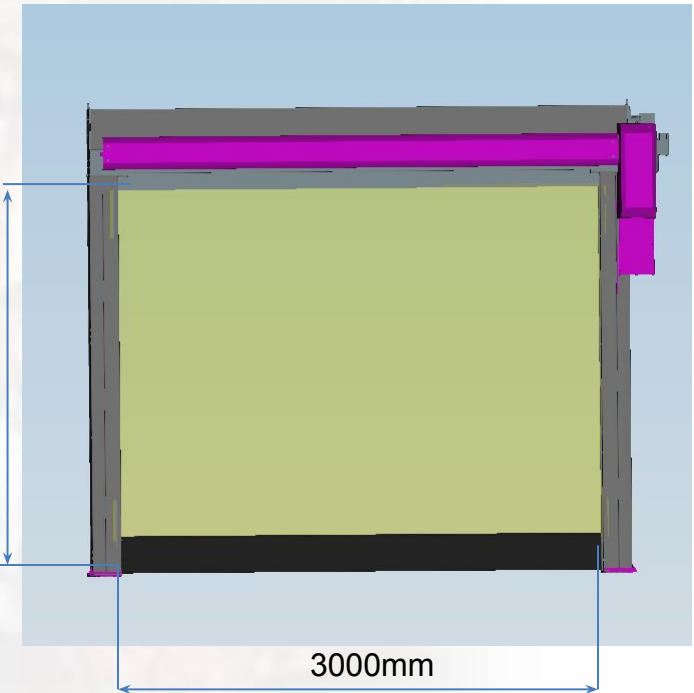


Robot -  
Kleben

Drehtisch



1 Stück



mit Metalllamellen  
und ein kontroll Fenster  
(optimal)