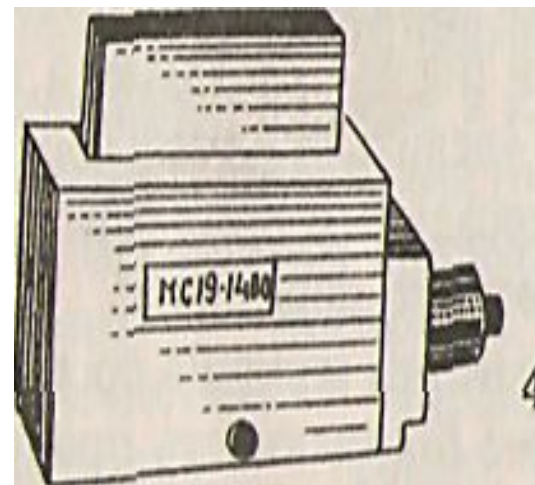
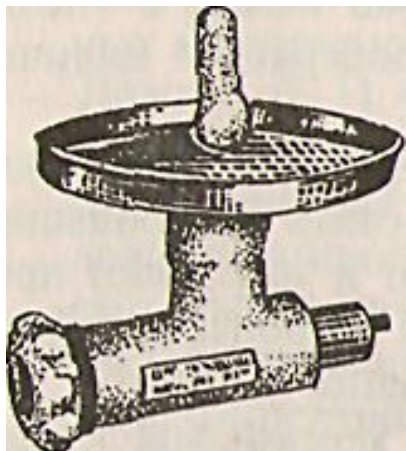
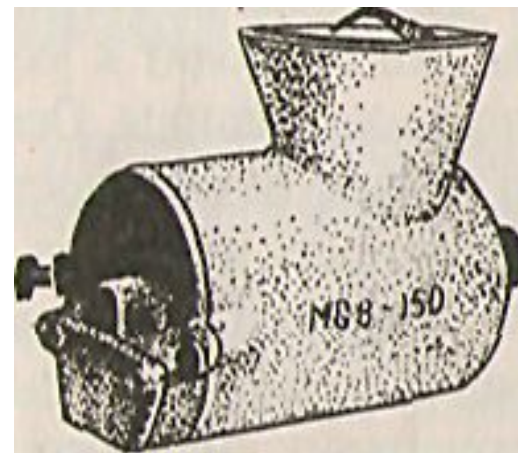
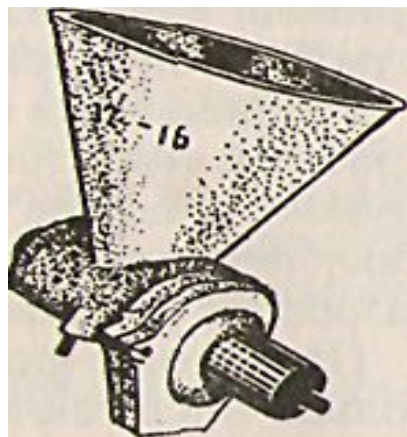


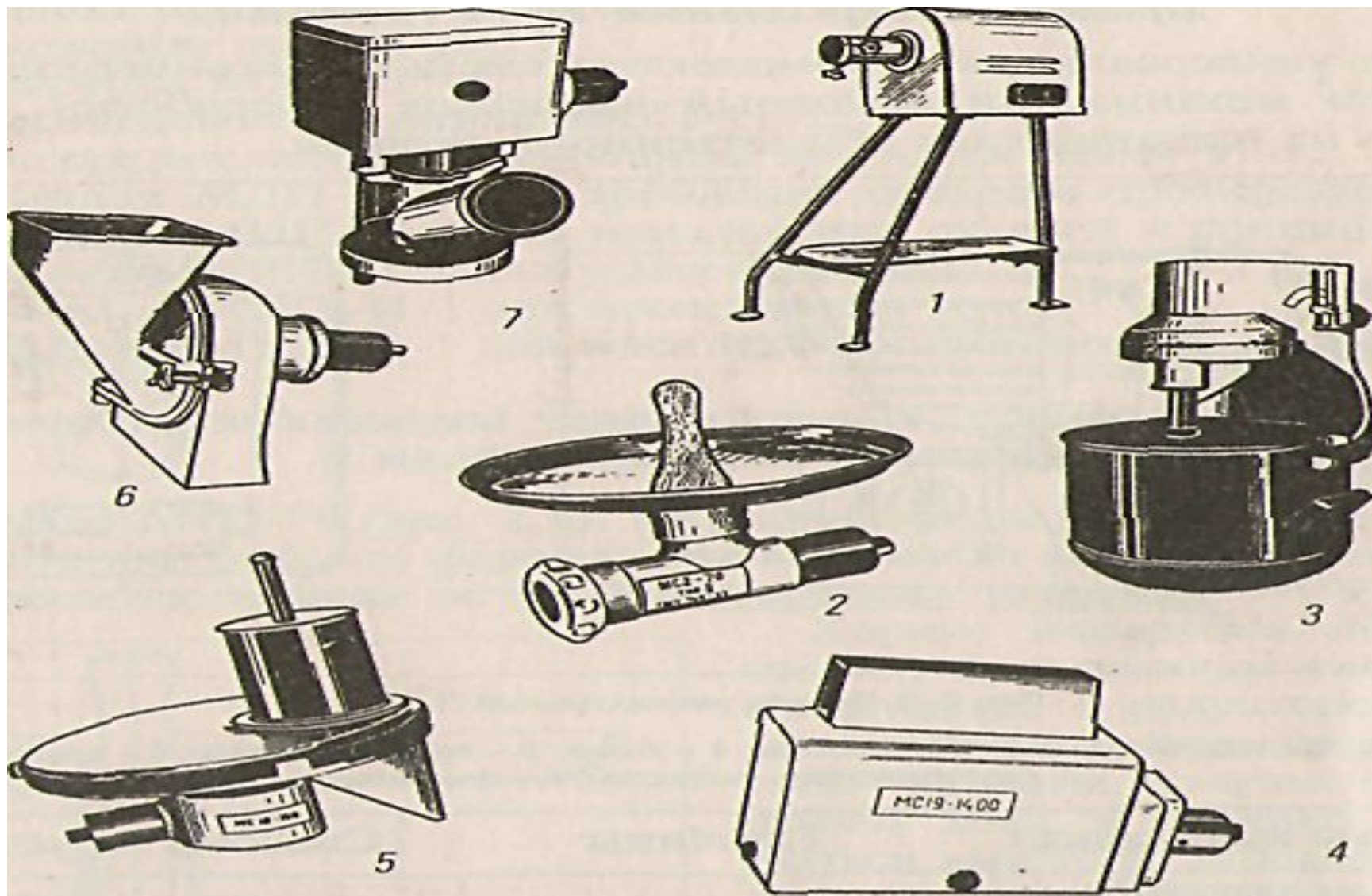
Тема: «*Универсальные приводы*»



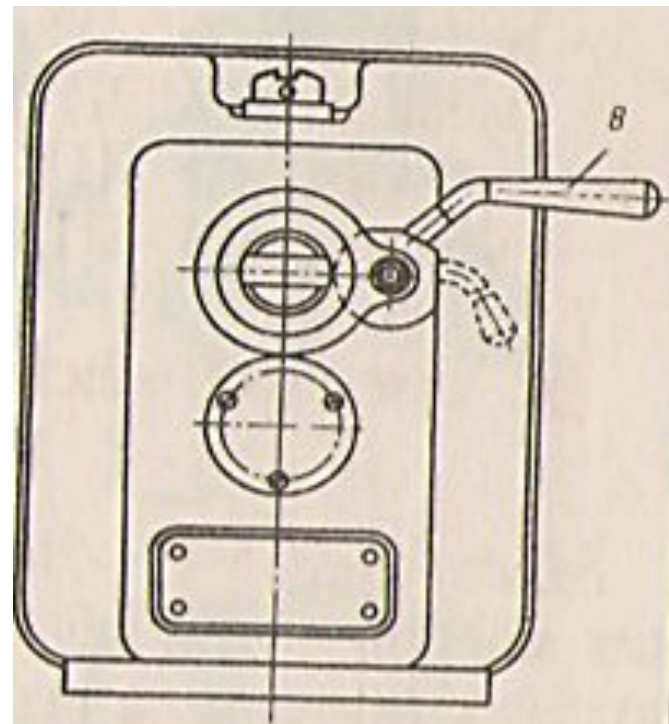
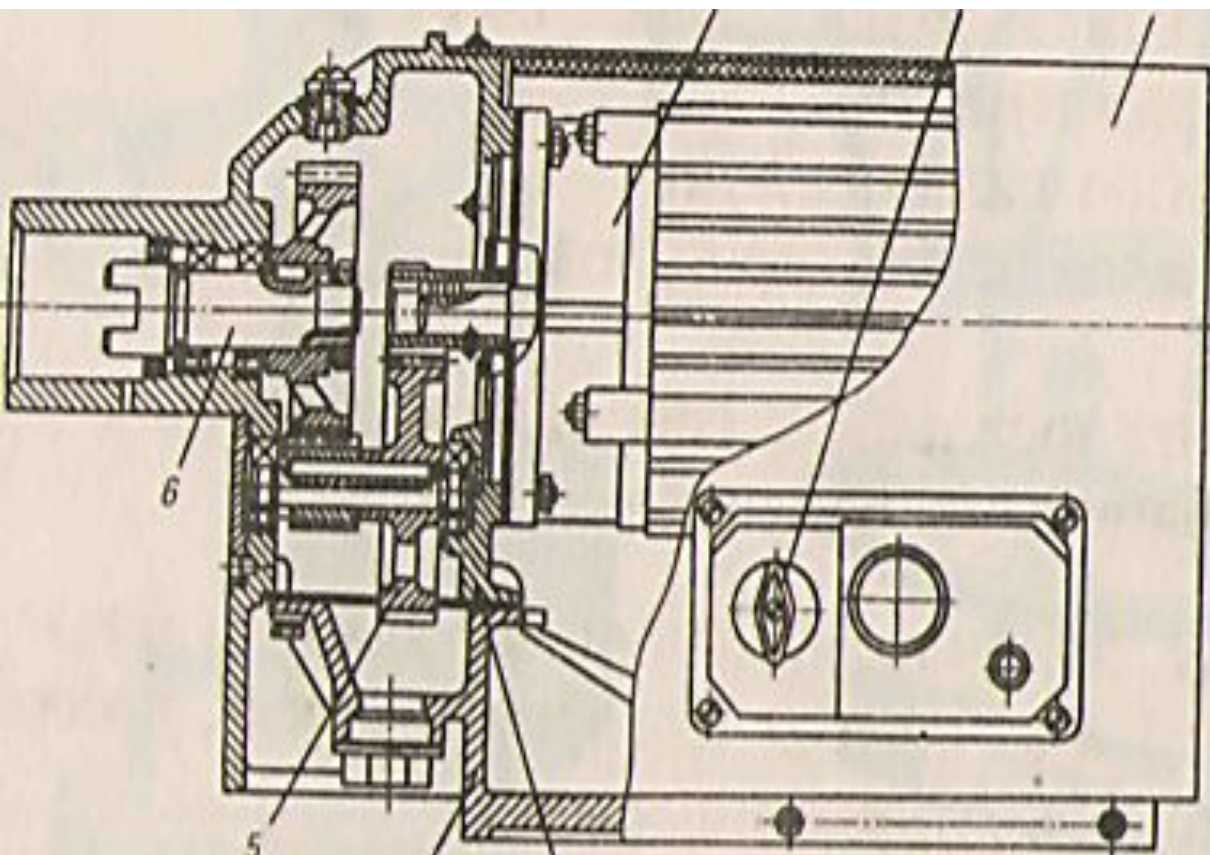
Привод ПМ-1,1 для мясо-рыбного цеха



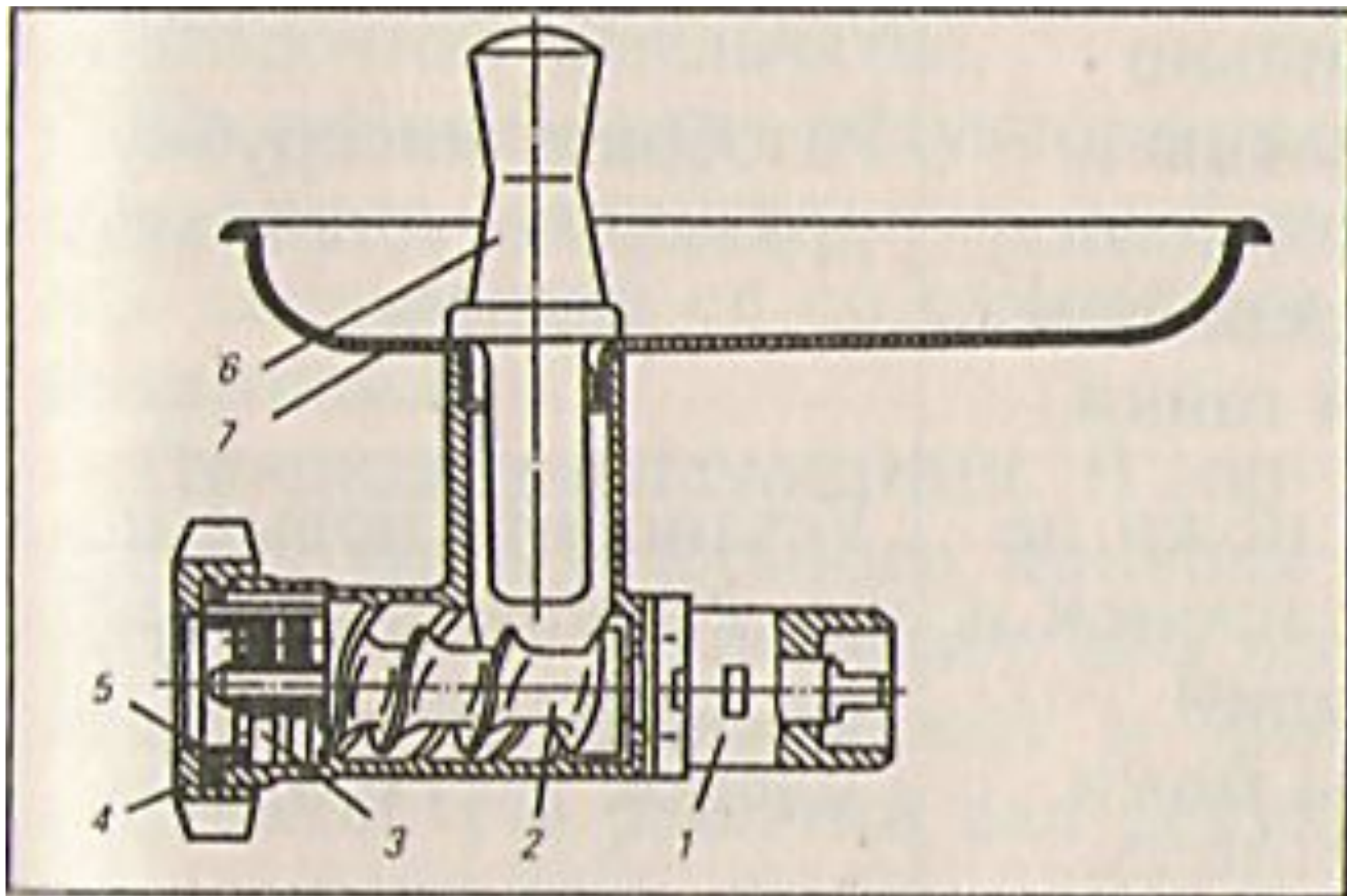
Привод универсальный общего назначения ПУ-06



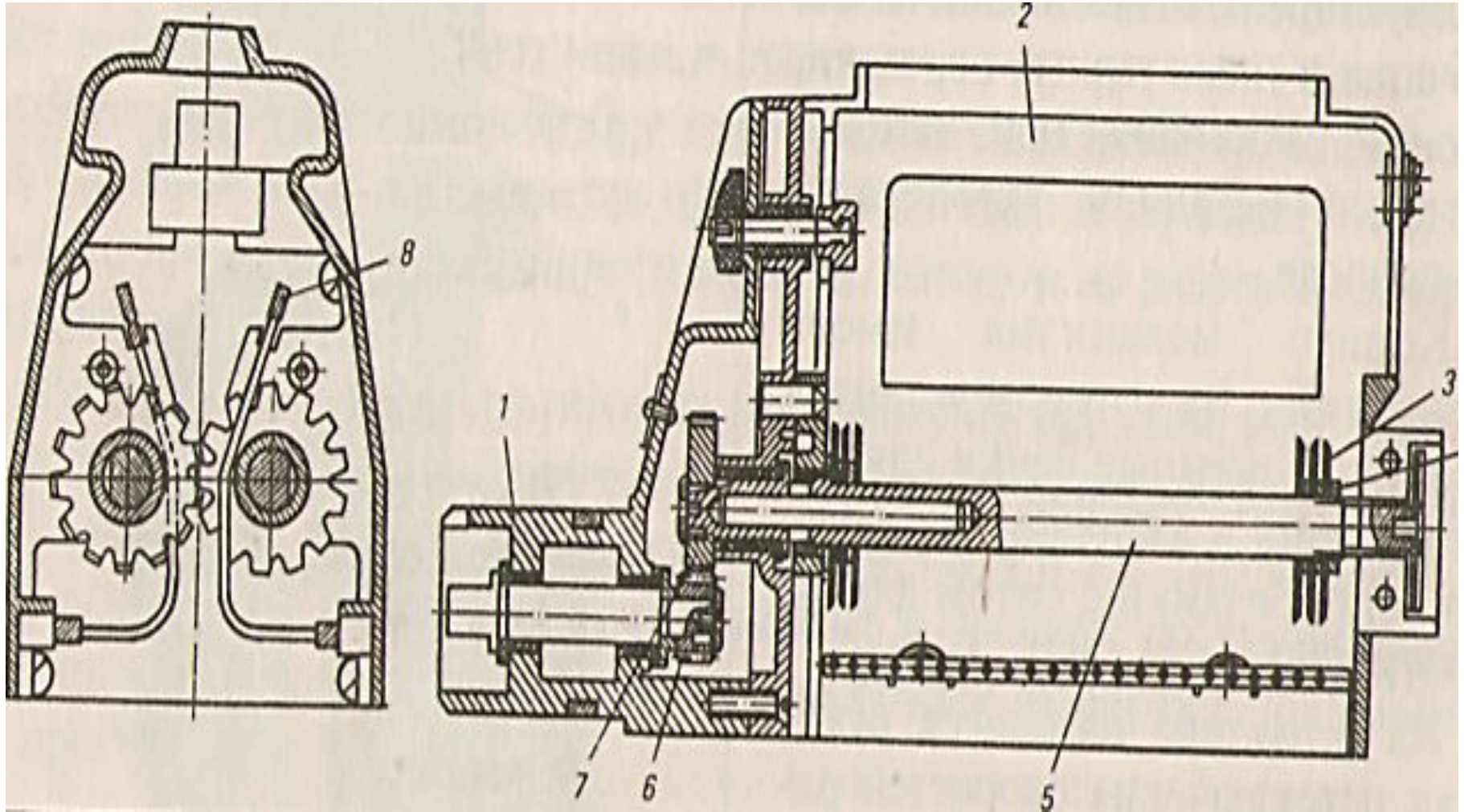
Привод универсальный П-11



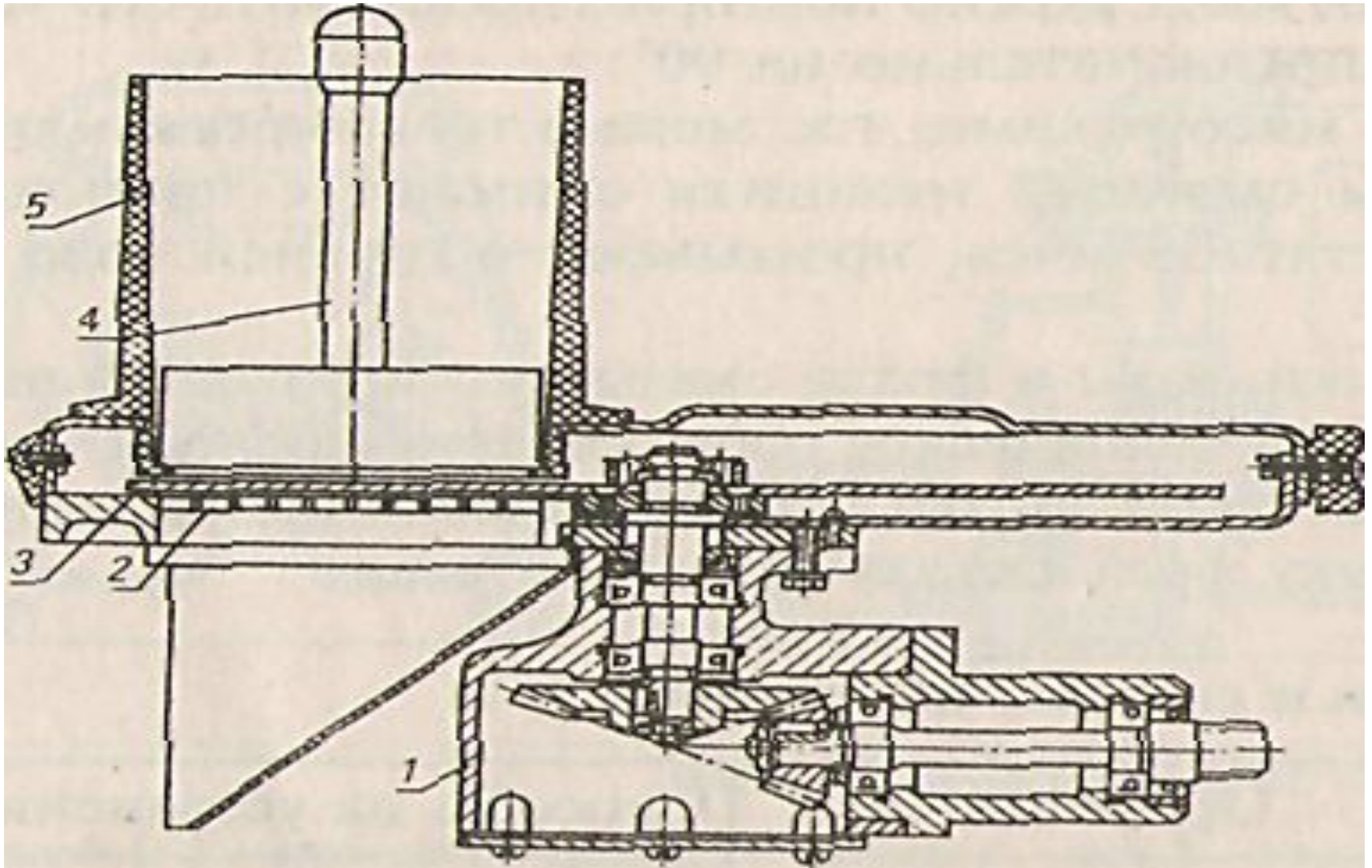
Мясорубка МС2-70



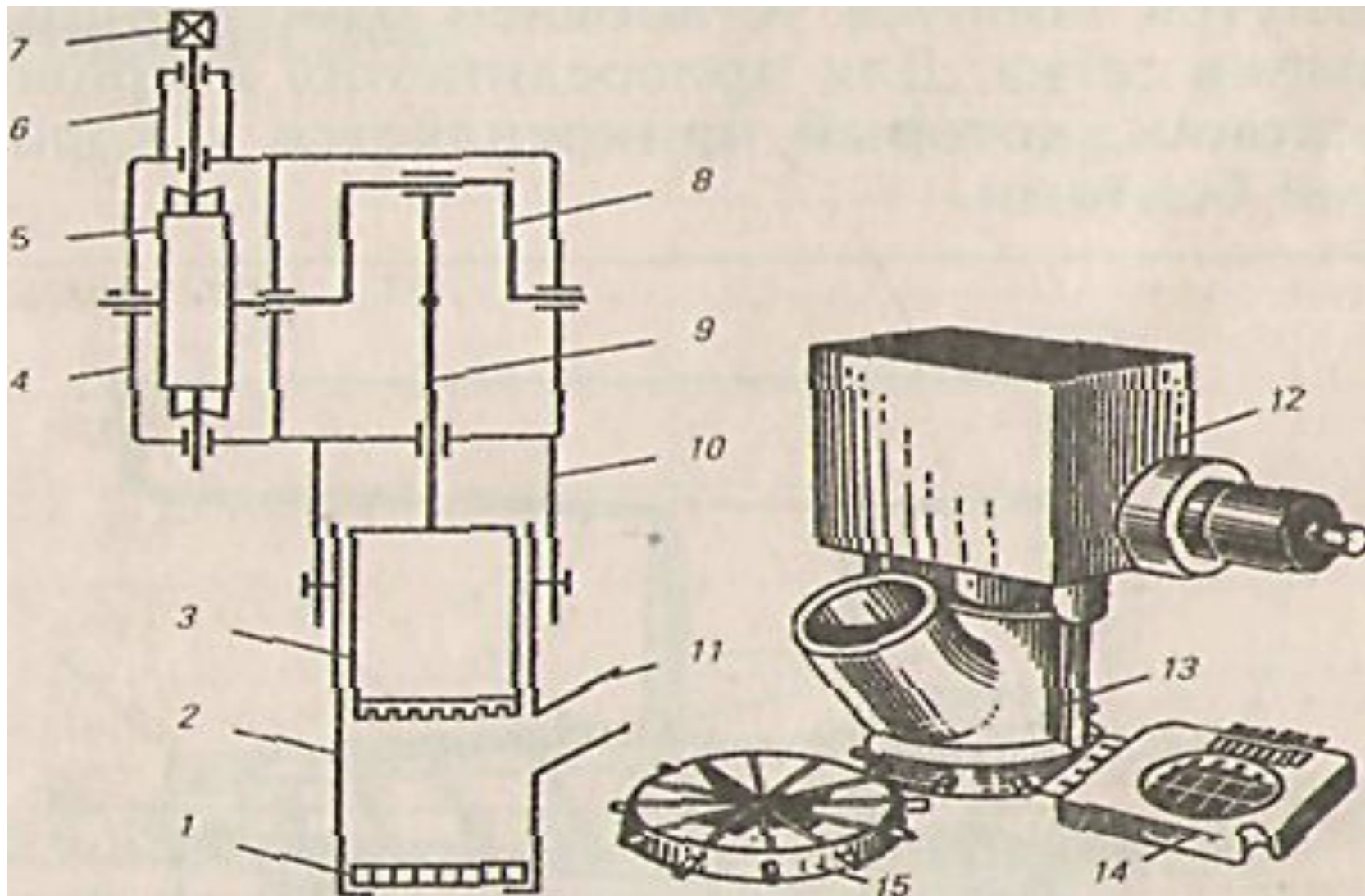
Мясорыхлитель МС19-1400



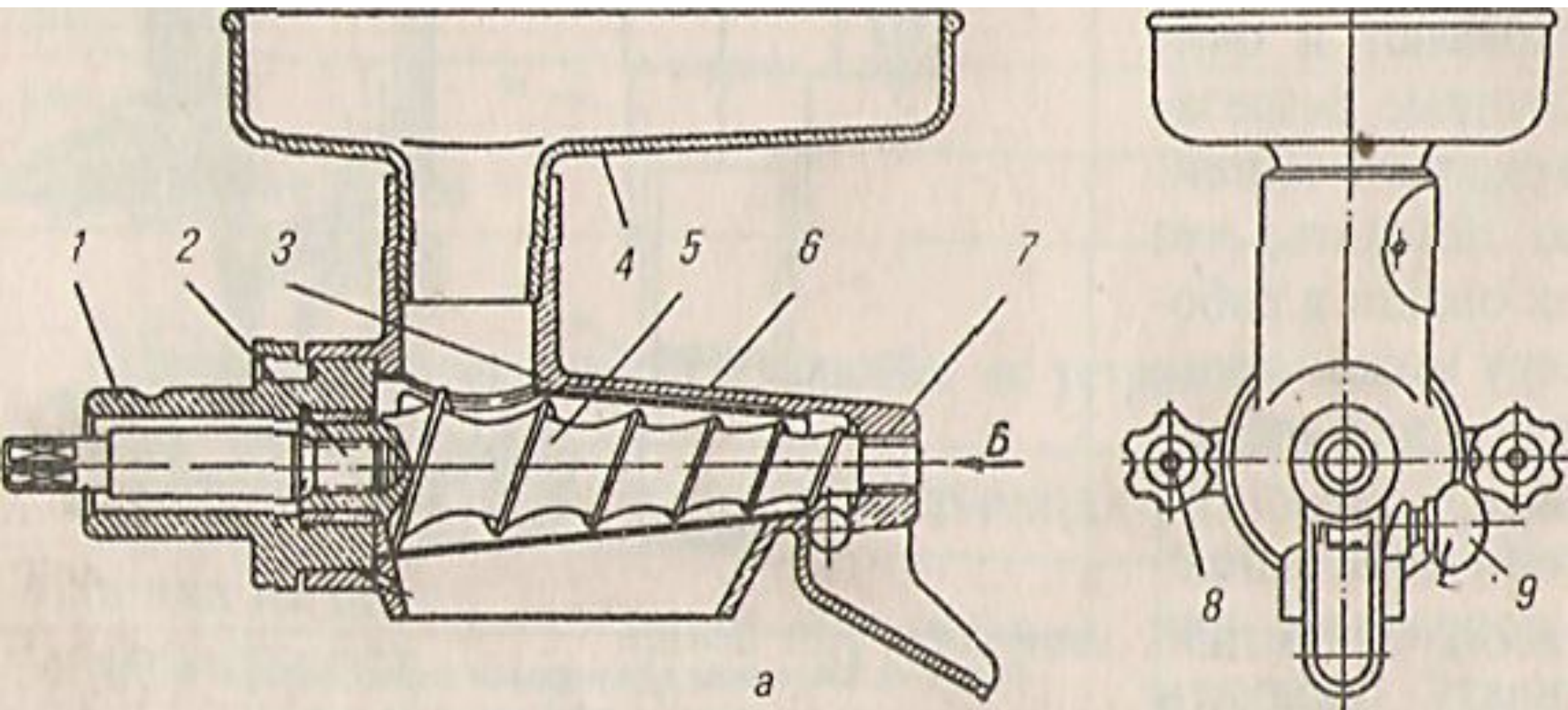
Механизм для нарезки вареных овощей МС18-160



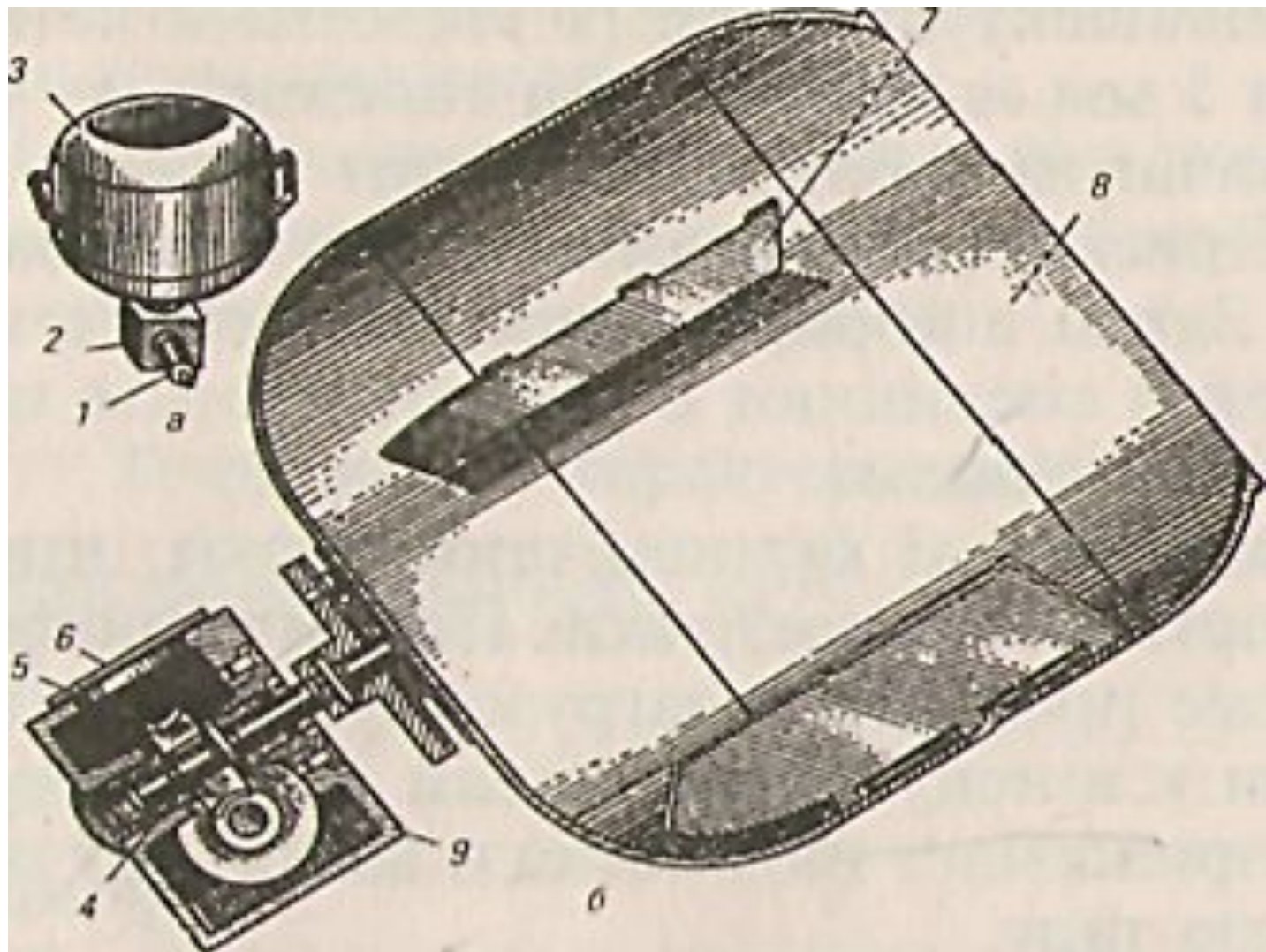
Механизм для нарезки сырых овощей МС28-100



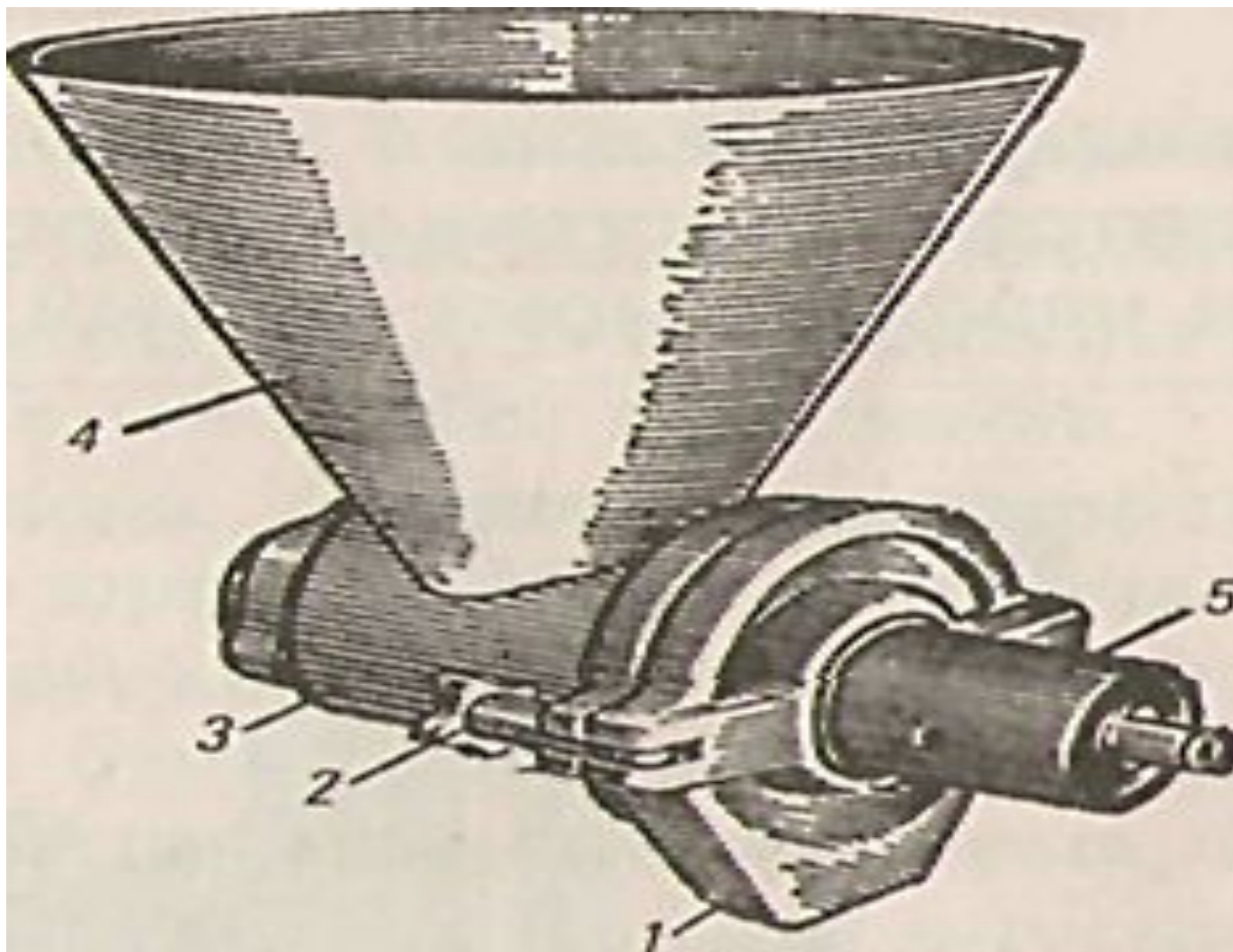
Соковыжималка МСЗ-40



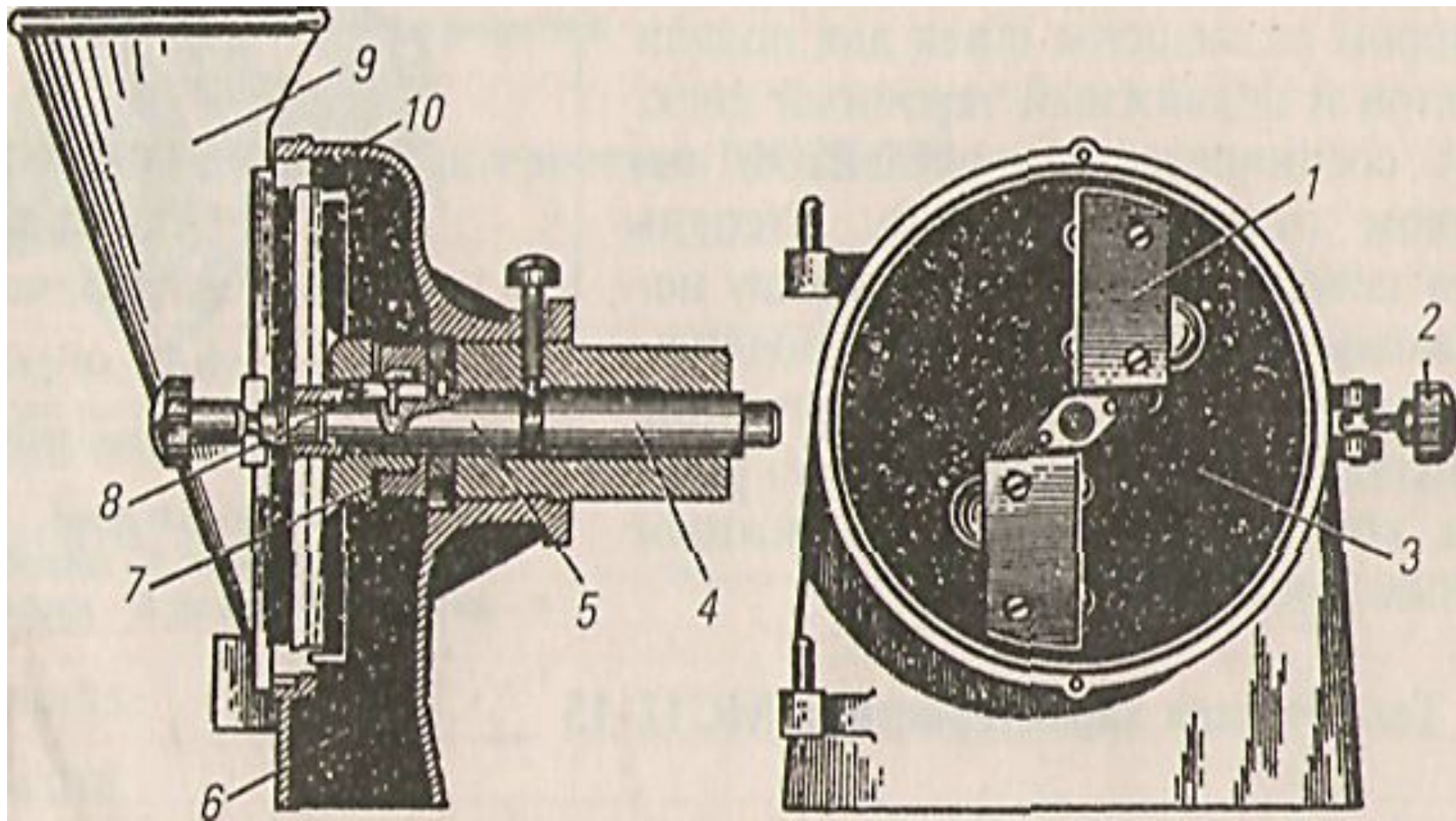
Механизм для перемешивания салатов МС25-200



Измельчитель МС12-15



Овощерезательный механизм МС10-160



Механизм для нарезки сырых овощей МС27-40

