

Детское платье

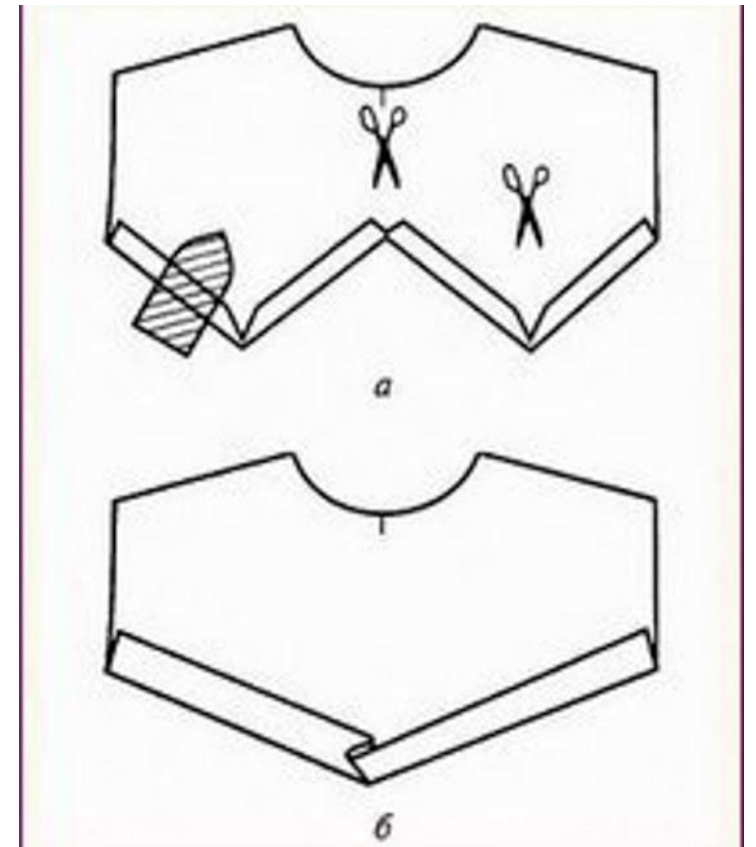
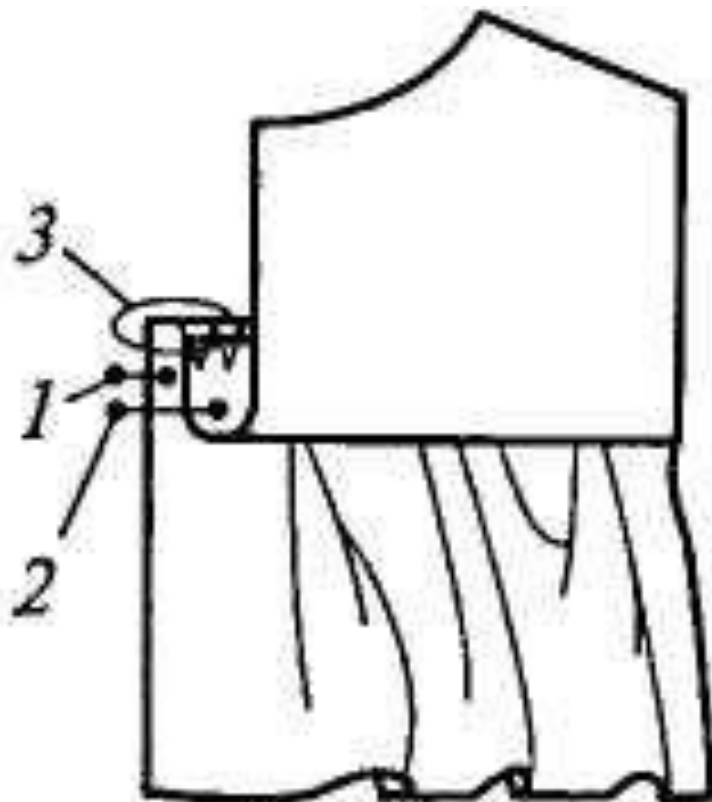
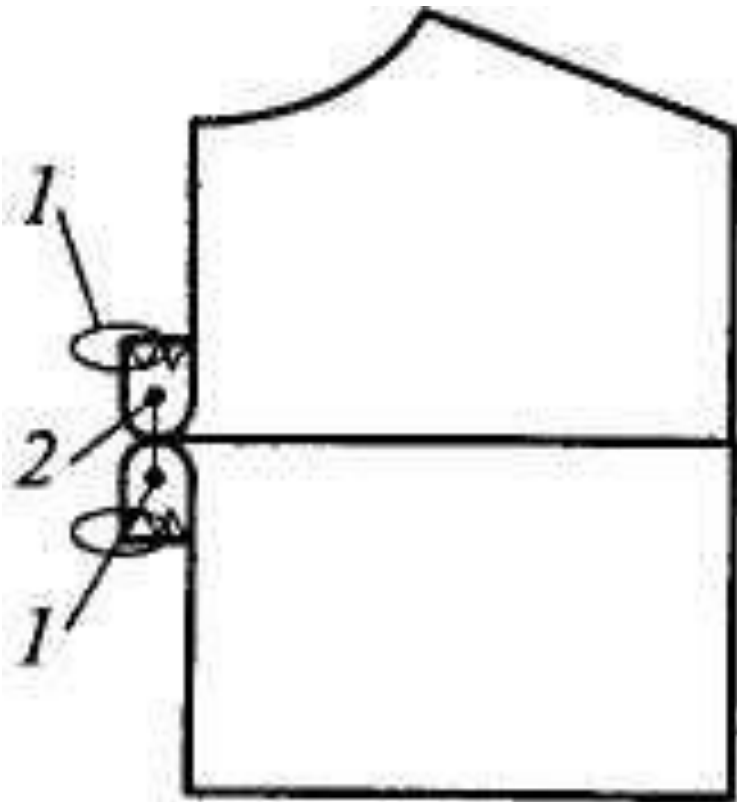


Общая характеристика изделия

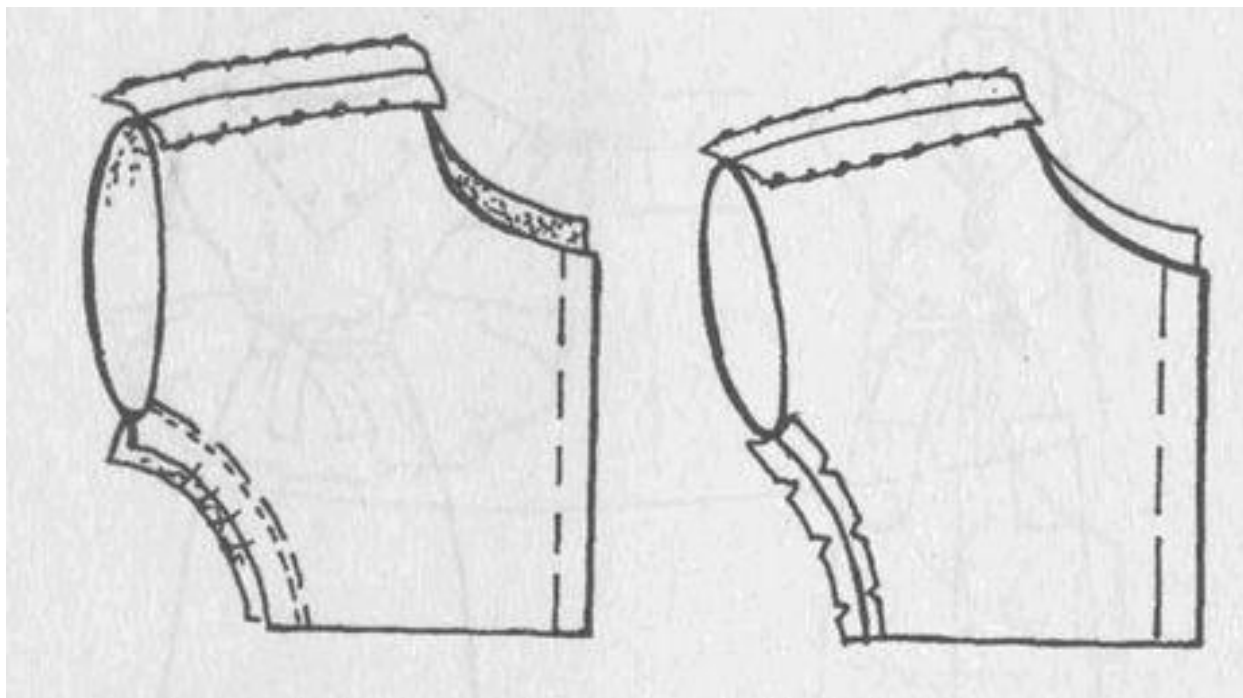


Пошив платья

1. Соединение кокетки с юбочкой



2. Стачивание боковых и плечевых срезов



3. Втачивание воротника

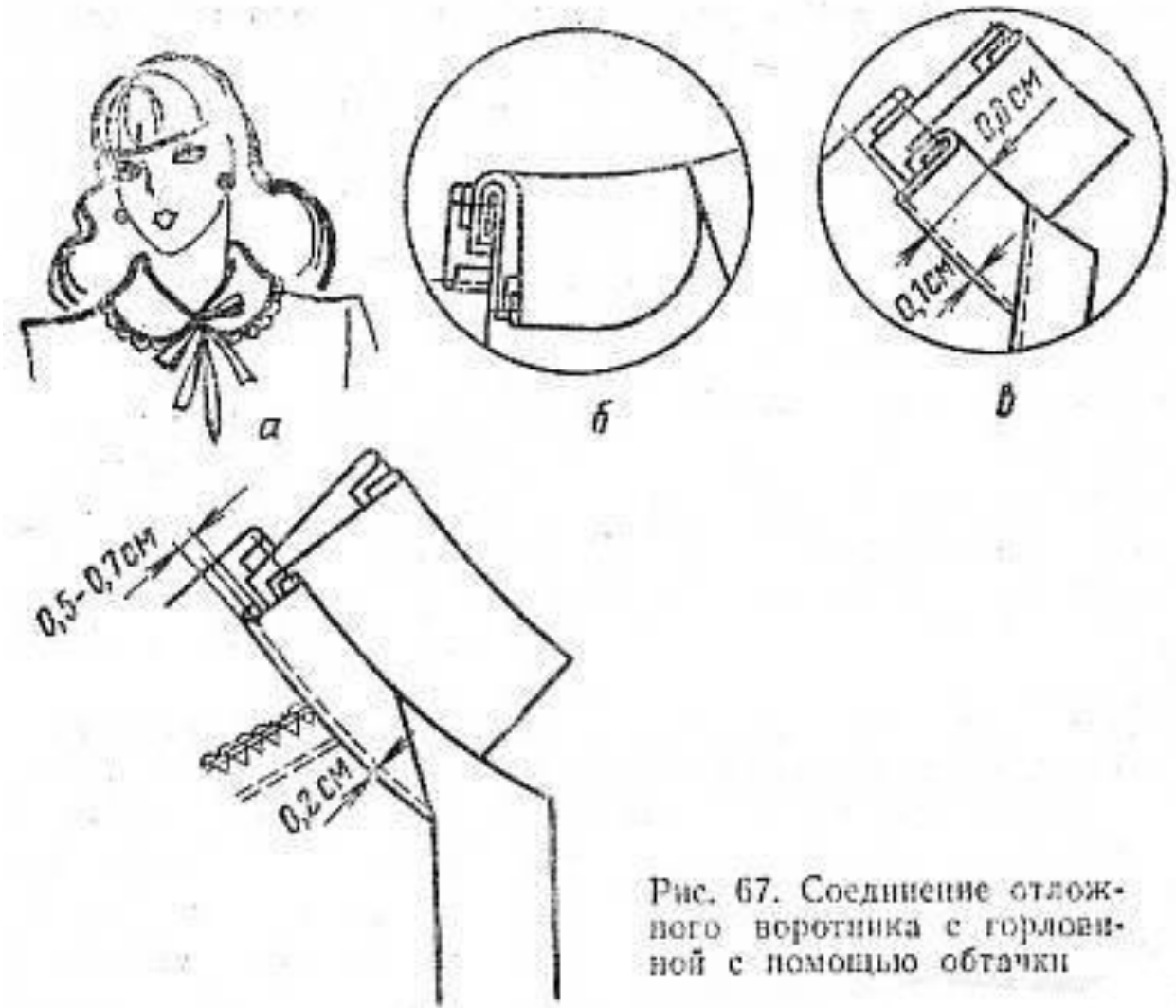
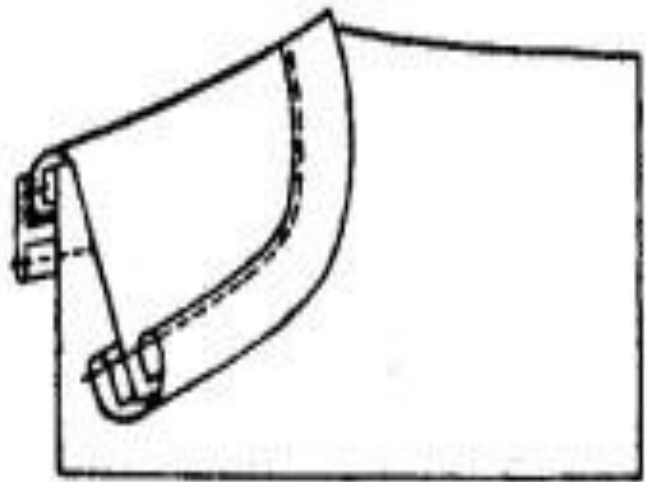
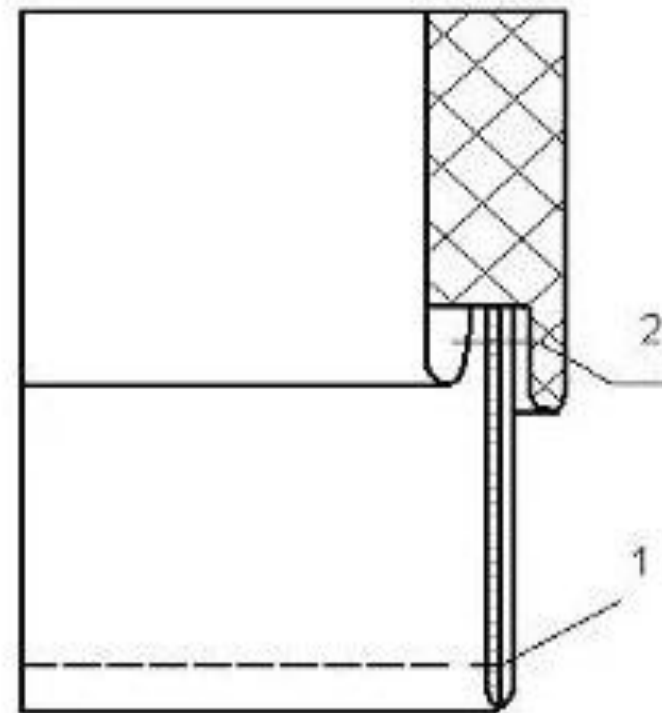
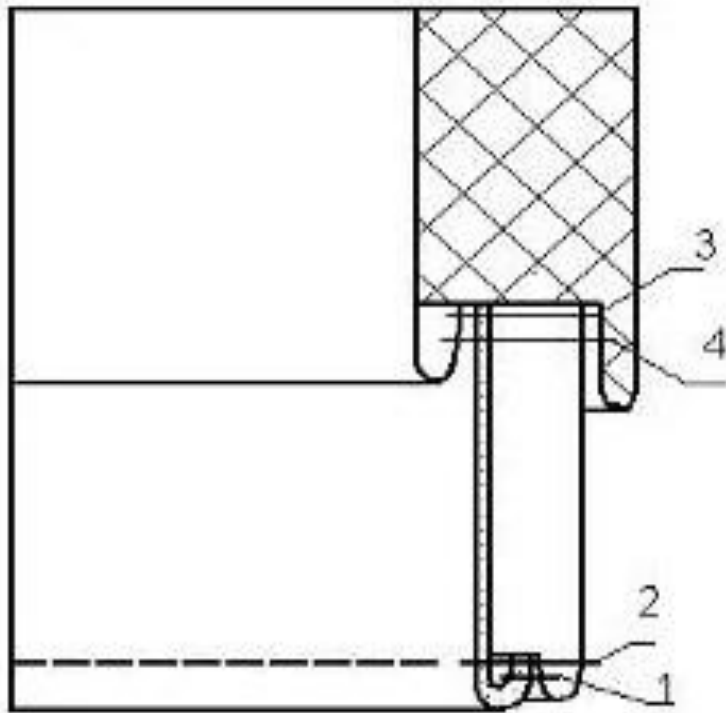
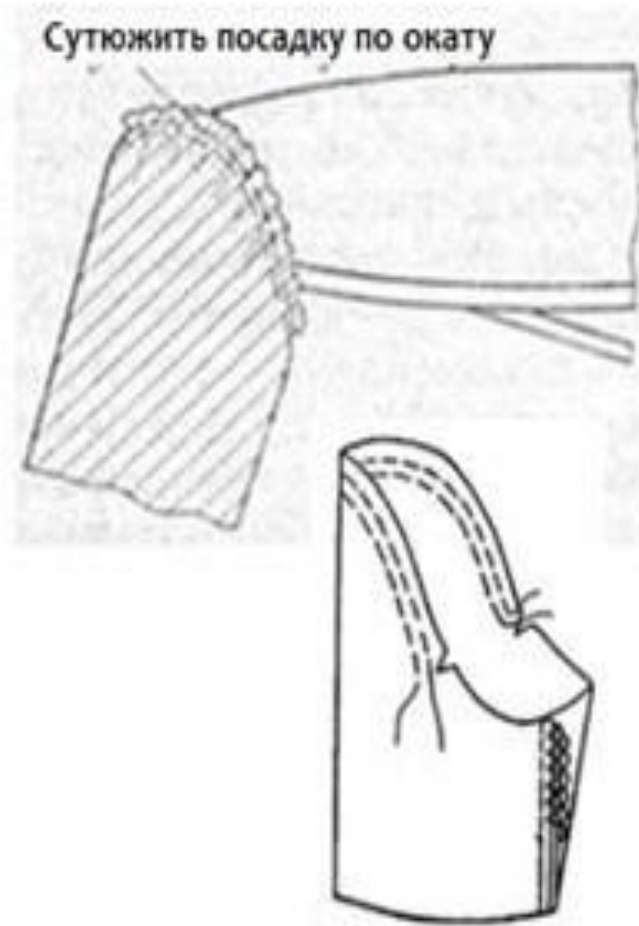
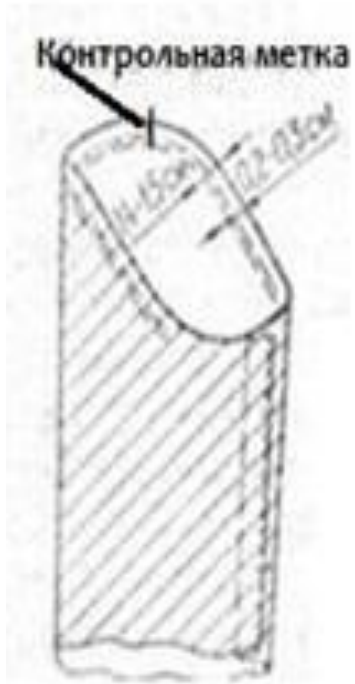


Рис. 67. Соединение отложного воротника с горловиной с помощью обтачки

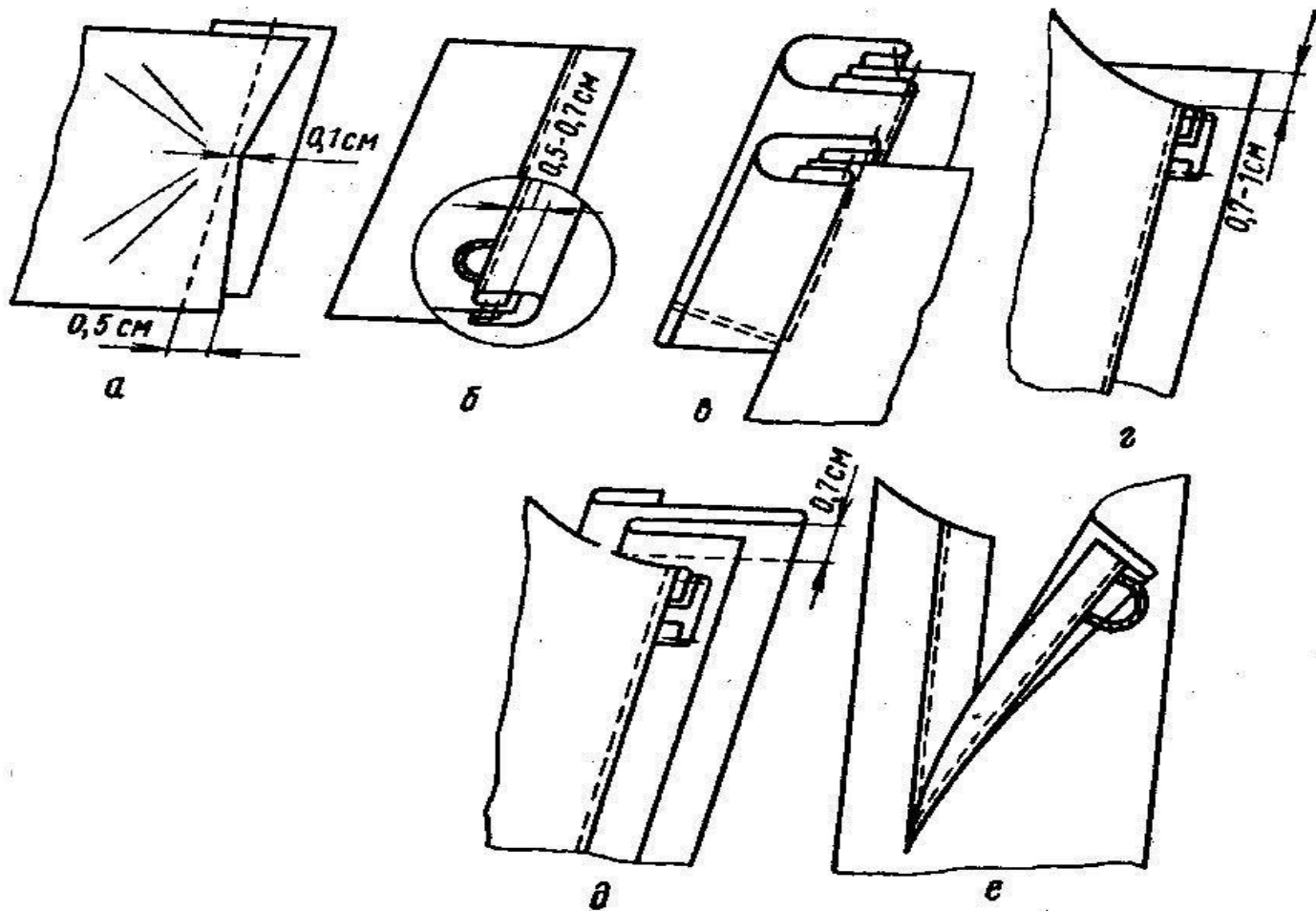
4. Стачивание рукава , притачивание манжеты



5. Втачивание рукава



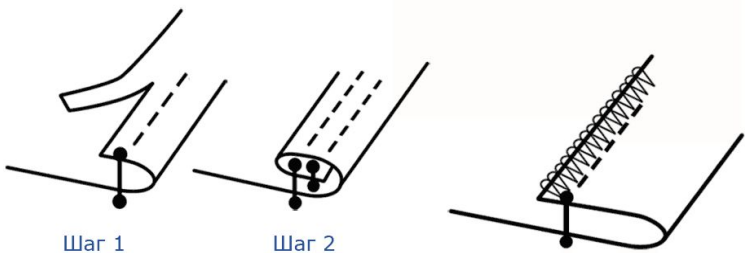
6. Обработка застежки



Отделка

1.отделка оборочка

Узкие краевые швы



Шаг 1

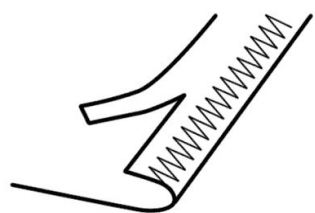
Шаг 2

Московский шов

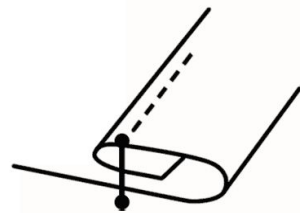


В подгибку с открытым срезом

Anastacia Korfiati



Зиг-заг



В подгибку с закрытым срезом



2. Воланы



3.Складка спереди



Вид применяемого материала

- Хлопчатобумажные ткани



- Льняные ткани



- **Шерстяные ткани**



- **Шелковые ткани**



Синтетические ткани

