

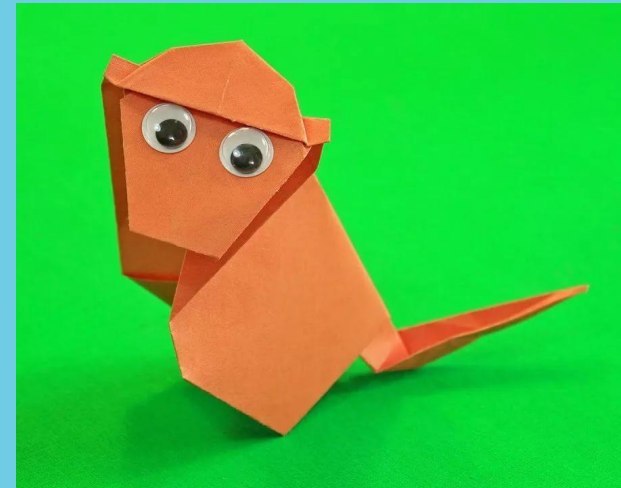
Творческое  
объединение «Юный  
техник»

# Материалы и инструменты





# ОРИГАМИ



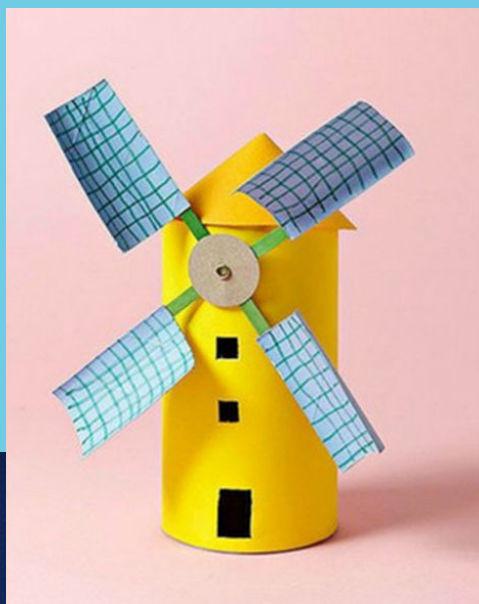
# Изготовление подарков и сувениров к праздникам



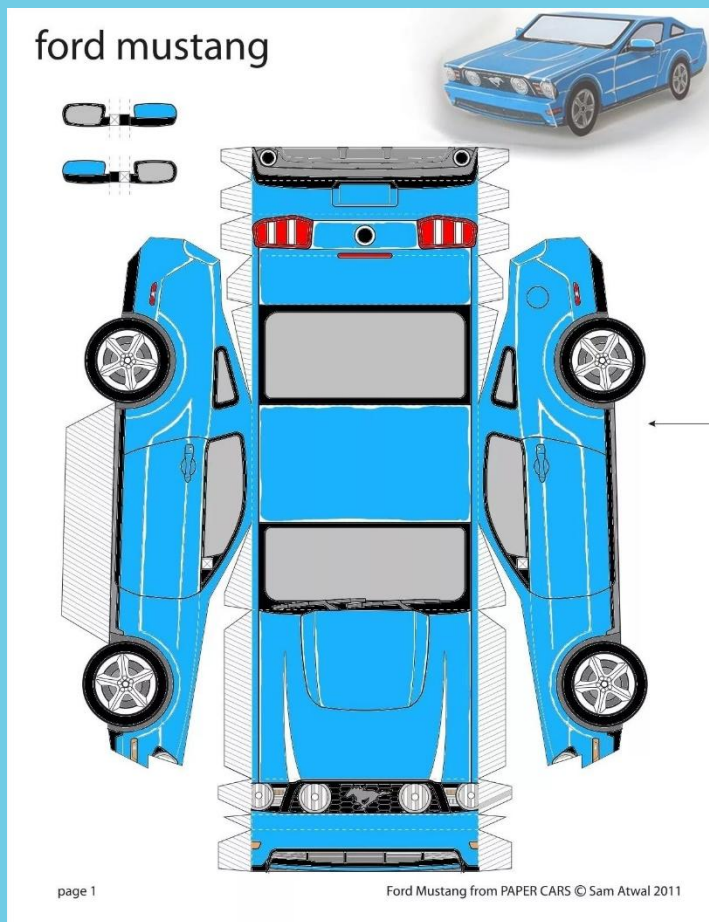
# Графическая подготовка в начальном техническом моделировании



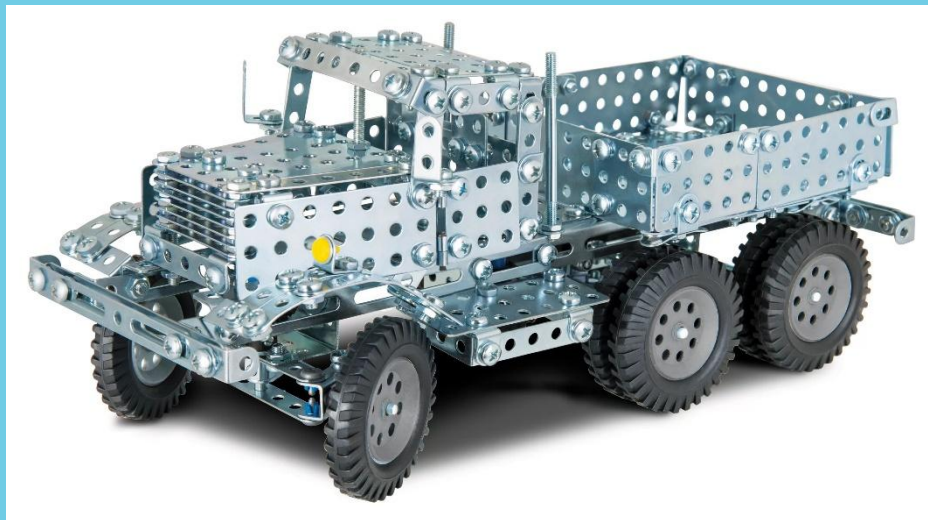
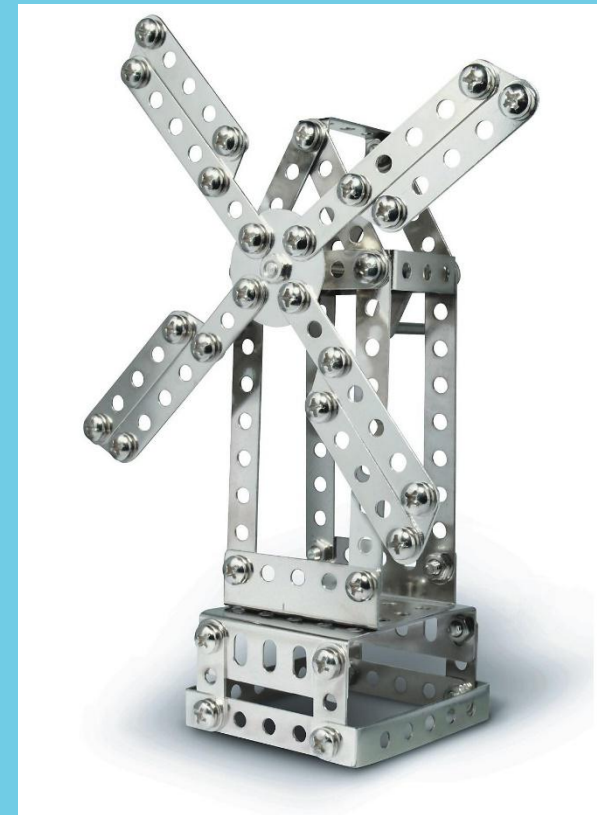
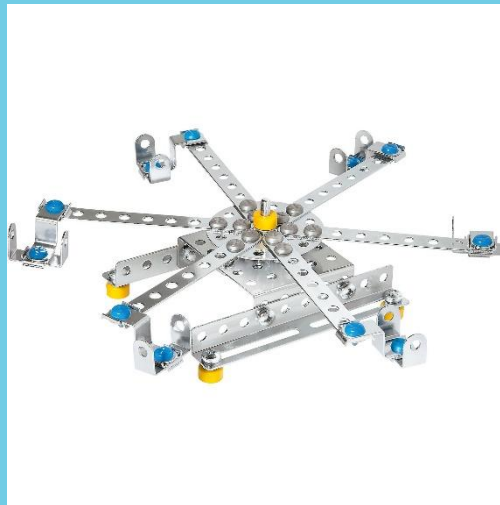
# Конструирование простейших макетов и моделей технических объектов и игрушек из объемных деталей



# Конструирование



# Конструирование из набора «Металлический конструктор»





# Правила безопасной работы

## с ножницами

1. Не держи ножницы концами вверх.
2. Не оставляй ножницы в открытом виде.
3. Передавай ножницы только в закрытом виде, кольцами в сторону товарища.
4. При работе следи за пальцами левой руки.
5. Клади ножницы на стол так, чтобы они не свешивались за край стола.



## с клеем

1. При работе с клеем пользуйся кисточкой, если это требуется.
2. Бери то количество клея, которое требуется для выполнения работы на данном этапе.
3. Излишки клея убирай мягкой тряпочкой или салфеткой, осторожно прижимая ее.
4. Кисточку и руки после работы хорошо вымой с мылом.

