

Сообщающиеся сосуды.



Домашнее задание

- § 40, 41 вопросы
- упражнение 18



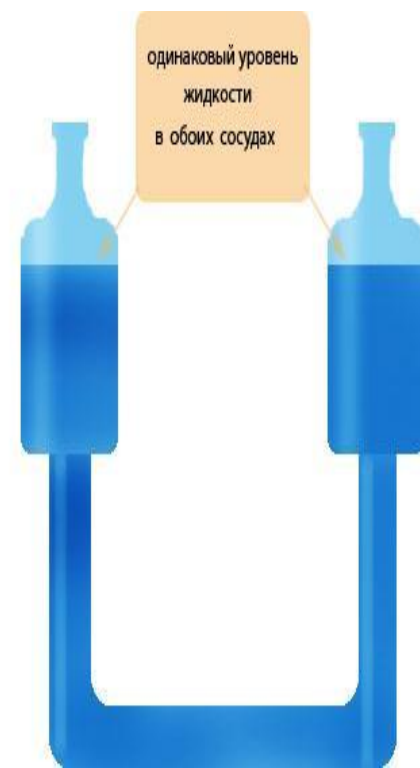
Определение сообщающихся сосудов

Сосуды, имеющие общую
(соединяющую их) часть, называются

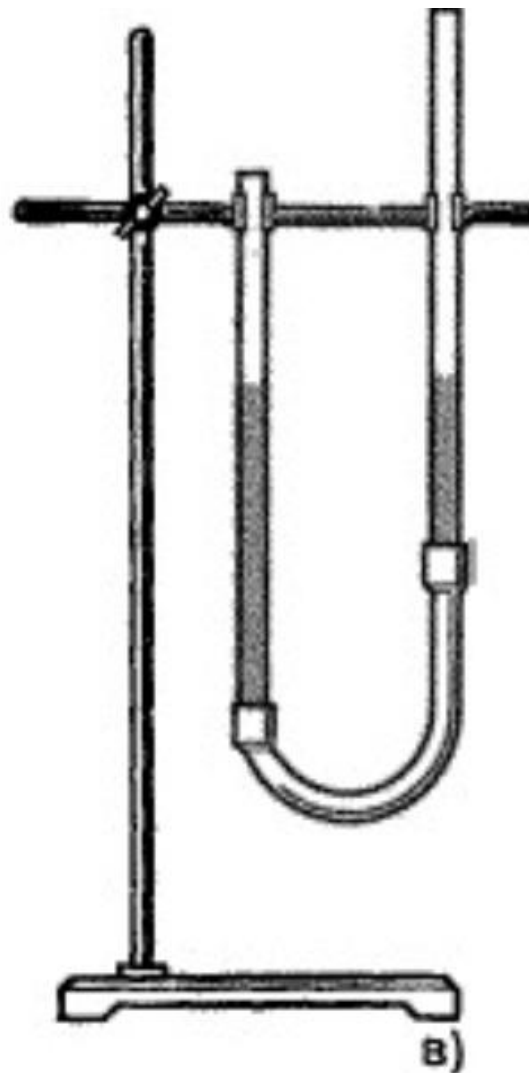
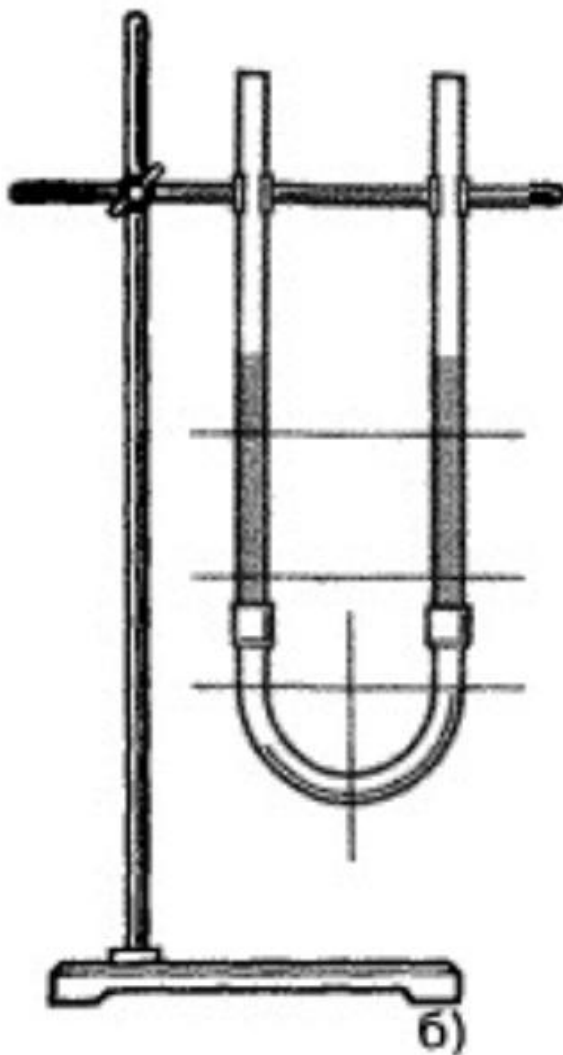
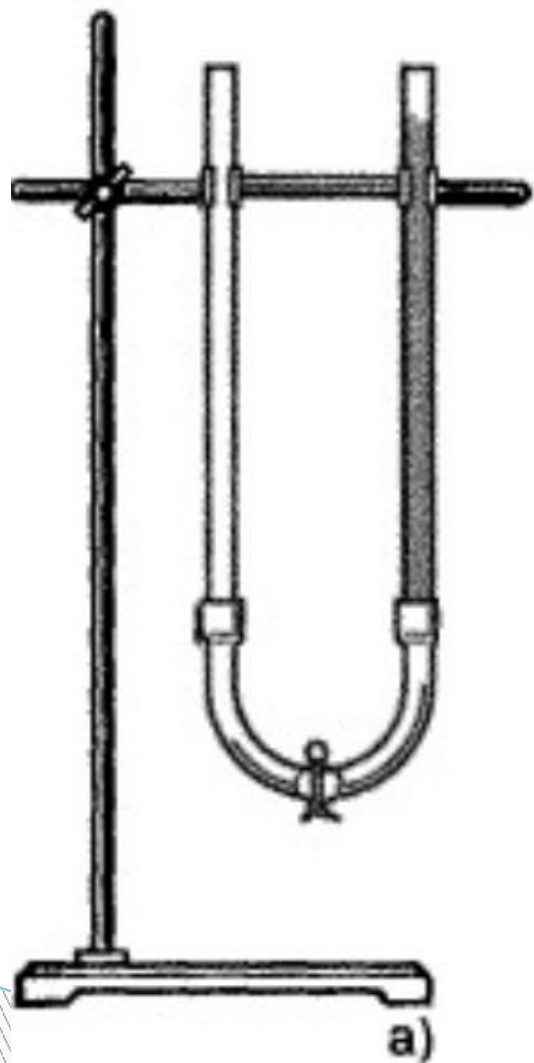
С



М



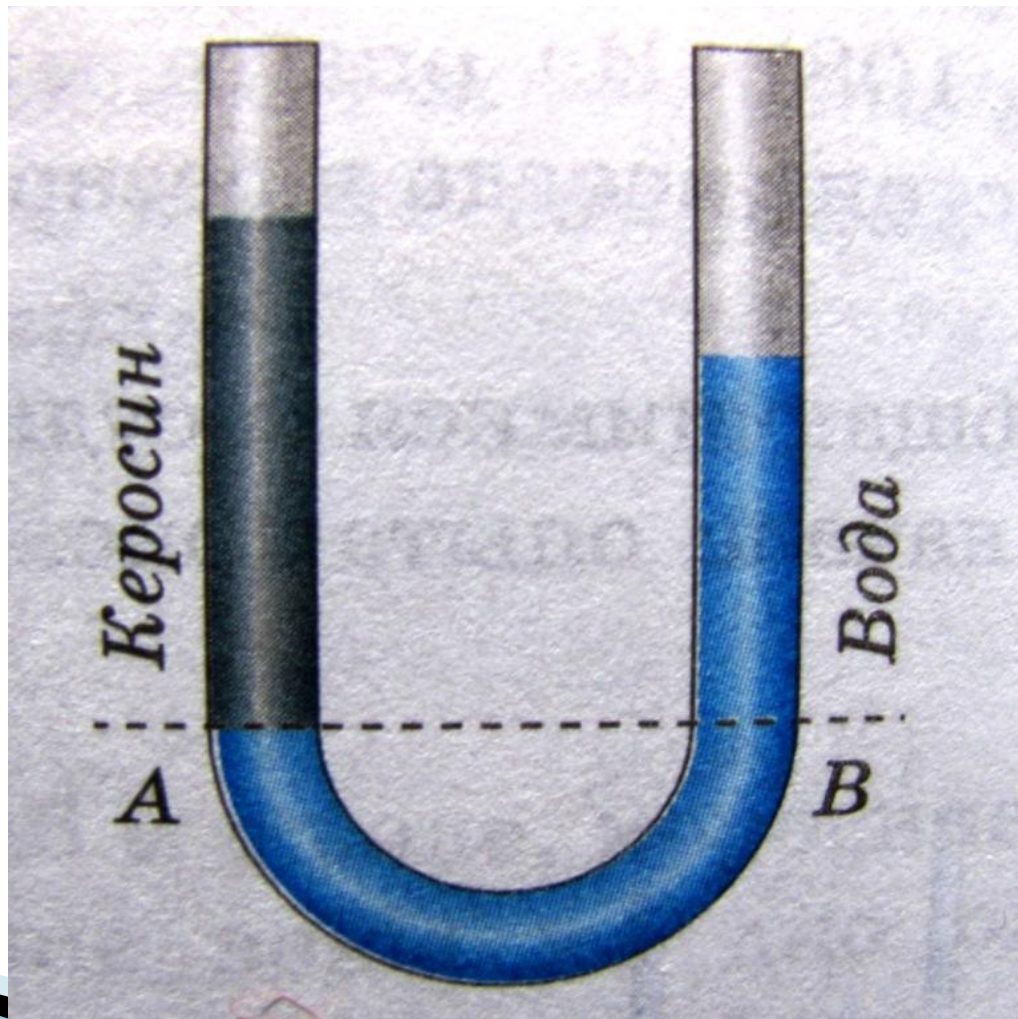
Опыт с двумя трубками



Опыт с сосудами разной формы



Разнородные жидкости в сообщающихся сосудах



Закон сообщающихся

сосудов

- В сообщающихся сосудах любой формы и сечения поверхности однородной жидкости устанавливаются на одном уровне.
- Высоты столбов неоднородных жидкостей (т.е. разной плотности) обратно пропорциональны плотностям жидкостей.

Использование закона сообщающихся сосудов в быту и технике

