

№	Название	Материал	Количество
1	деталь 1	бук	1
2	деталь 2	бук	1
3	деталь 3	бук	1
4	деталь 4	бук	1
5	деталь 5	бук	1
6	деталь 6	бук	1

Проект «Геометрия» на основе геометрического орнамента

Мотивы орнамента

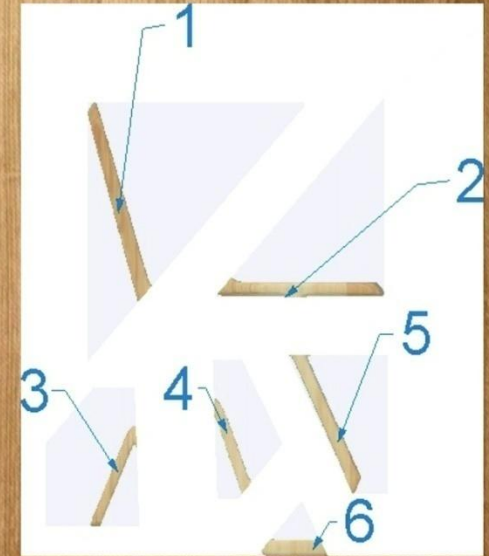
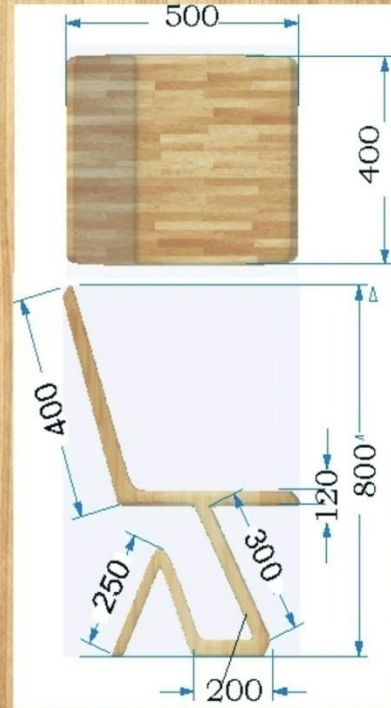


Концептуальное обоснование

Материалы: для реализации данного проекта нами, предлагается использовать древесину (бук)

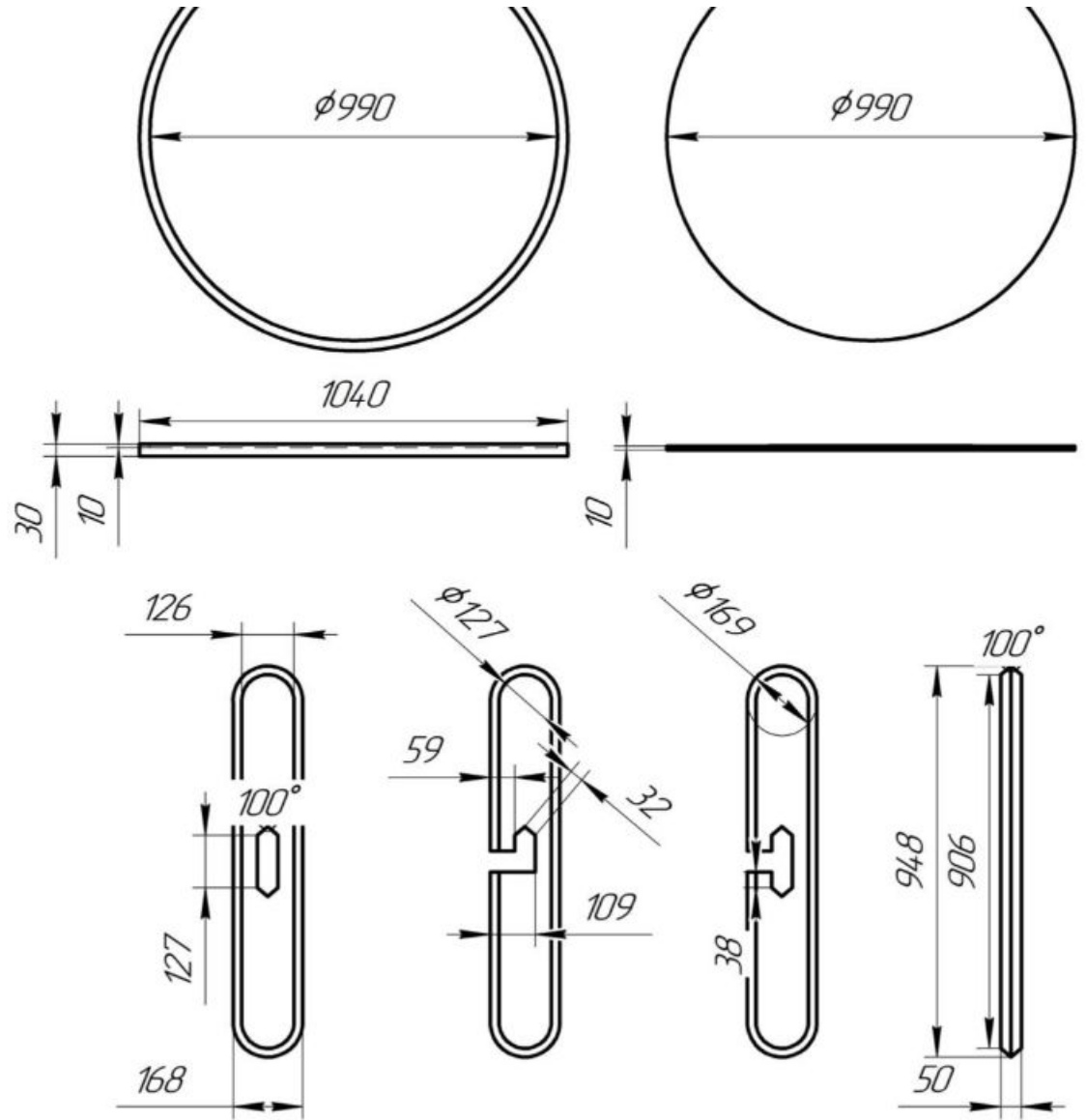
Портрет потребителя: Основными целевыми группами потребителей стула "Геометрия" являются люди, среднего возраста (26-45)

Геометрия - геометрический орнамент основанный на повторе и чередовании из геометрических элементов, предназначен для украшения различных предметов.



№	Название	Материал	Количество
1	деталь 1	бук	1
2	деталь 2	бук	1
3	деталь 3	бук	1
4	деталь 4	бук	1
5	деталь 5	бук	1
6	деталь 6	бук	1

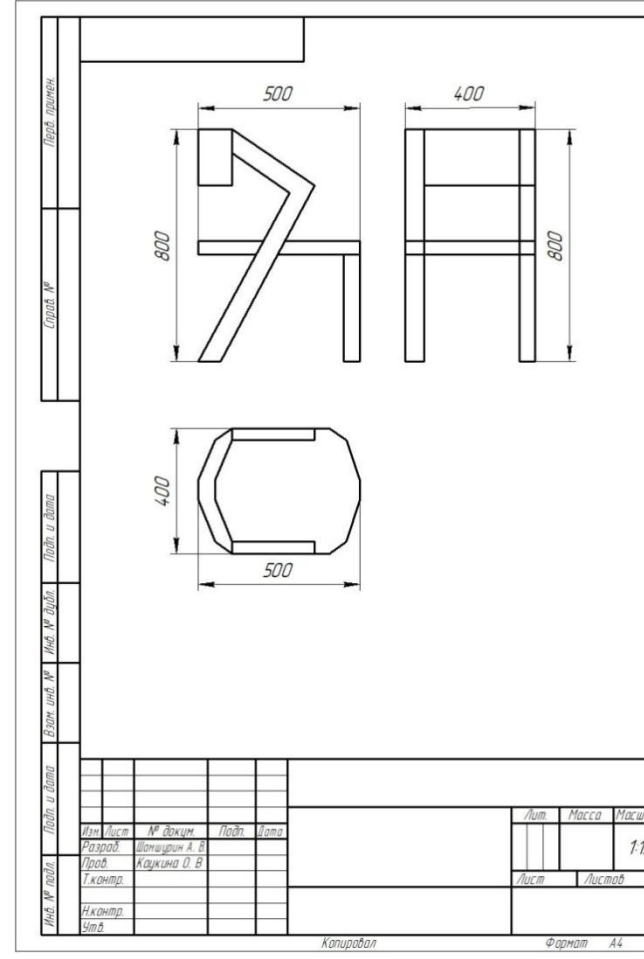
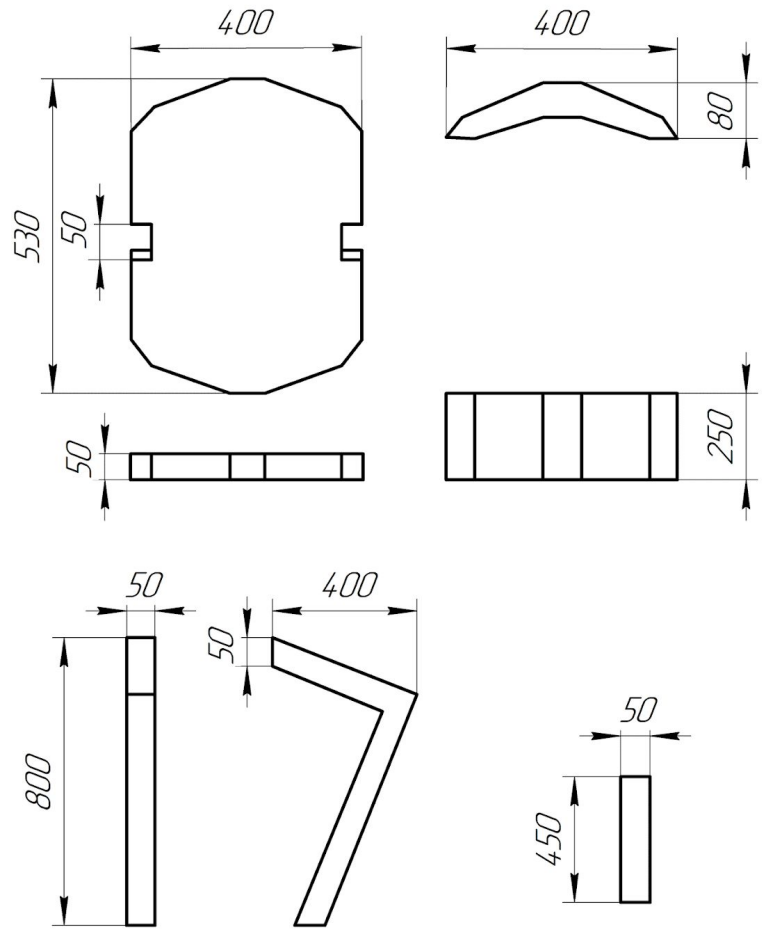




Взам. инв. № Инв. № дудл. Подп. и дата

Справ. №

Перв. примен.



Перв. примен.

Справ. №

Листы и дата

Взам. инв. №

Инв. № дудл.

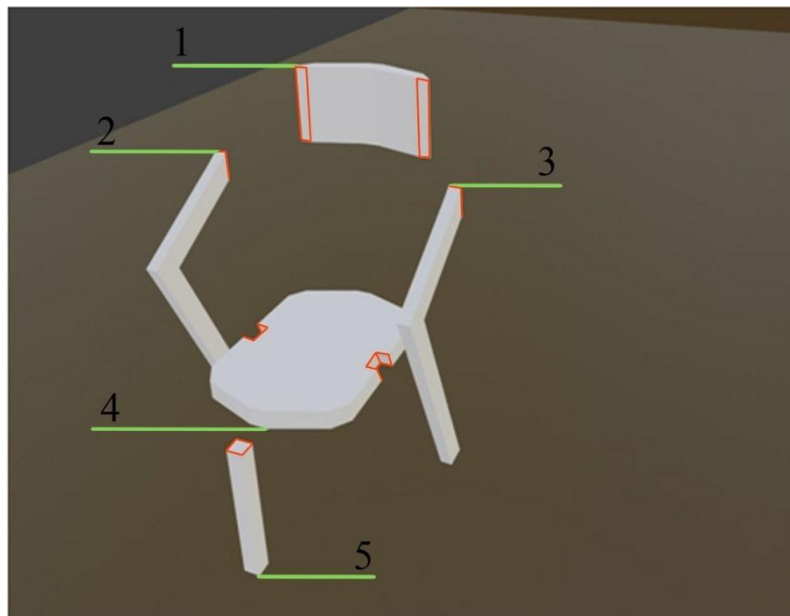
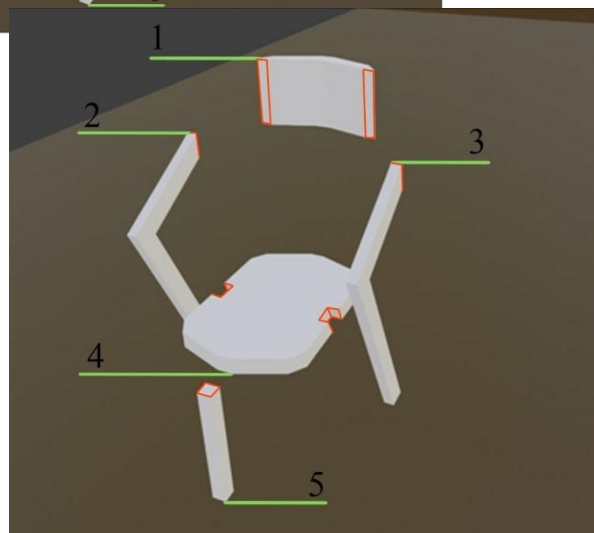
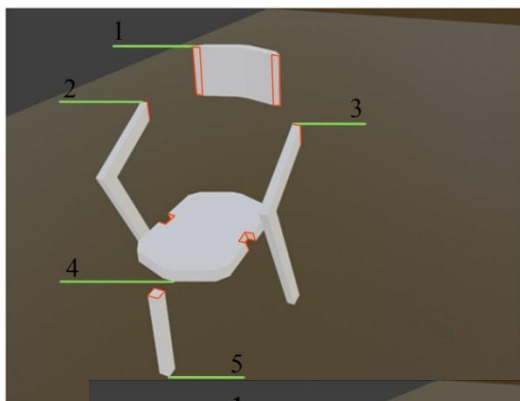
Изм.	Лист	№ докум.	Подп.	Дата
Разраб.		Шатширин А. В.		
Проб.		Кадкина О. В.		
Т.контр.				
И.контр.				
Утв.				

Лит	Масса	Масштаб
Лист	Листов	

Копировал

Формат А4



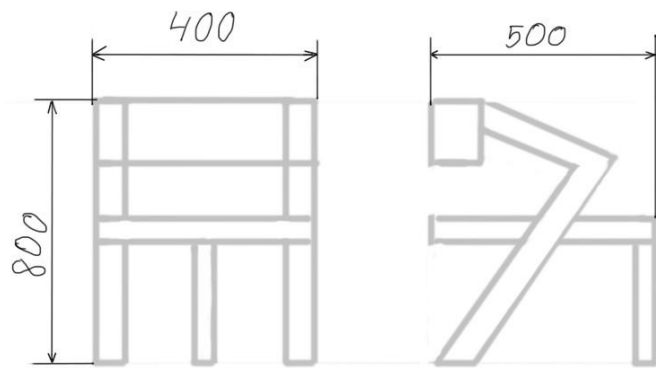
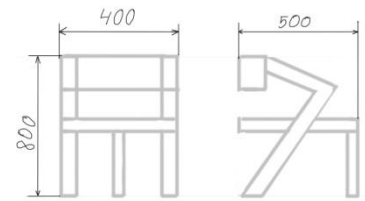


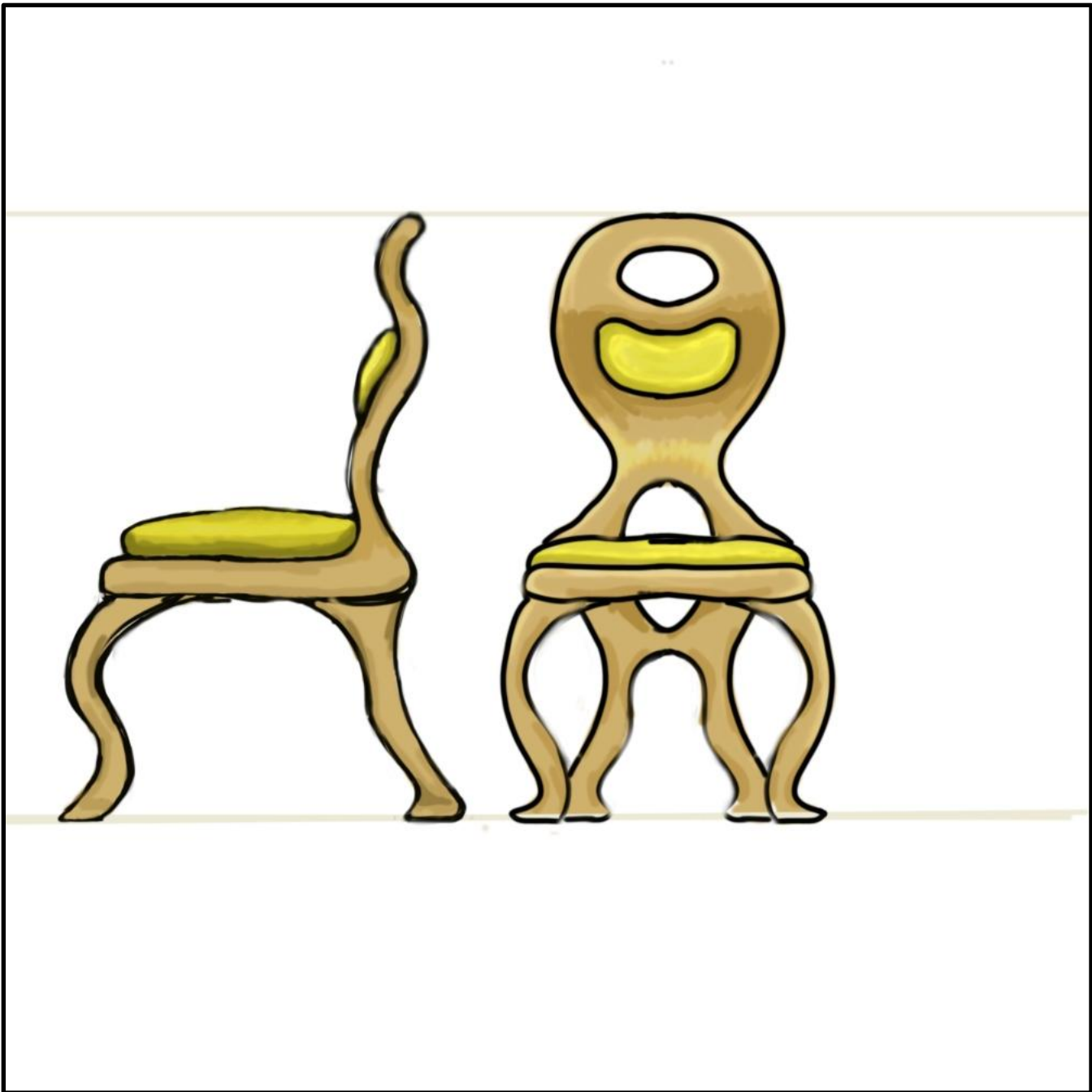












Места соединения **Спецификация**

№	Название	Материал	Количество
1	Спинка	дуб	1
2	Ножка	дуб	1
3	Ножка	дуб	1
4	Сиденье	дуб	1
5	Ножка	дуб	1

