

Решение задач на движение по наклонной плоскости.

*Подготовил учитель физики МБОУ лицея
№ 82 п.Каменоломни:
Кухмистрова Т.В.*

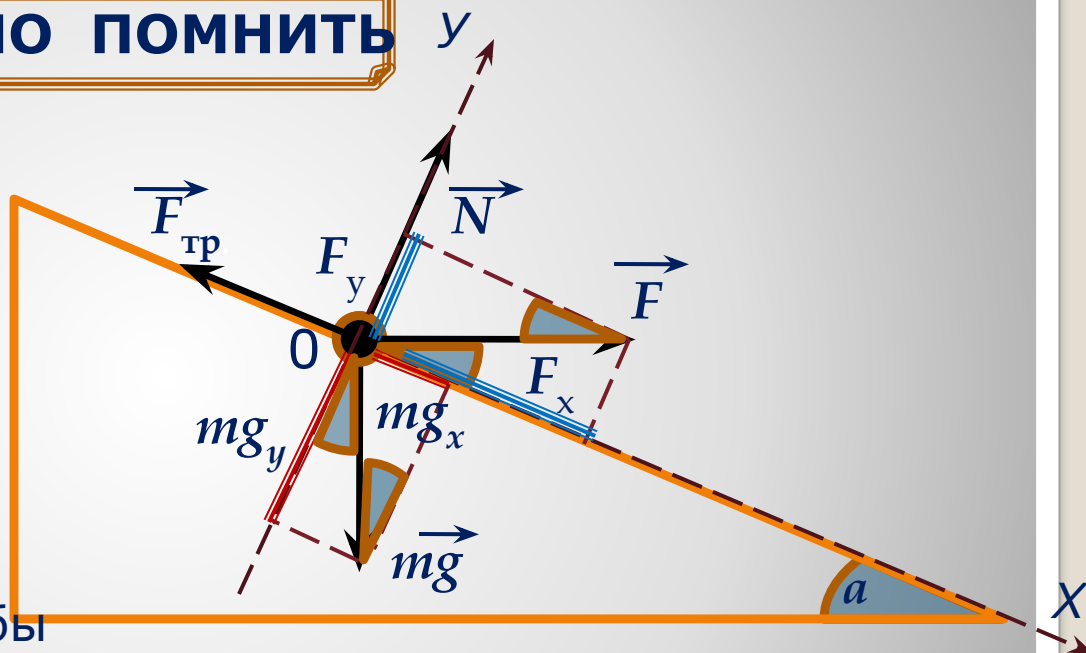
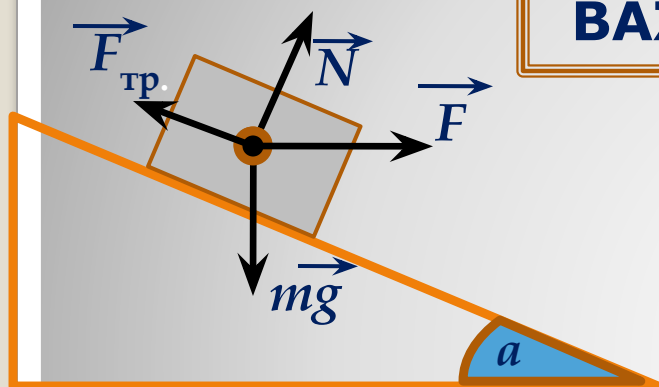


План решения задач по динамике

- ▶ 1. Сделать рисунок, на котором обозначить направление координатных осей, ускорения и всех сил, приложенных к телу .
- ▶ 2. Для каждого тела записать в векторном виде уравнение второго закона Ньютона, перечислив в его правой части в любом порядке все силы, приложенные к телу
- ▶ 3. Записать полученные в п. 2 уравнения в проекции на оси координат.
- ▶ 4. Из полученного уравнения (системы уравнений) выразить неизвестную величину.
- ▶ 5. Найти численное значение неизвестной величины, если этого требует условие задачи.

Движение по наклонной плоскости

ВАЖНО ПОМНИТЬ



- Для тела, расположенного на наклонной плоскости, целесообразно выбирать оси координат таким образом, чтобы ось Ox располагалась вдоль, а ось Oy – перпендикулярно наклонной плоскости

Тогда для проекции сил на оси координат получим следующие выражения:

$$F_x = F \cos a, \quad F_y = F \sin a$$
$$mg_x = mg \sin a, \quad mg_y = - mg \cos a$$

$$N_x = 0, \quad N_y = N$$
$$F_{\text{тр}x} = -F_{\text{тр}}, \quad F_{\text{тр}y} = 0$$

С каким ускорением будут двигаться грузы массами 2 кг и 4 кг, если $\alpha = 30^\circ$, $\beta = 60^\circ$. Найти натяжение нити. Блоки и нить невесомы, трением пренебречь.

Дан

о:

$$m_1 = 2 \text{ кг}$$

$$m_2 = 4 \text{ кг}$$

$$\alpha = 30^\circ$$

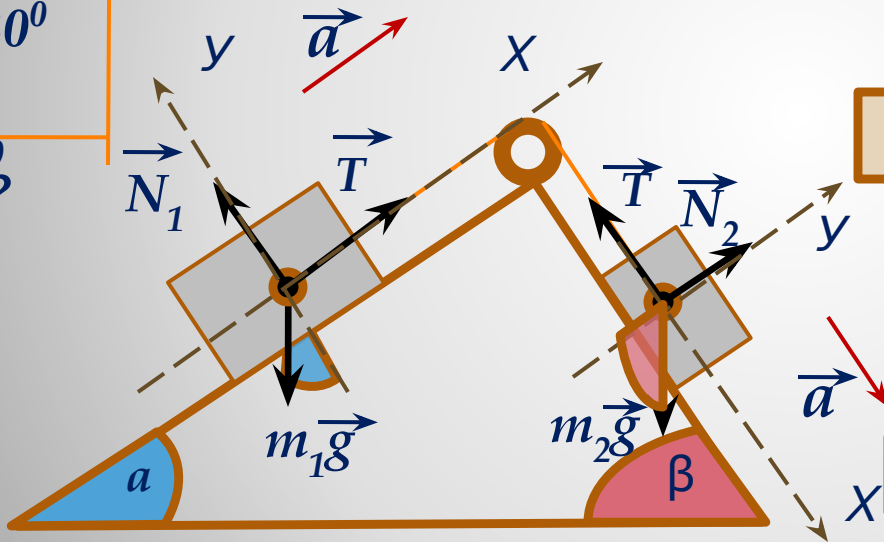
β

$$= 60^\circ?$$

Решени

е:

1



2

Удобно выбрать для каждого тела свою систему координат (как на рисунке)

$$m_1 \vec{a} = m_1 \vec{g} + \vec{T} + \vec{N}_1$$

$$m_2 \vec{a} = m_2 \vec{g} + \vec{T} + \vec{N}_2$$

3

$$Ox: m_1 a = -m_1 g \sin \alpha + T \quad (1)$$

$$Oy: 0 = -m_1 g \cos \alpha + N_1 \quad (2)$$

$$Ox: m_2 a = m_2 g \sin \beta - T \quad (3)$$

$$Oy: 0 = -m_2 g \cos \beta + N_2 \quad (4)$$

4

Складывая (1) и (3), и выражая ускорение, получим:

5

$$a = 4 \text{ м/с}^2 \quad T = 17,8 \text{ Н}$$

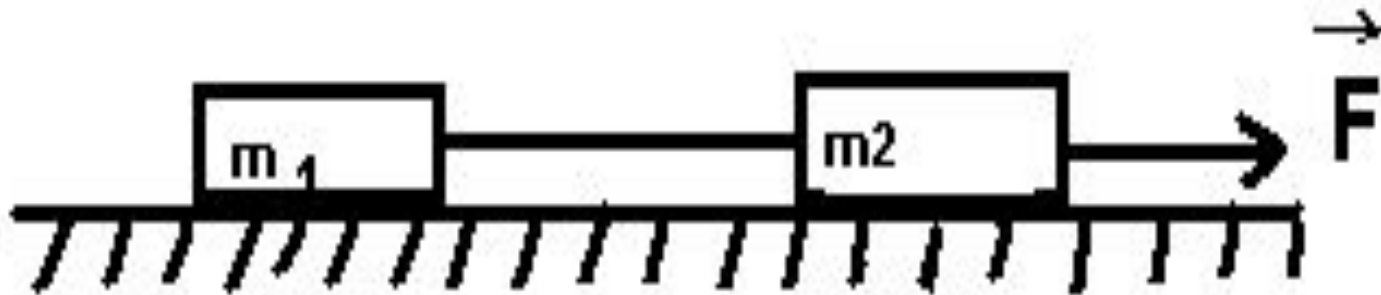
$$a = \frac{g (m_2 \sin \beta - m_1 \sin \alpha)}{m_2 + m_1}$$

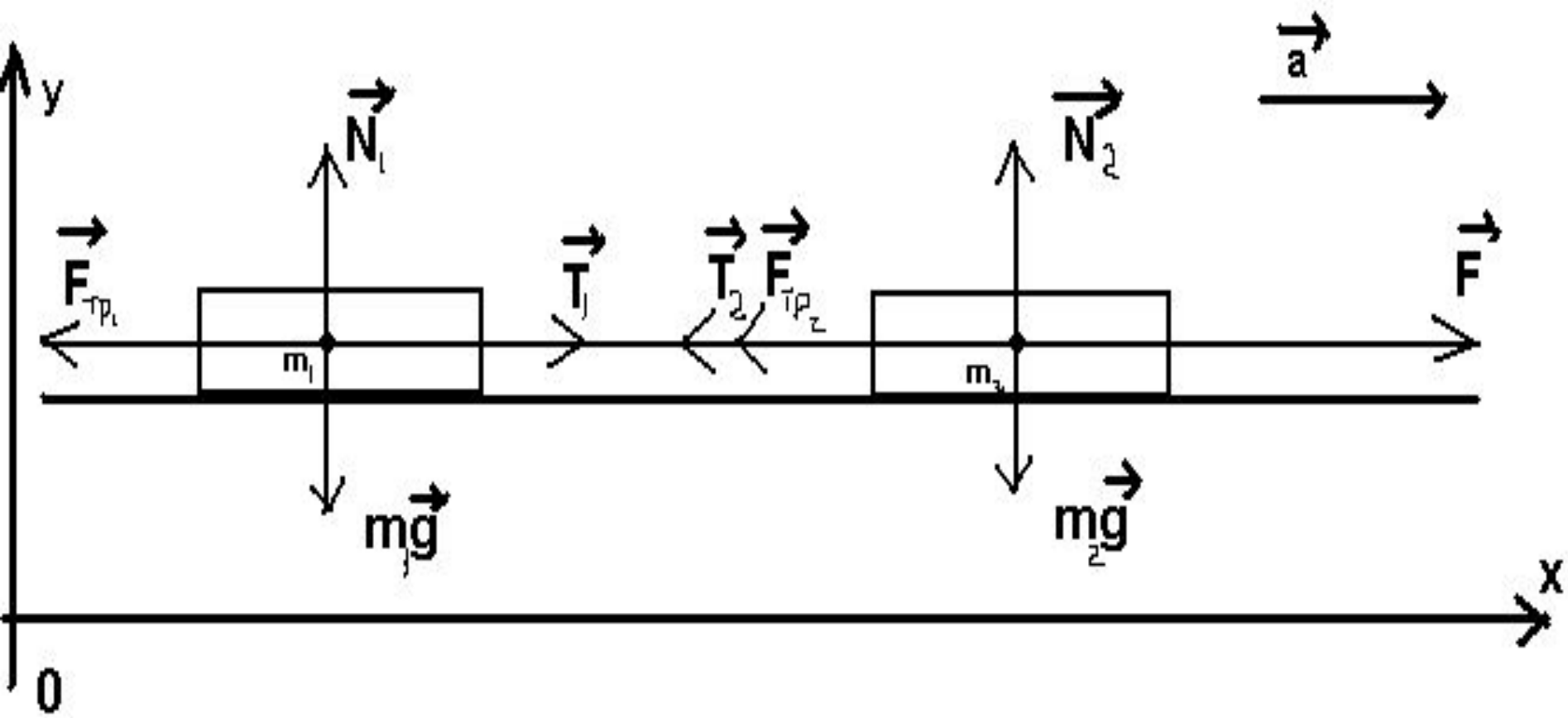
$$T = m_1 a + m_1 g \sin \alpha$$

Ответ: $a = 4 \text{ м/с}^2$, $T = 17,8 \text{ Н}$

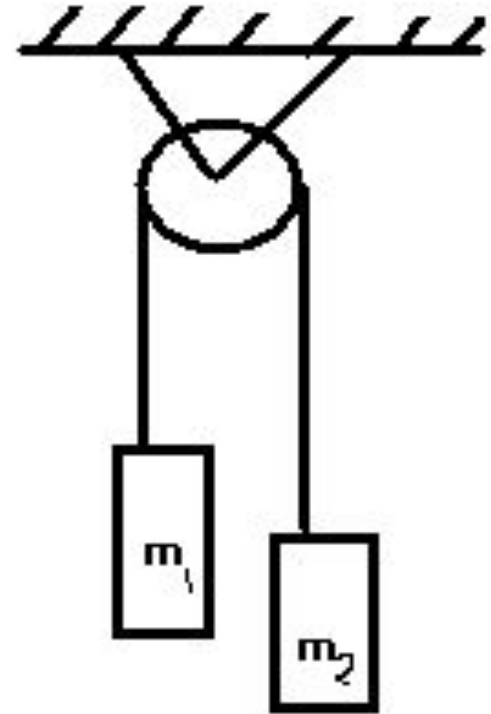
№ 1: Два тела, связанные невесомой нерастяжимой нитью (см. рис.) тянут с силой 15 Н вправо по столу. Массы брусков $m_1 = 1$ кг и $m_2 = 4$ кг, $\mu = 0,1$.

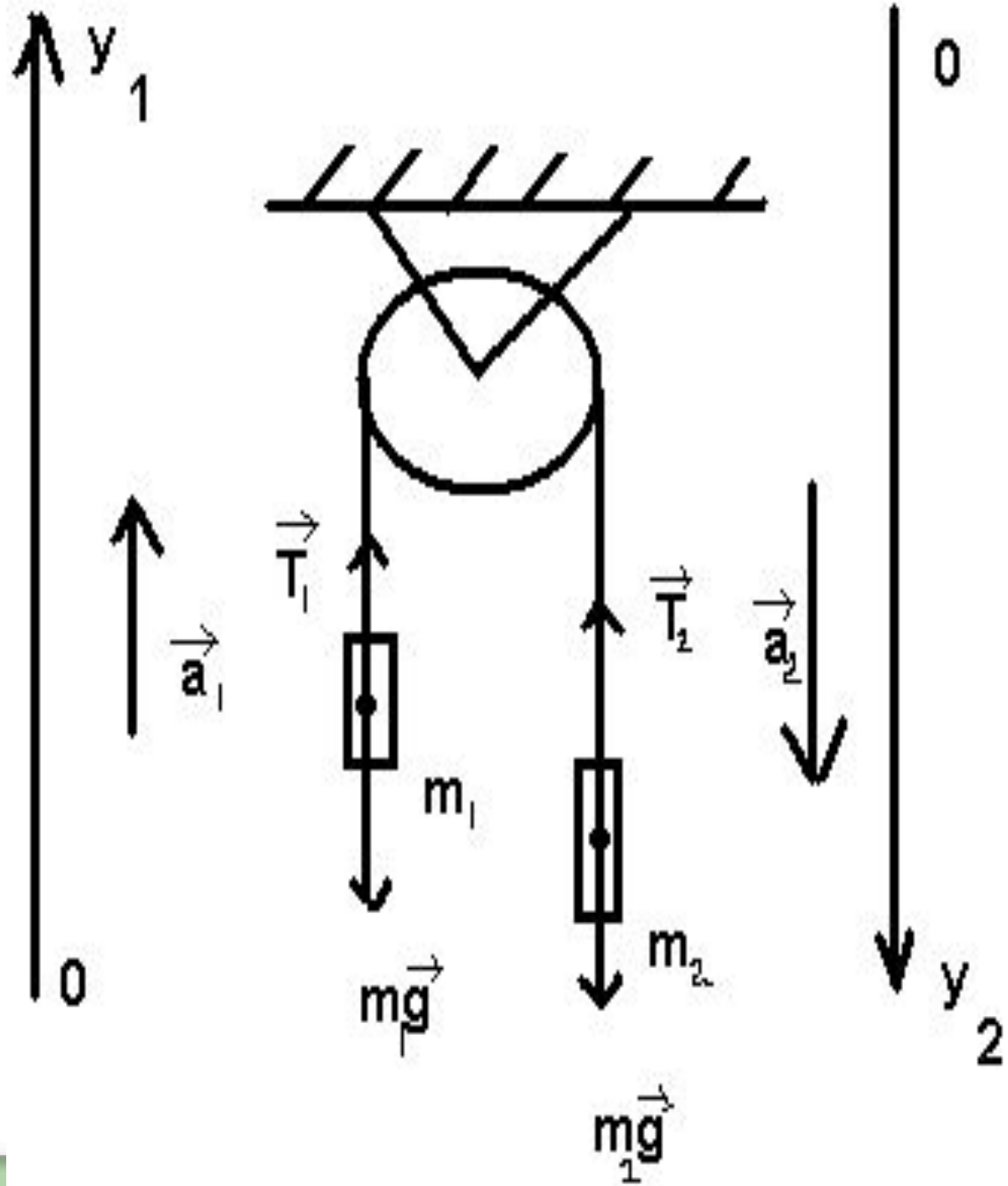
С каким ускорением движутся бруски? Чему равна сила натяжения нити?



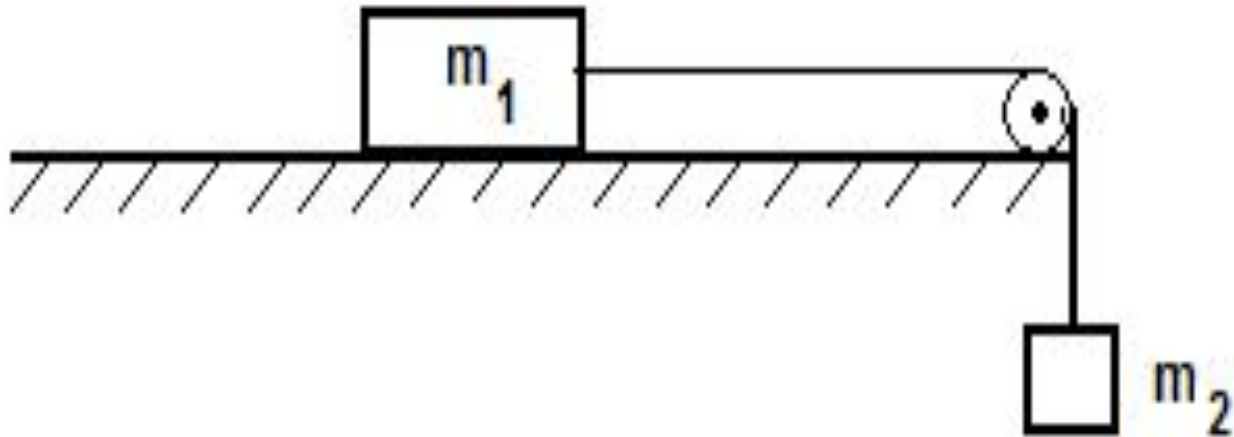


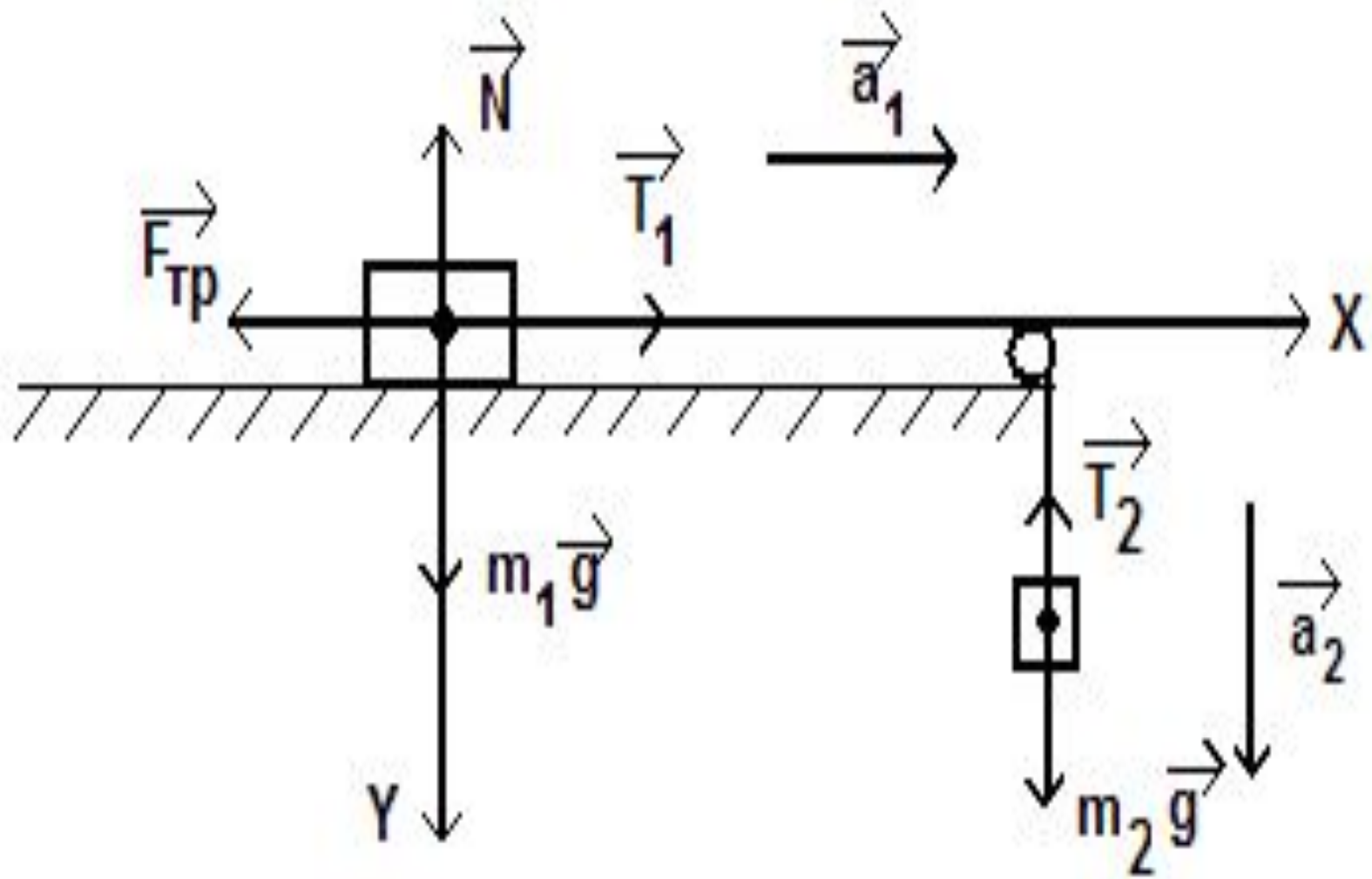
№ 2. К концам невесомой нерастяжимой нити, перекинутой через невесомый неподвижный блок без трения в оси, подвешены грузы с массами $m_1 = 1$ кг и $m_2 = 2$ кг. Каково ускорение, с которым движется второй груз?



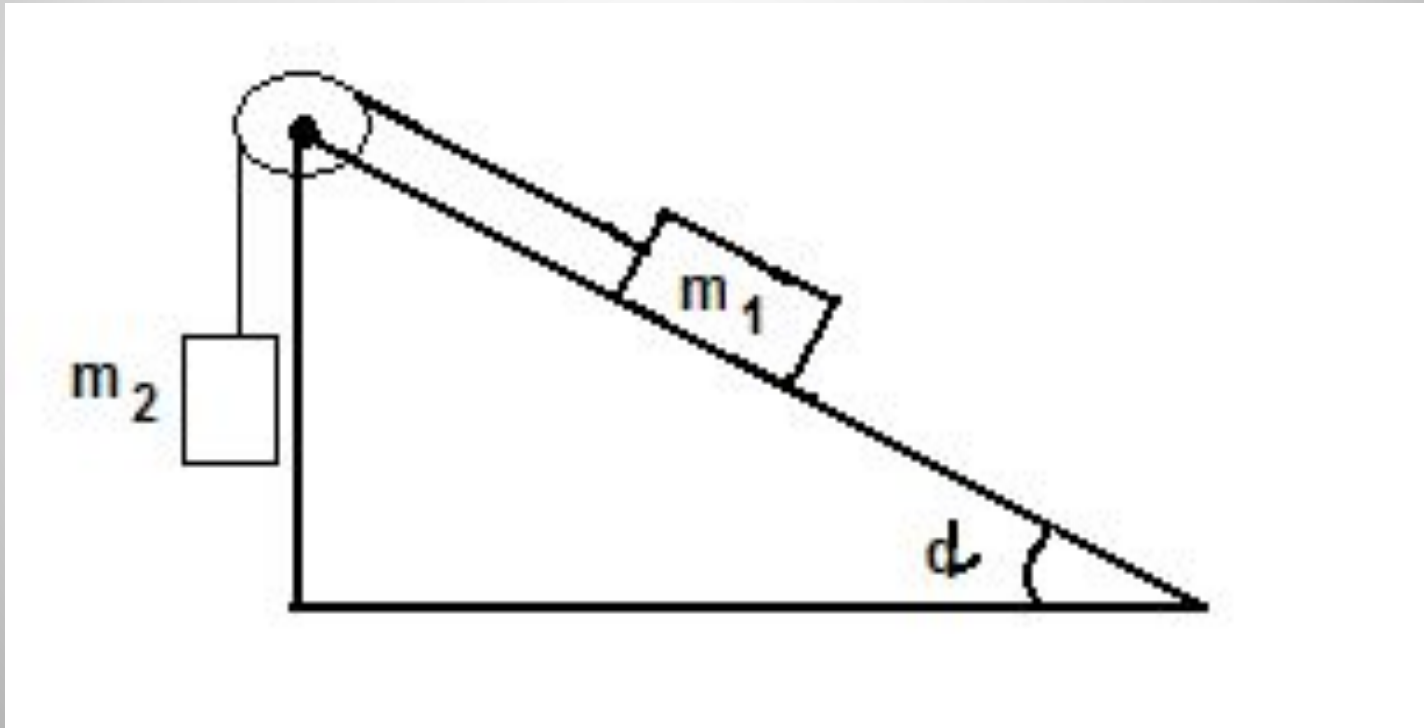


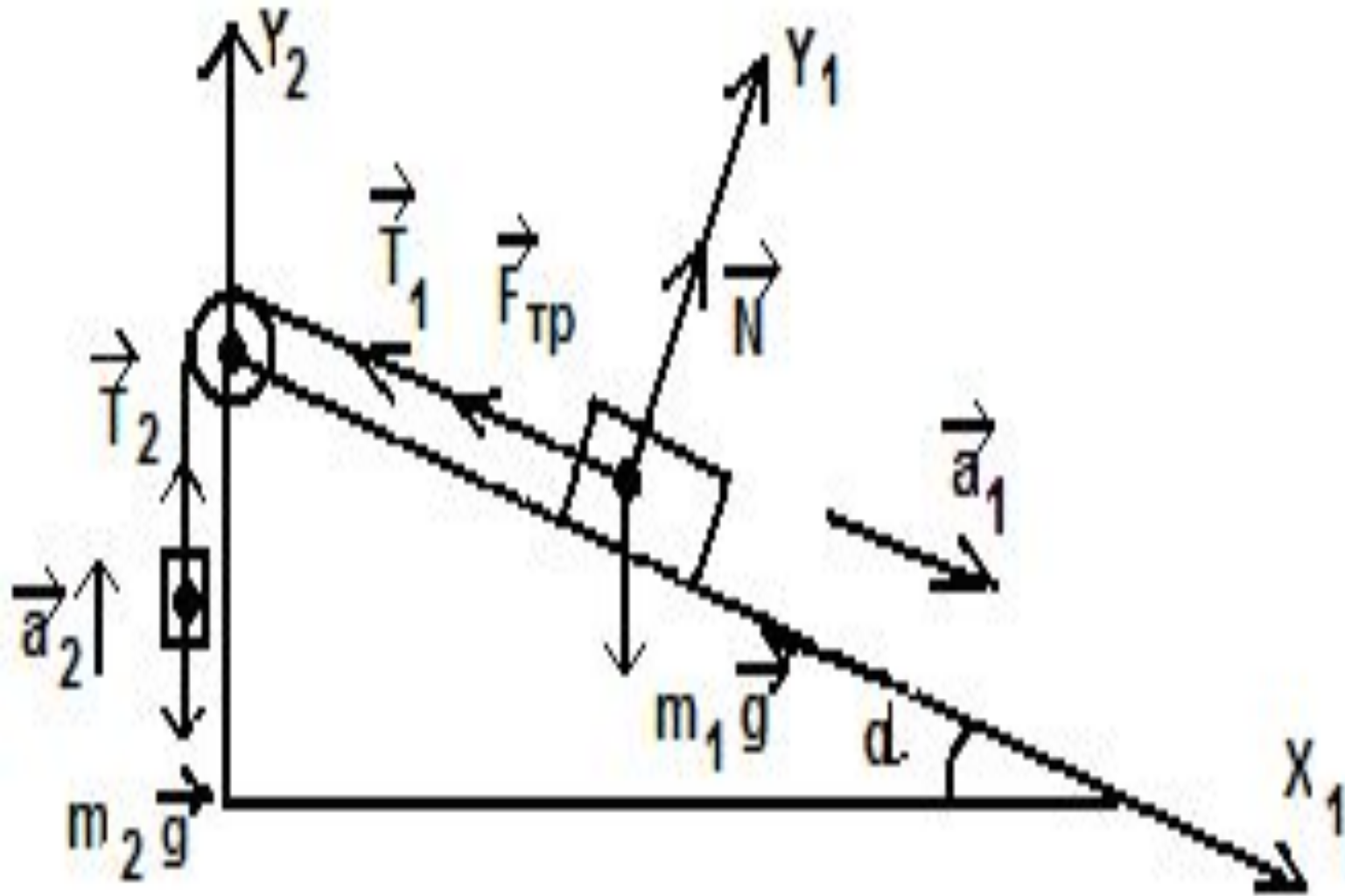
№ 3. Брусок массой 2 кг скользит по горизонтальной поверхности под действием груза массой 0,5 кг, прикрепленного к концу нерастяжимой нити, перекинутой через неподвижный блок. Коэффициент трения бруска о поверхность 0,1. Найти ускорение движения тела и силу натяжения нити. Массами блока и нити, а также трением в блоке пренебречь.





№ 4. Груз массой 5 кг, связанный нерастяжимой нитью, перекинутой через неподвижный блок, с другим грузом массой 2 кг движется вниз по наклонной плоскости. Найти натяжение нити и ускорение грузов, если коэффициент трения между первым грузом и плоскостью 0,1, угол наклона плоскости к горизонту 30° . Массами нитей и блока, а также трением в блоке пренебречь.





« На десерт »

Человек массой m_1 подтягивает его с помощью каната, перекинутого через блок, по наклонной плоскости с углом наклона a . С какой минимальной силой нужно тянуть канат, чтобы подтянуть ящик к блоку? Коэффициент трения между ящиком и наклонной плоскостью μ .

Дан

$m_1;$
 $m_2;$

$\mu;$

$a;$

T - ?

2 Сила будет минимальной при равномерном

движении \rightarrow

$$0 = m_1 g + T + N_1 + F_{\text{тр}1}$$

$$0 = m_2 g + \vec{T} + \vec{N}_2 + \vec{F}'_{\text{тр}1} + \vec{F}_{\text{тр}} + \vec{F}_{N1}$$

3

$$\text{Ox: } 0 = -m_1 g \sin a + T - F_{\text{тр}1} \quad (1)$$

$$0 = -m_2 g \sin a + T + F'_{\text{тр}1} - F_{\text{тр}} \quad (2)$$

$$\text{Oy: } 0 = -m_1 g \cos a + N_1 \quad (3)$$

$$0 = -m_2 g \cos a + N_2 - F_{N1} \quad (4)$$

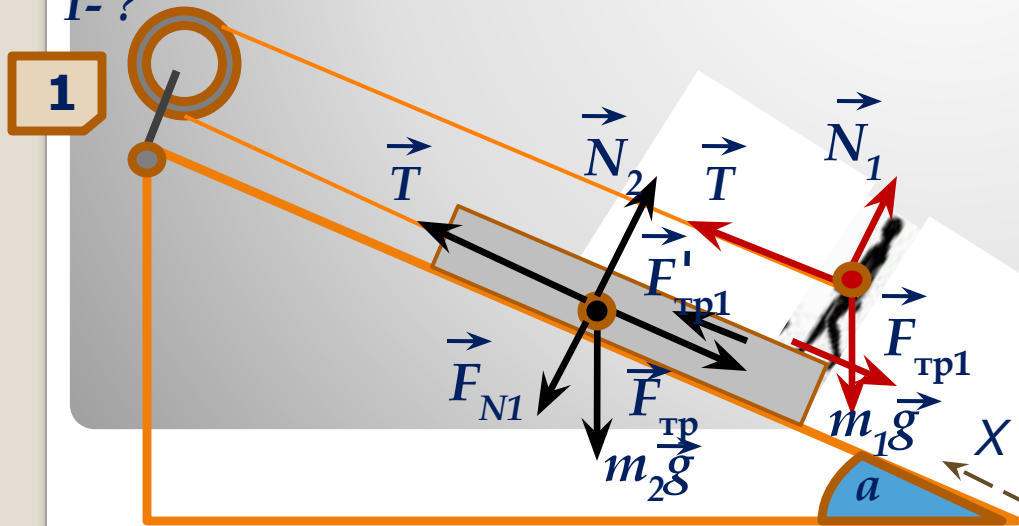
Складывая (1) и (2), получим:

$$2T = g \sin a (m_1 + m_2) + F_{\text{тр}}$$

$$F_{N1} = N_1 = m_1 g \cos a$$

$$F_{\text{тр}} = \mu N_2 = \mu (m_2 g \cos a + F_{N1}) = \mu g \cos a (m_1 + m_2)$$

$$T = g (m_1 + m_2) (\sin a + \mu \cos a) / 2$$



1

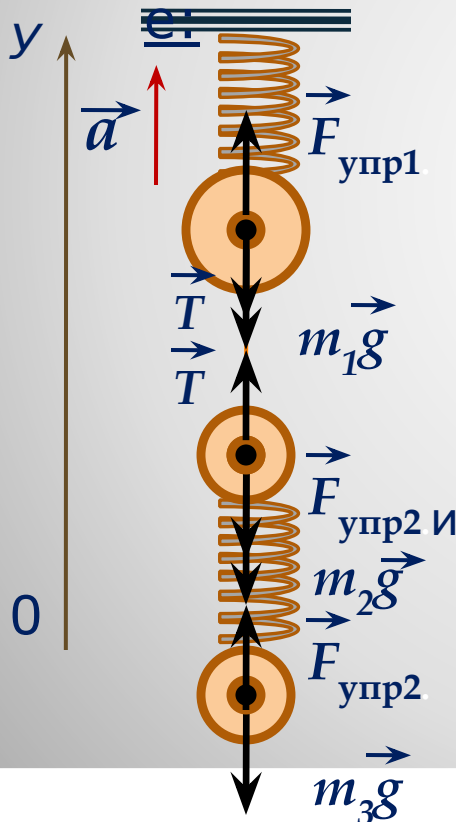
Шары массами m_1, m_2, m_3 подвешены к потолку с помощью двух невесомых пружин и легкой нити. Система покоится. Определите силу натяжения нити. Определите направление и модуль ускорения шара массой m_1 сразу после пережигания нити.

Дан

$m_1;$
 $m_2;$
 m_3

 $T-?$
 $a-?$

Решени



1. Для ясности можно провести «мысленный эксперимент» – представить, что в середине нити находится динамометр. Получается, что к нему прикрепили грузы массами m_2 и m_3 . Естественно, его показания будут равны:

$$T = g(m_2 + m_3)$$

2. В момент пережигания нити на верхний шар действуют только две силы: $F_{упр1}$ и m_1g , которые сообщают шару ускорение.

$$m_1 \vec{a} = m_1 \vec{g} + \vec{F}_{упр1}$$

$$F_{упр1} = g(m_1 + m_2 + m_3) \text{ (см. п.1)}$$

Окончательно после преобразований получим: $a = g(m_2 + m_3) / m_1$

К концам троса, перекинутого через блок, привязаны бруски с массами $m_1 = m$ и $m_2 = 4m$, находящиеся на гладкой наклонной плоскости с углом наклона 30° . При каком минимальном значении коэффициента трения между брусками они будут покоиться?

Дан

$$\begin{aligned} m_1 &= m \\ m_2 &= 4m \\ a &= 30^\circ \end{aligned}$$

μ - ?

Решени

$$\begin{aligned} \text{2} \quad m_1 \vec{a} &= m_1 \vec{g} + \vec{T} + \vec{N}_1 + \vec{F}_{\text{тр}} \\ m_2 \vec{a} &= m_2 \vec{g} + \vec{T} + \vec{N}_2 + \vec{F}'_{\text{тр}} + \vec{F}_{N1} \end{aligned}$$

$$\text{3} \quad \text{Ox: } 0 = -m_1 g \sin a + T - F_{\text{тр}} \quad (1)$$

$$0 = -m_2 g \sin a + T + F'_{\text{тр}} \quad (2)$$

$$\text{Oy: } 0 = -m_1 g \cos a + N_1$$

$$(3) \quad 0 = -m_2 g \cos a + N_2 - F_{N1} \quad (4)$$

$$\text{4} \quad \text{Из (3): } N_1 = m_1 g$$

$$\cos a \quad \text{Из (4): } N_2 = m_2 g \cos a +$$

$$F_{N1} \quad N_1 = F_{N1}, \text{ ПОЭТОМУ}$$

$$N_2 = m_2 g \cos a - m_1 g \cos a$$

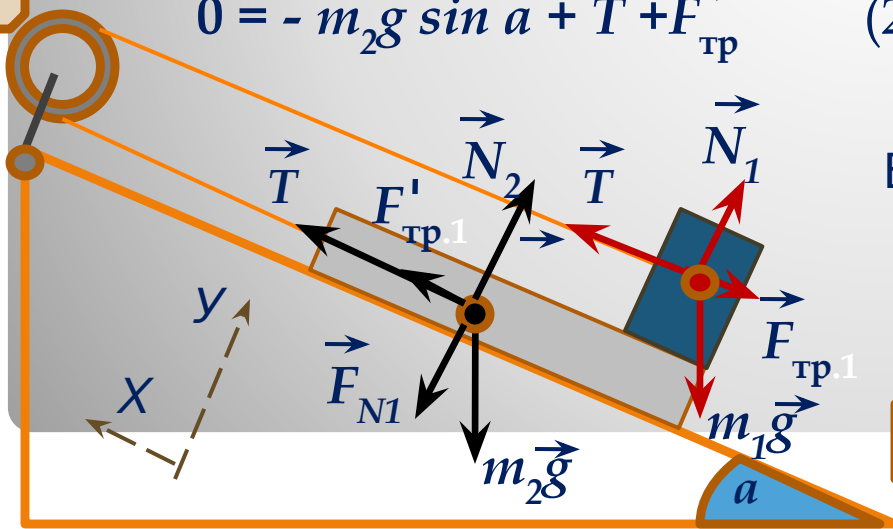
Вычтем из (1) (2) и учитывая, что

$$F_{\text{тр}} = F'_{\text{тр}}$$

$$2 F_{\text{тр}} = m_2 g \sin a - m_1 g \sin a$$

$$F_{\text{тр}} = \mu N_1 = \mu m_1 g \cos a$$

$$\mu = \frac{m_2 g \sin a - m_1 g \sin a}{2 m_1 g \cos a} = \frac{3}{\text{tg} a}$$



5

μ